

# **Active Yemek Odası**

*Active Dining Room*

*Tv Ünitesi Alt / Tv Unit Bottom*

# Please Read Our Introduction



Valued Customer,  
We design and carefully manufacture our products for our customers, We wish that our customers to have fun while they are doing their new furniture

The product you just purchased was subjected to all sorts of tests and controls before sending out to you.

Hope you enjoy your new furniture!!!

Değerli müşterimiz;  
Biz sizin için dikkatle tasarlıyor ve üretiyoruz. Satın aldığınız ürün her türlü test ve kontrole tabi tutuldu. Umarız yeni mobilyanızın tadını çıkarırsınız.



Although all products are carefully manufactured and packed, sometimes we experience damage during transportation. In such cases, please check the damaged part, note the part number written on the part and do not hesitate to contact us

Tüm ürünler dikkatli bir şekilde üretildi ve paketlenildi. Ama bazen nakliye sırasında hasar oluşabilir. Bu gibi durumlarda hasarlı kısmı kontrol edin, parça üzerinde yazılı numarayı not alın ve bizimle iletişime geçin.



Furniture parts are going to several manufacturing procedures. During this process, parts can have little dust or marks. Please clean the parts with damp cloth before assembly to get the best result. Usual cleaning would be suffice.

Montaja başlamadan önce temiz bir bez ile tüm parçaları siliniz.



Before starting, please check all components and accessories according to the provided list. If you purchased more than one product, to prevent confusion, be sure that you completed the first product, the start the next one. Please make sure that you select correct numbered part and use specific connector to assemble. We do not recommend any modification or rotation in assembly. Please follow the manual carefully.

Montaja başlamadan önce verilen listeye göre tüm bileşen ve aksesuarları kontrol edin. Eğer birden fazla ürün satın aldıysanız karışıklığı önlemek için ilk ürünü tamamladıktan sonra ikinciye geçiniz. Lütfen montaj kılavuzunu takip ediniz.



Do not use your furniture for out of purposes. If you would like to use it out of purpose or would like to do some modification or rotation, please contact us for more details.

Please do not expose your furniture with excessive heat, cold and humidity because product can be affected negatively.

Mobilyanızı dışarda kullanmayın. Amaç dışı kullanacaksanız bizimle iletişime geçin. Lütfen mobilyanızı aşırı sıcak, soğuk ve nemden koruyunuz.



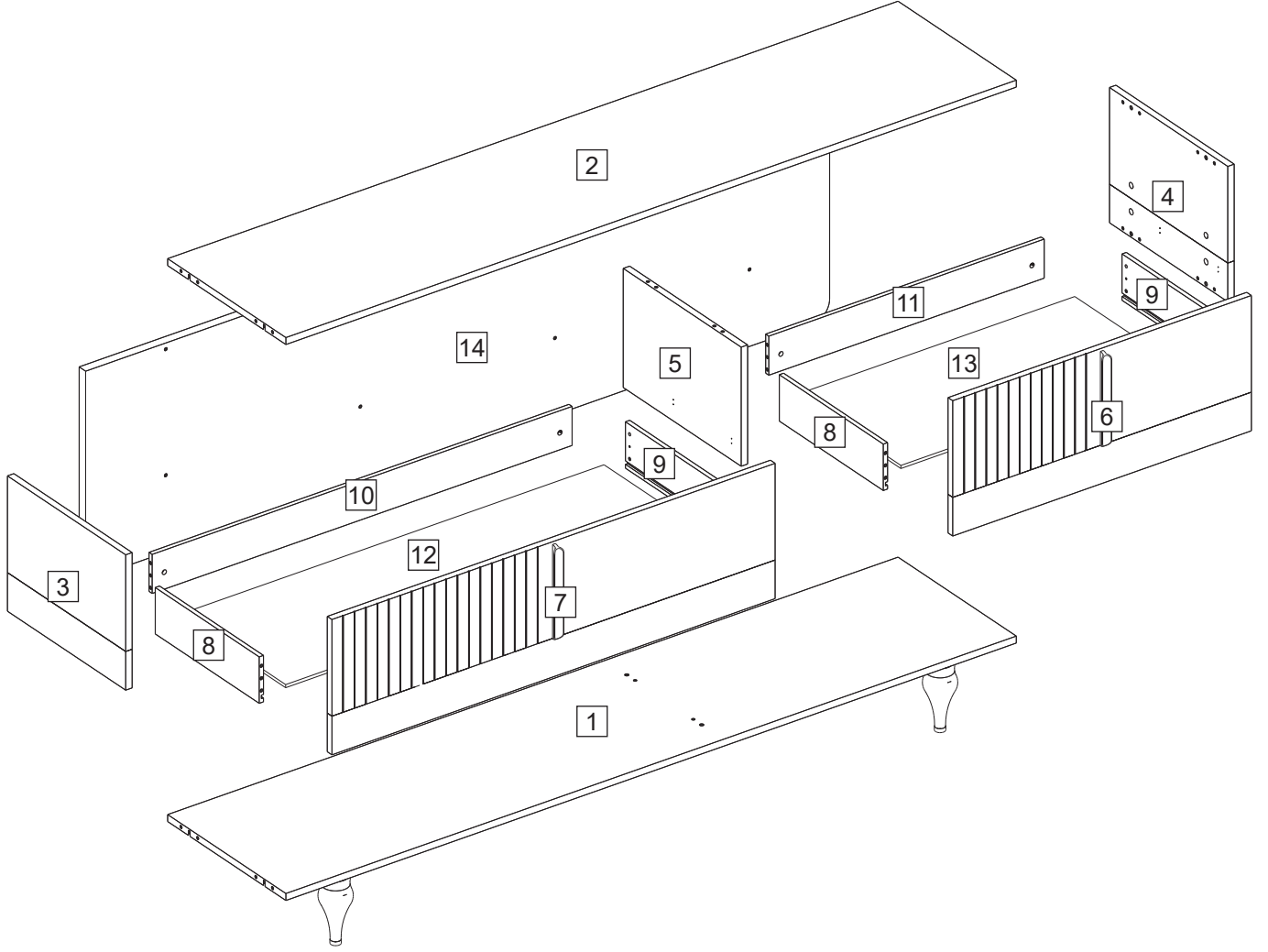
## ATTENTION!

To avoid suffocation keep plastic bag away from children. Contains small parts which may be a choking hazard.

## DİKKAT!

Plastik torbayı çocuklardan uzak tutun. Tehlike yaratabilecek küçük parçalar içerir.

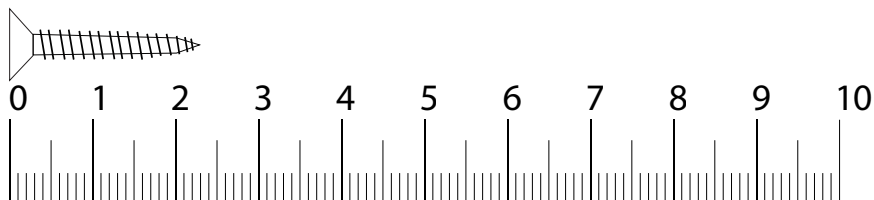
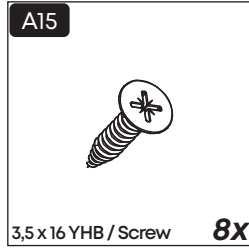
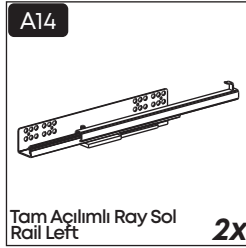
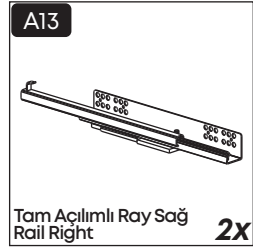
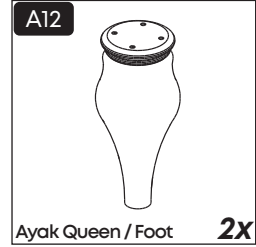
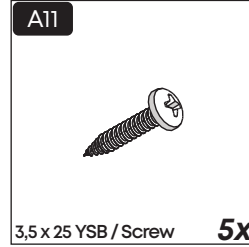
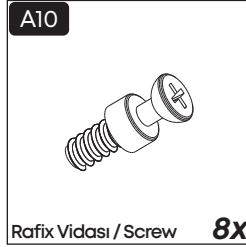
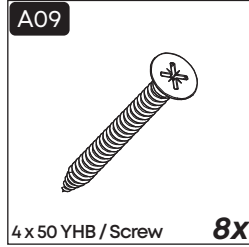
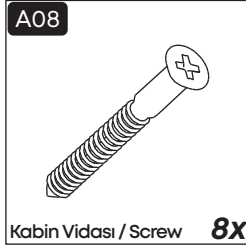
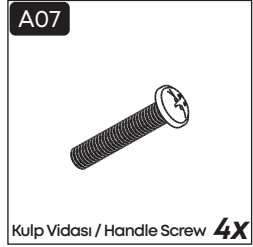
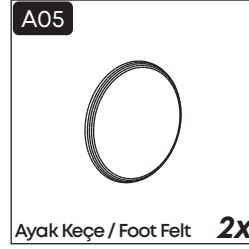
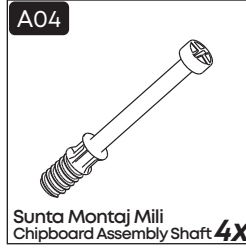
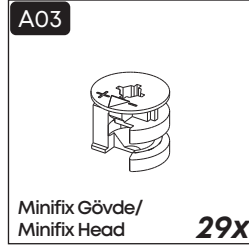
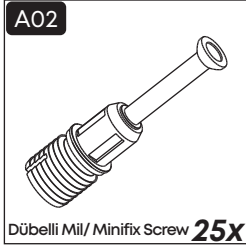
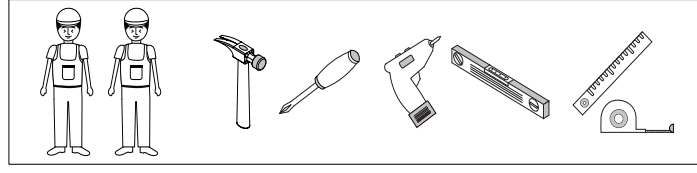
# Parça Listesi / Components



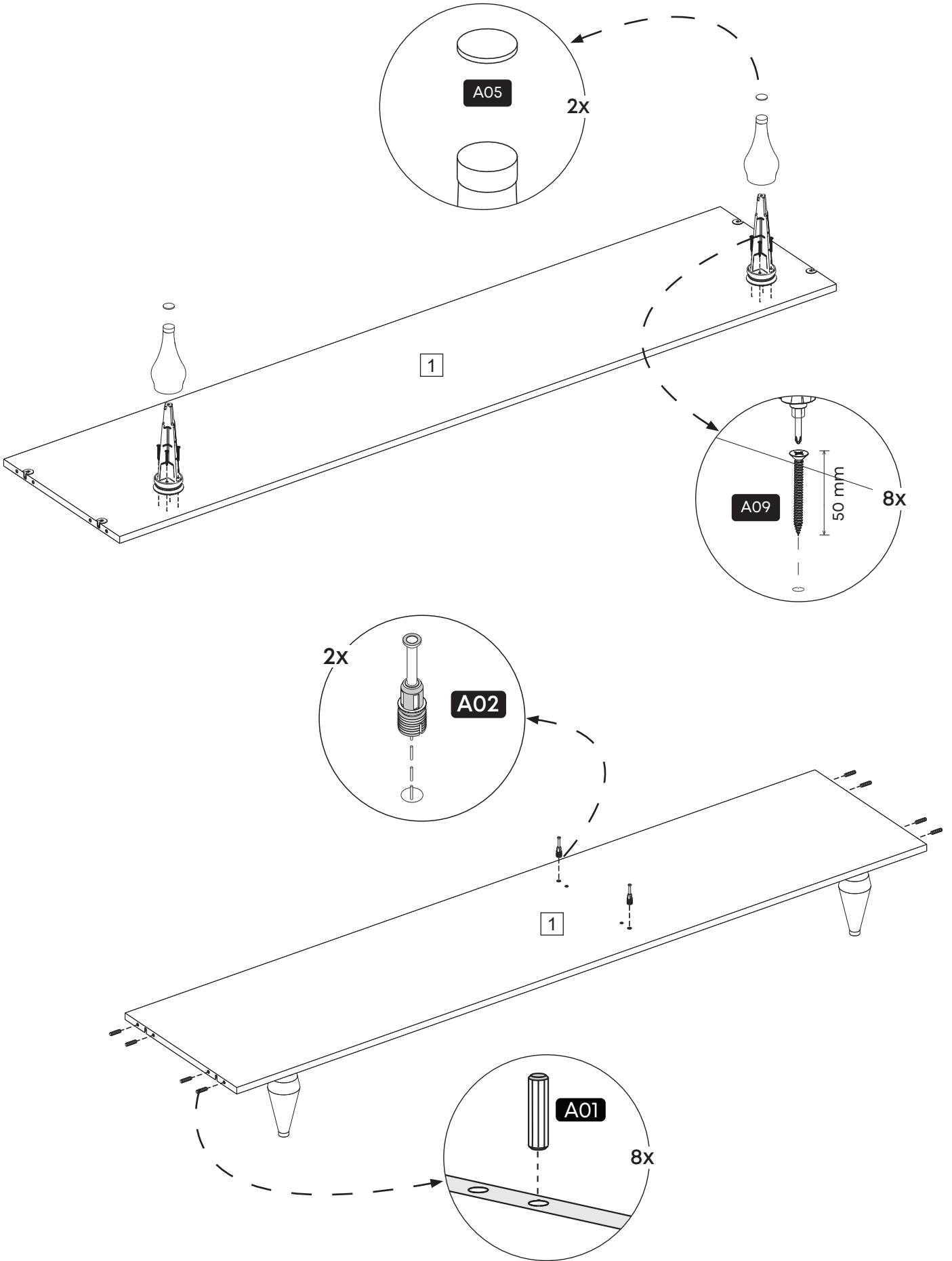
No	Parça Adı / Track name	Adet/ Piece
1	ALT TABLA / LOWER TABLE	1
2	ÜST TABLA / TOP TABLE	1
3	SOL YAN TABLA / LEFT SIDE TABLE	1
4	SAĞ YAN TABLA / RIGHT SIDE TABLE	1
5	ORTA DİKME / MIDDLE STRUT	1
6	KÜÇÜK ÇEKMECE ÖNÜ / SMALL DRAWER FRONT	1
7	BÜYÜK ÇEKMECE ÖNÜ / LARGE DRAWER FRONT	1

No	Parça Adı / Track name	Adet/ Piece
8	ÇEKMECE KUTU SOL KAYIT / DRAWER BOX LEFT REGISTRATION	2
9	ÇEKMECE KUTU SAĞ KAYIT / DRAWER BOX RIGHT REGISTRATION	2
10	BÜYÜK ÇEK. KUTU ARKA KAYIT / LARGE DRAWER BOX BACK REGISTRATION	1
11	KÜÇÜK ÇEK. KUTU ARKA KAYIT / SMALL DRAWER BOX BACK REGISTRATION	1
12	BÜYÜK ÇEKMECE ALTI / BIG DRAWER UNDER	1
13	KÜÇÜK ÇEKMECE ALTI / SMALL DRAWER UNDER	1
14	ARKA TABLA / REAR TABLE	1

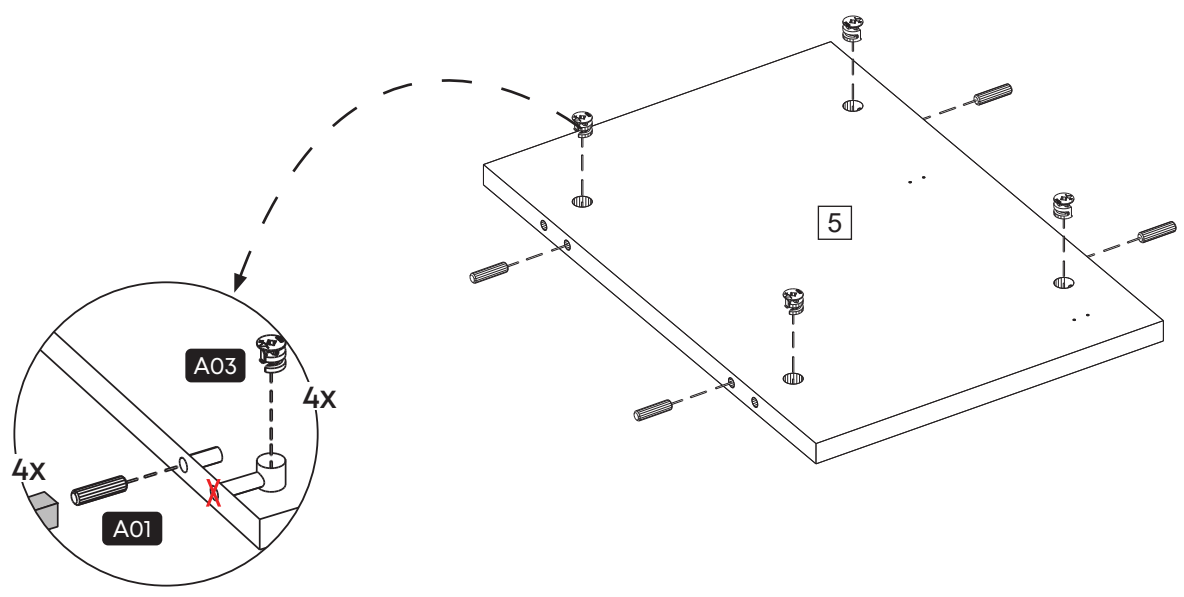
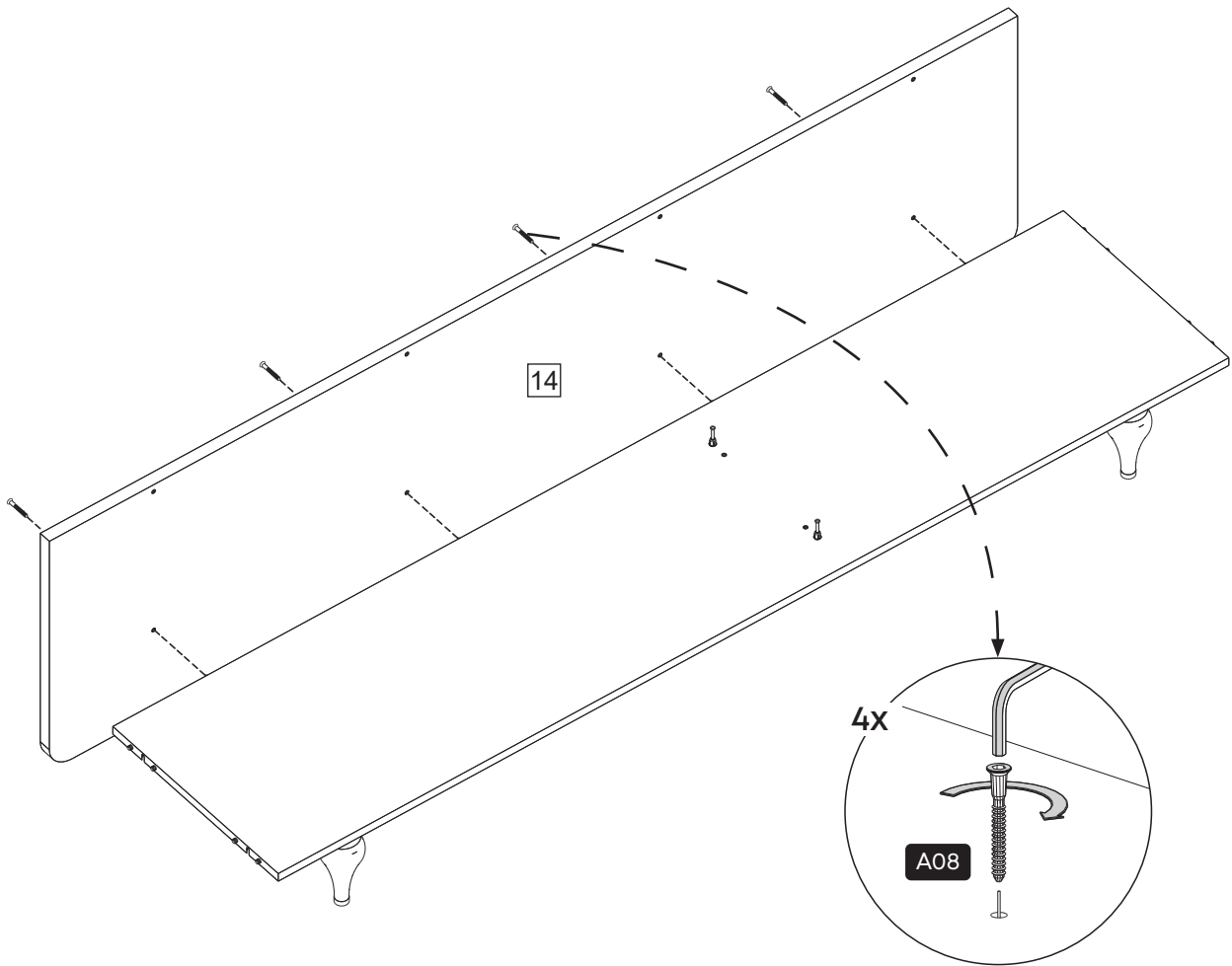
# Montaj Malzemesi / Accessory Parts



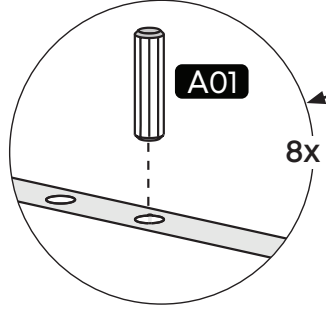
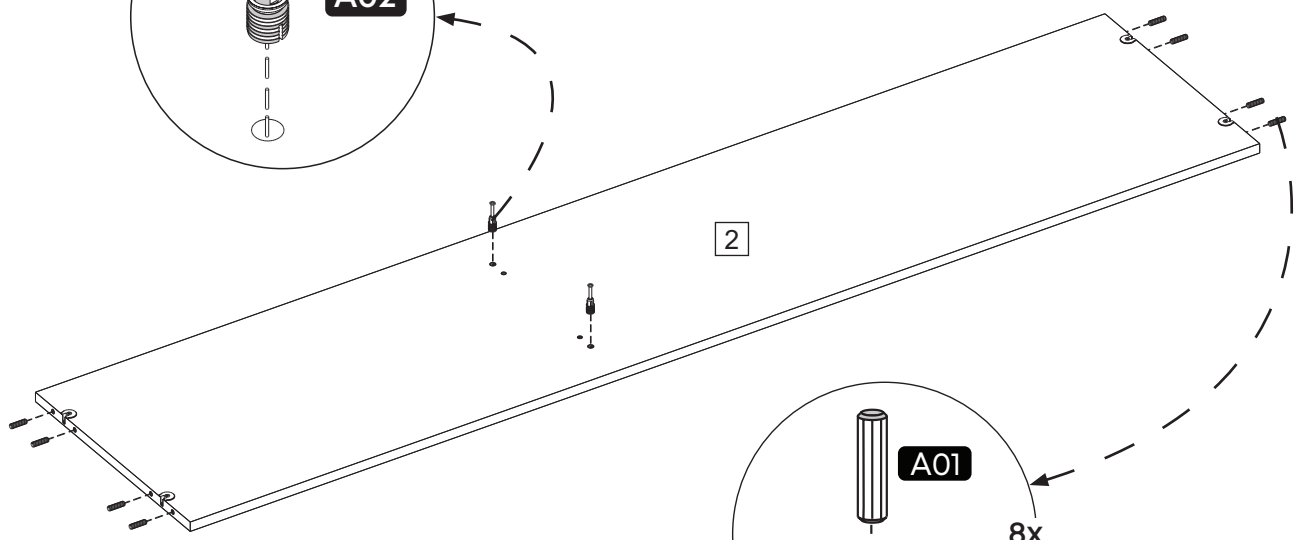
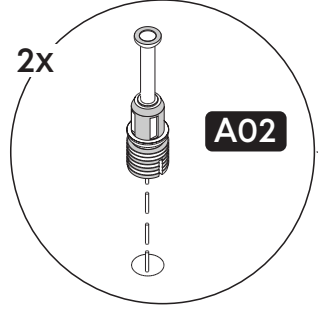
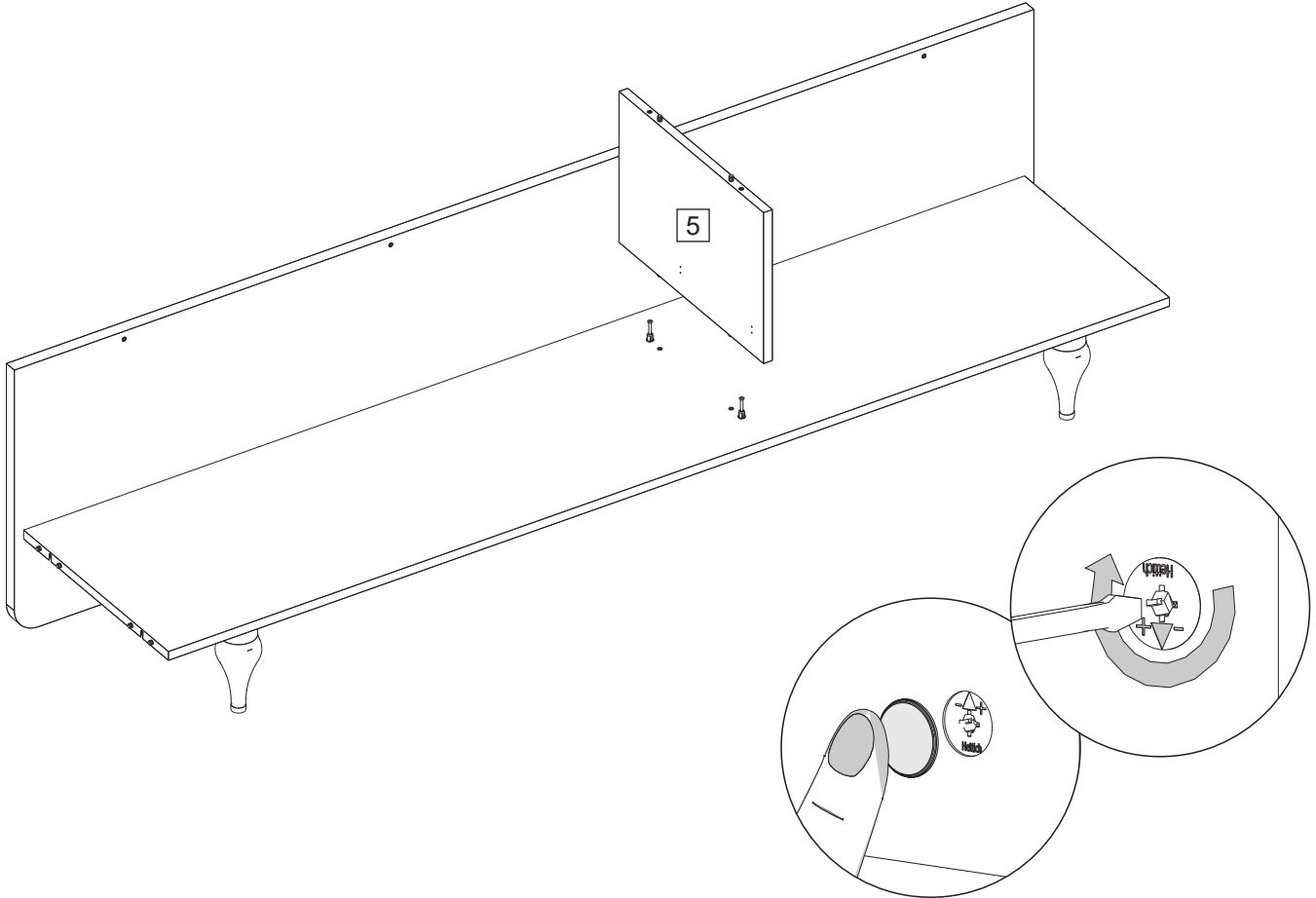
# 1.



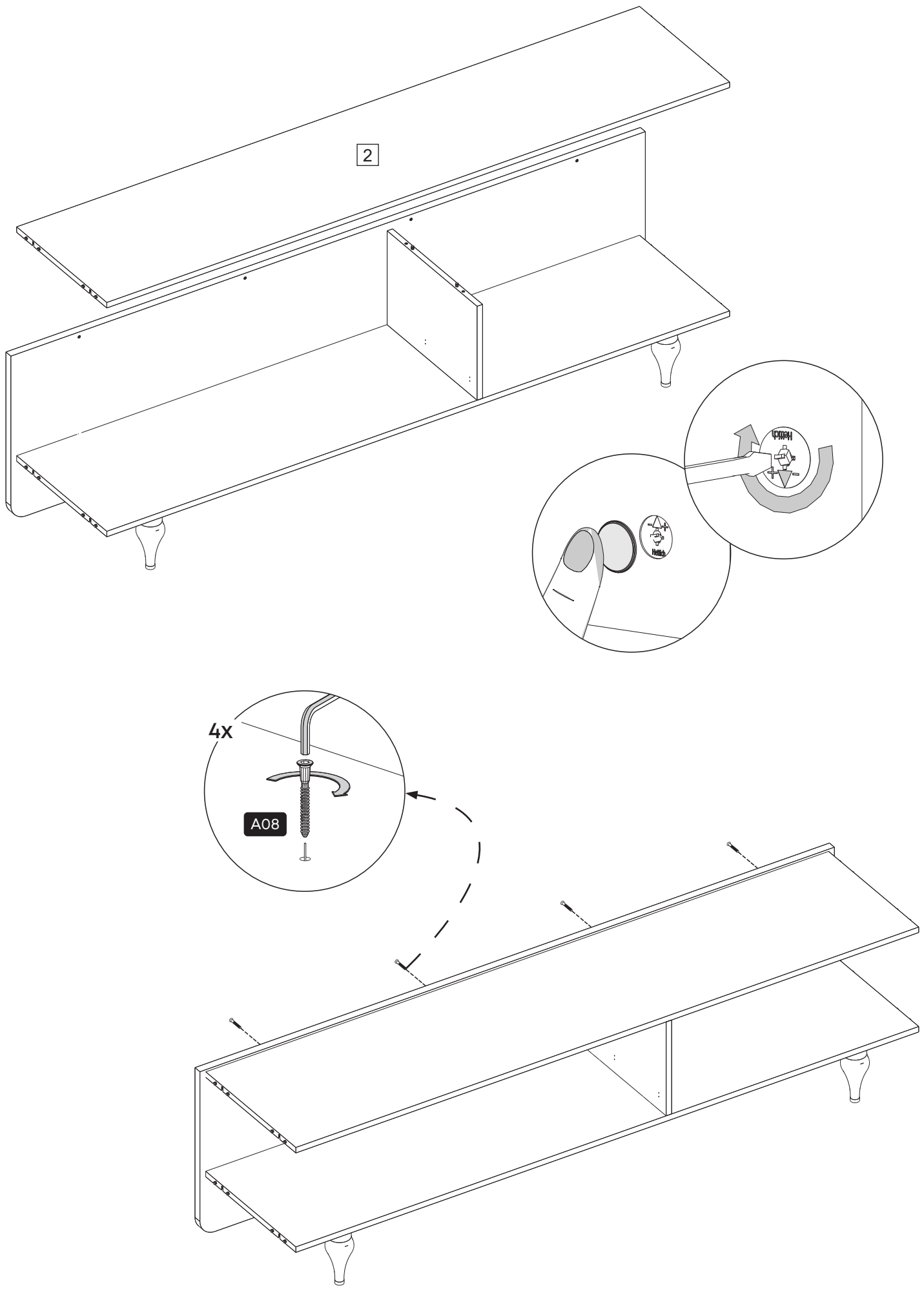
# 2.



# 3.

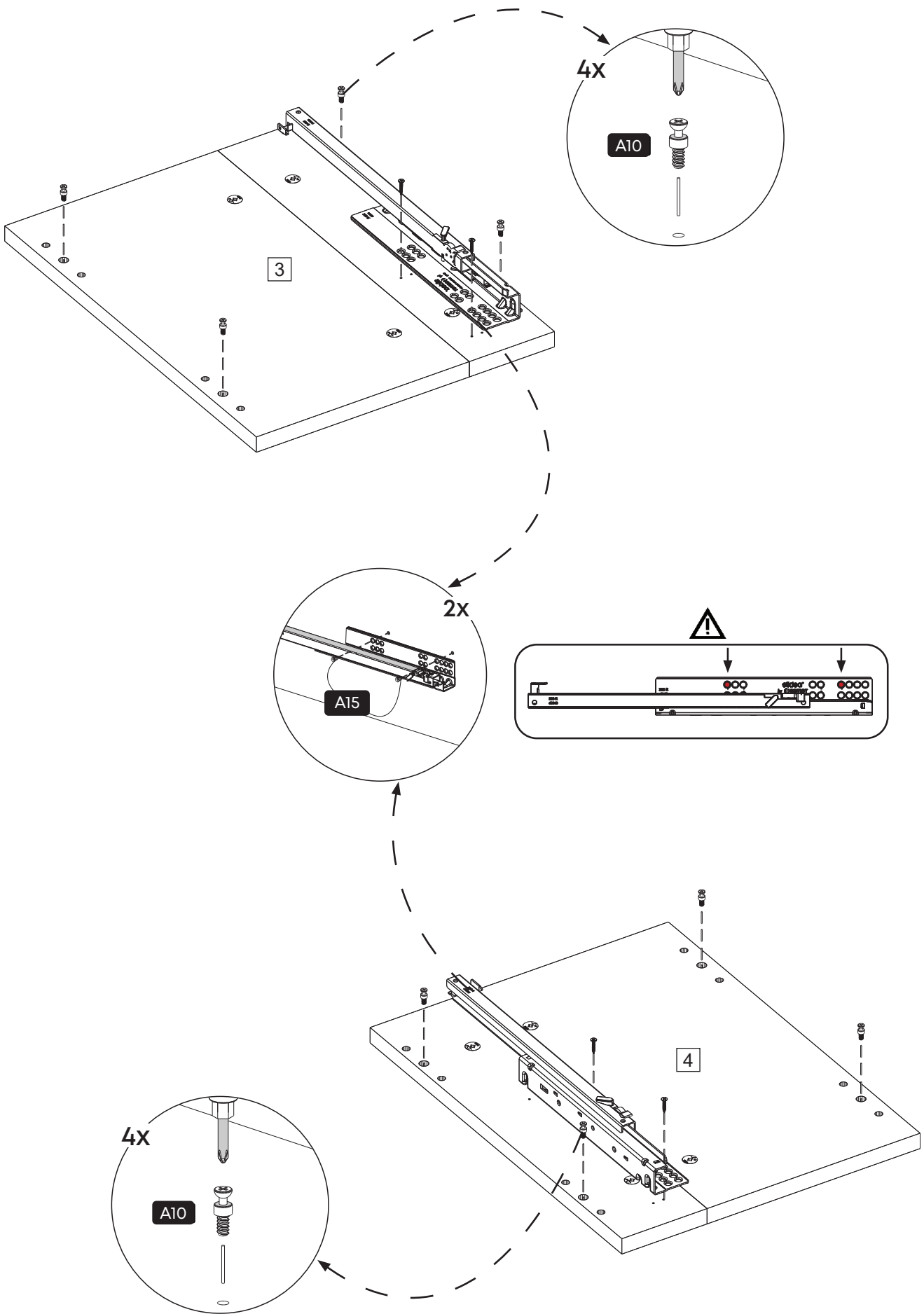


4.

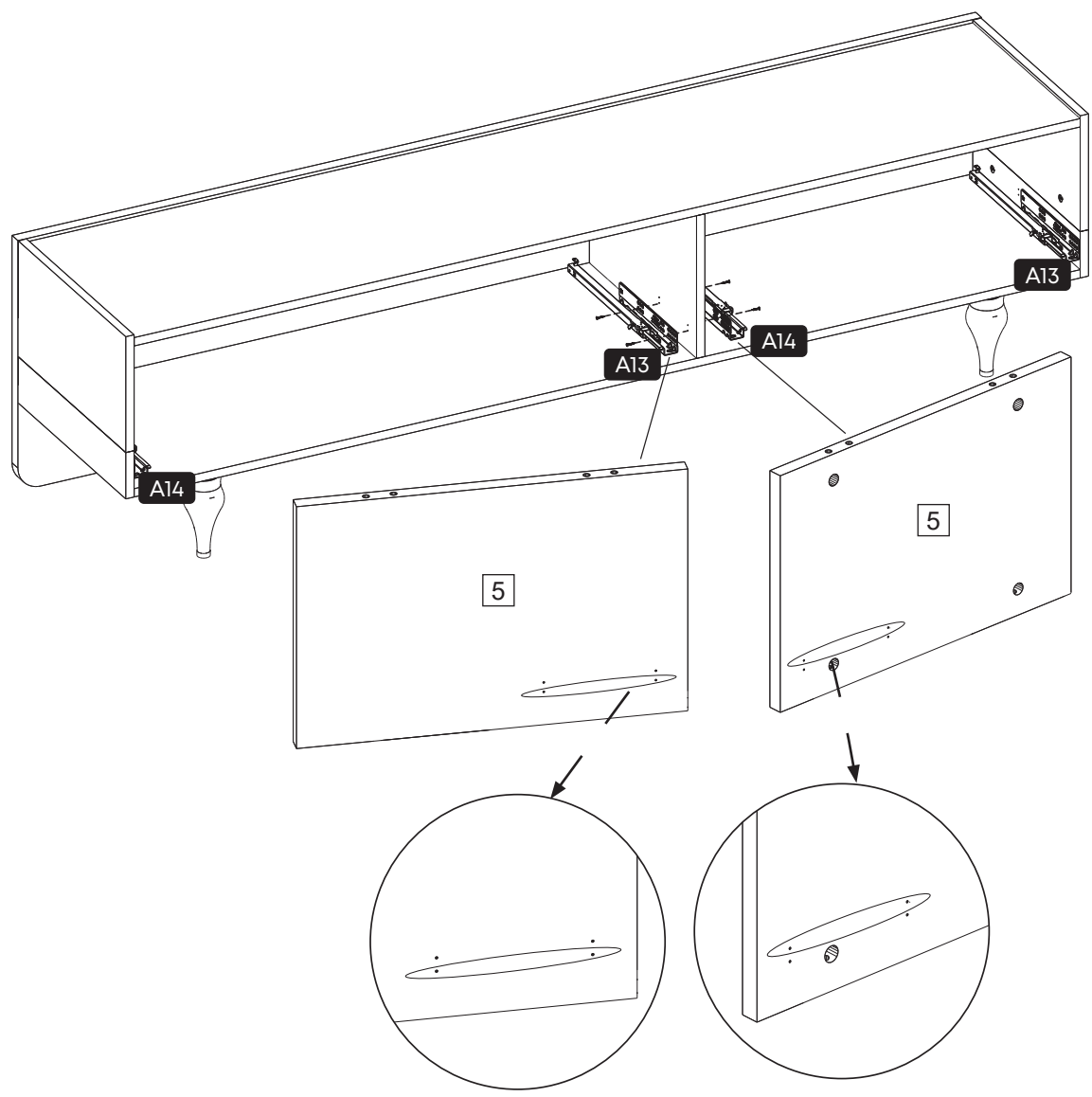
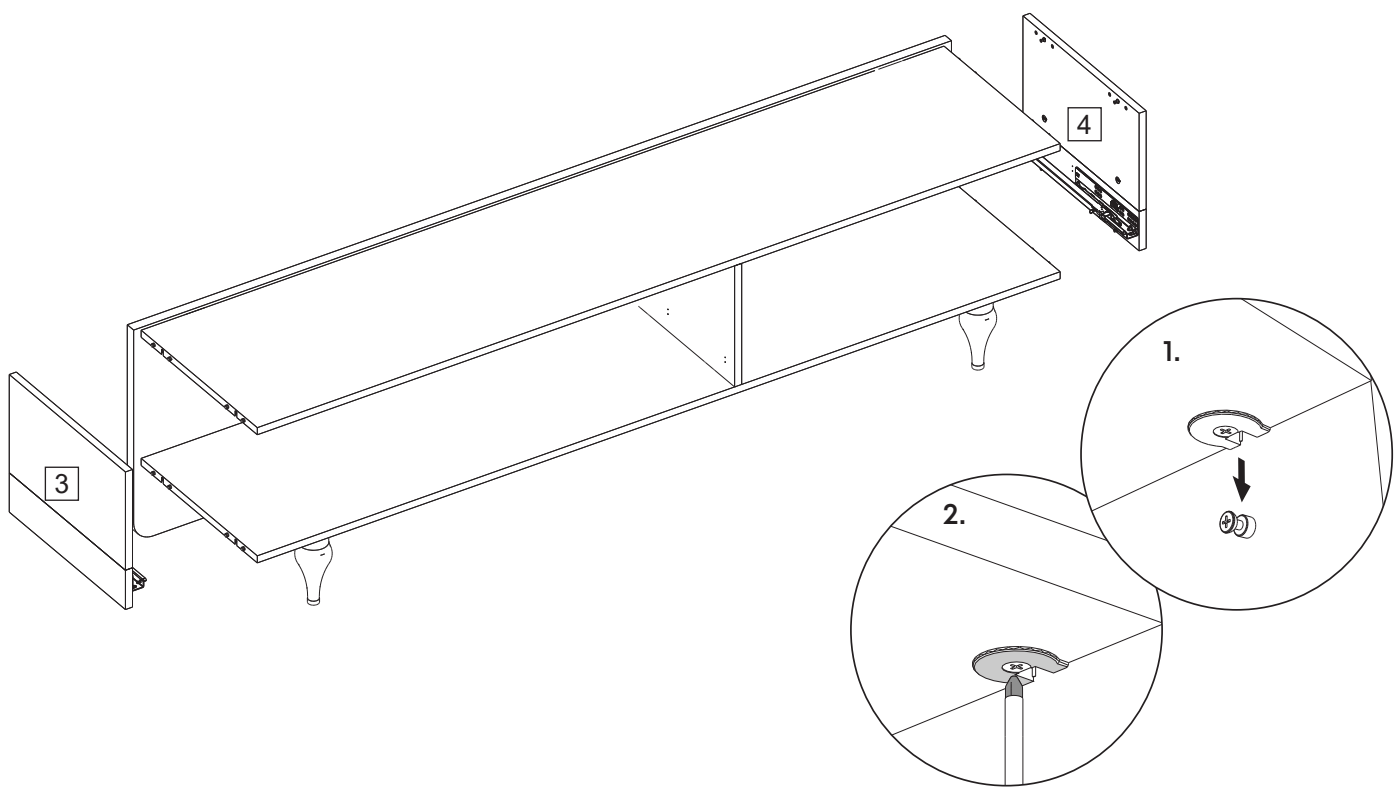




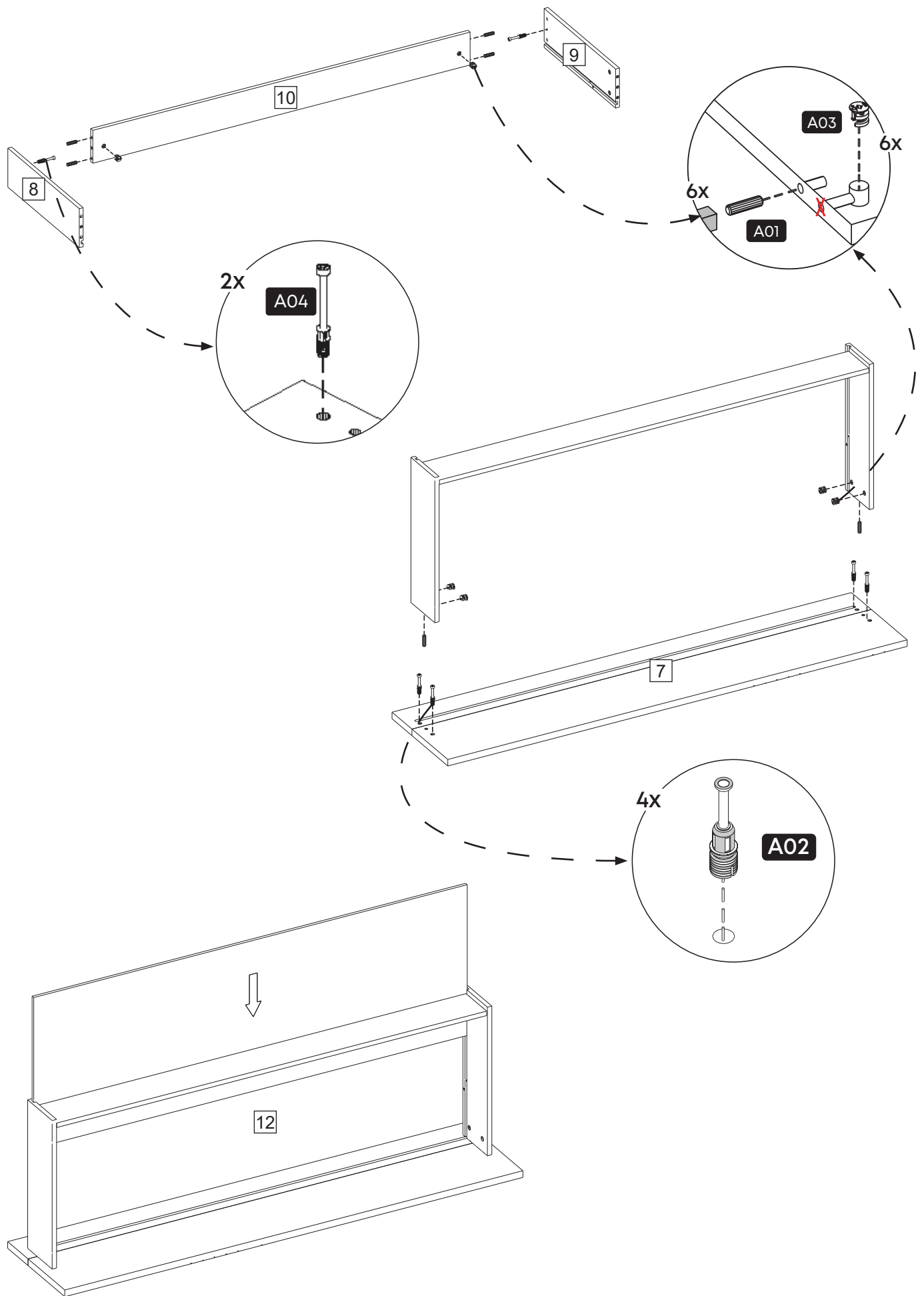
# 5.



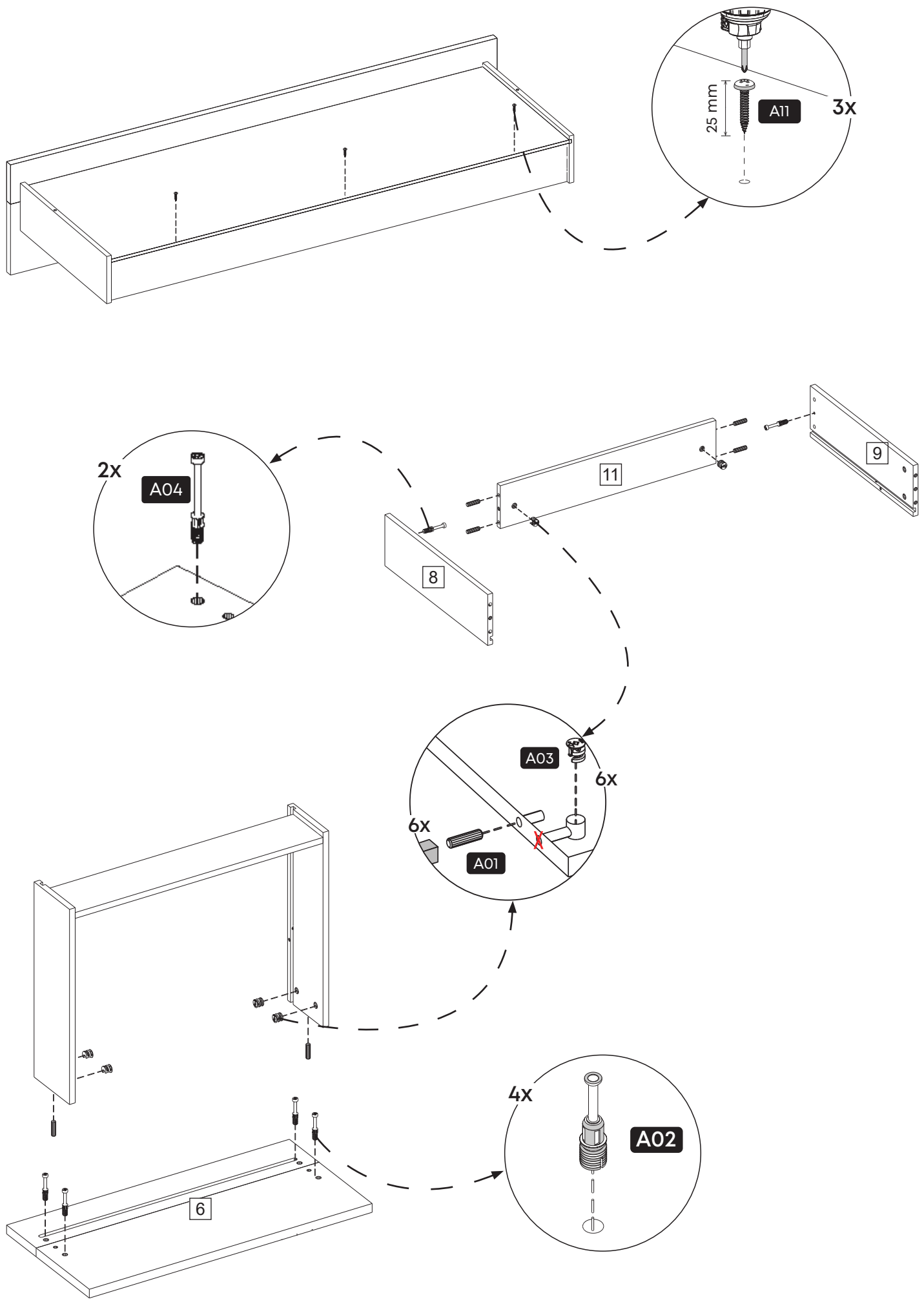
# 6.



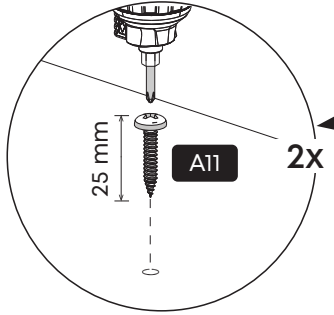
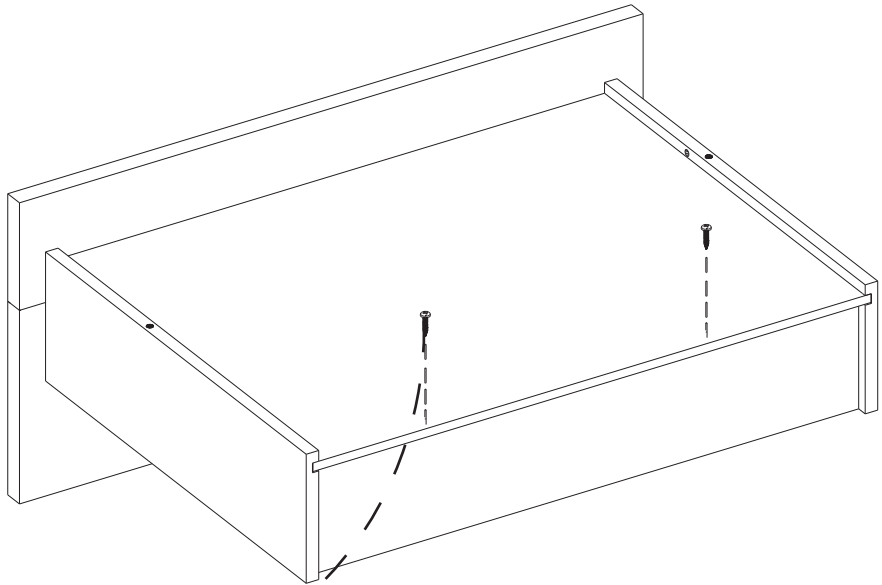
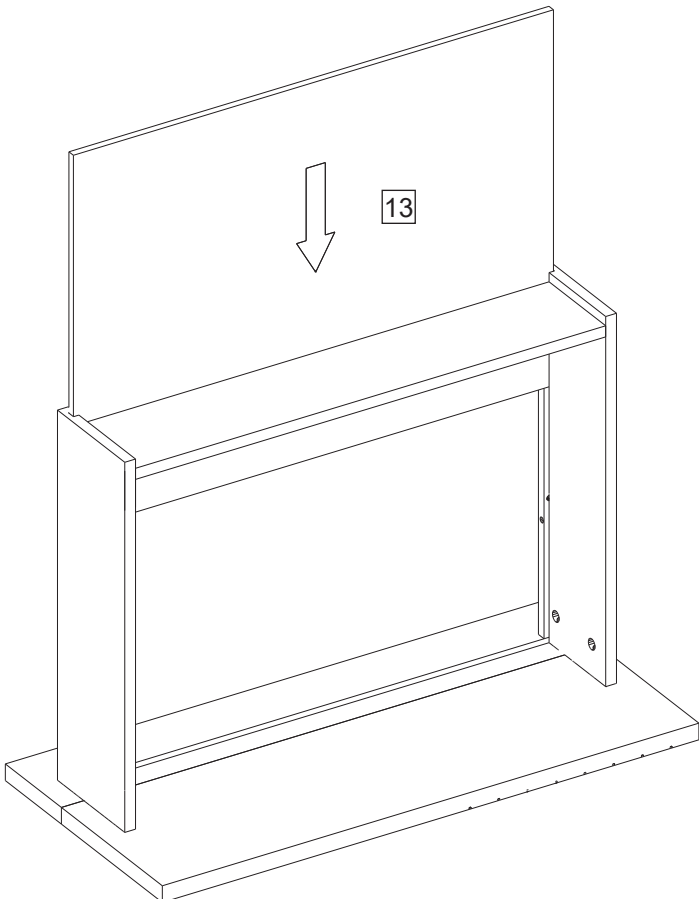
# 7.



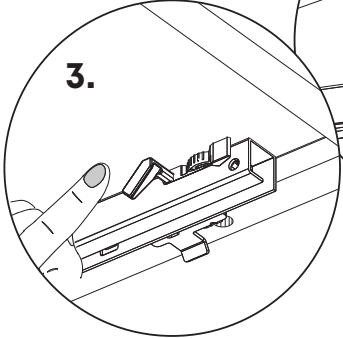
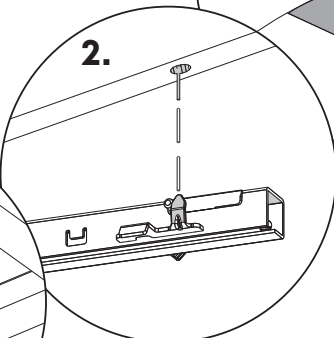
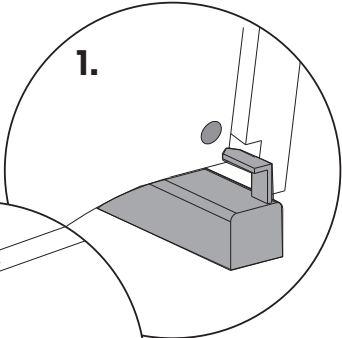
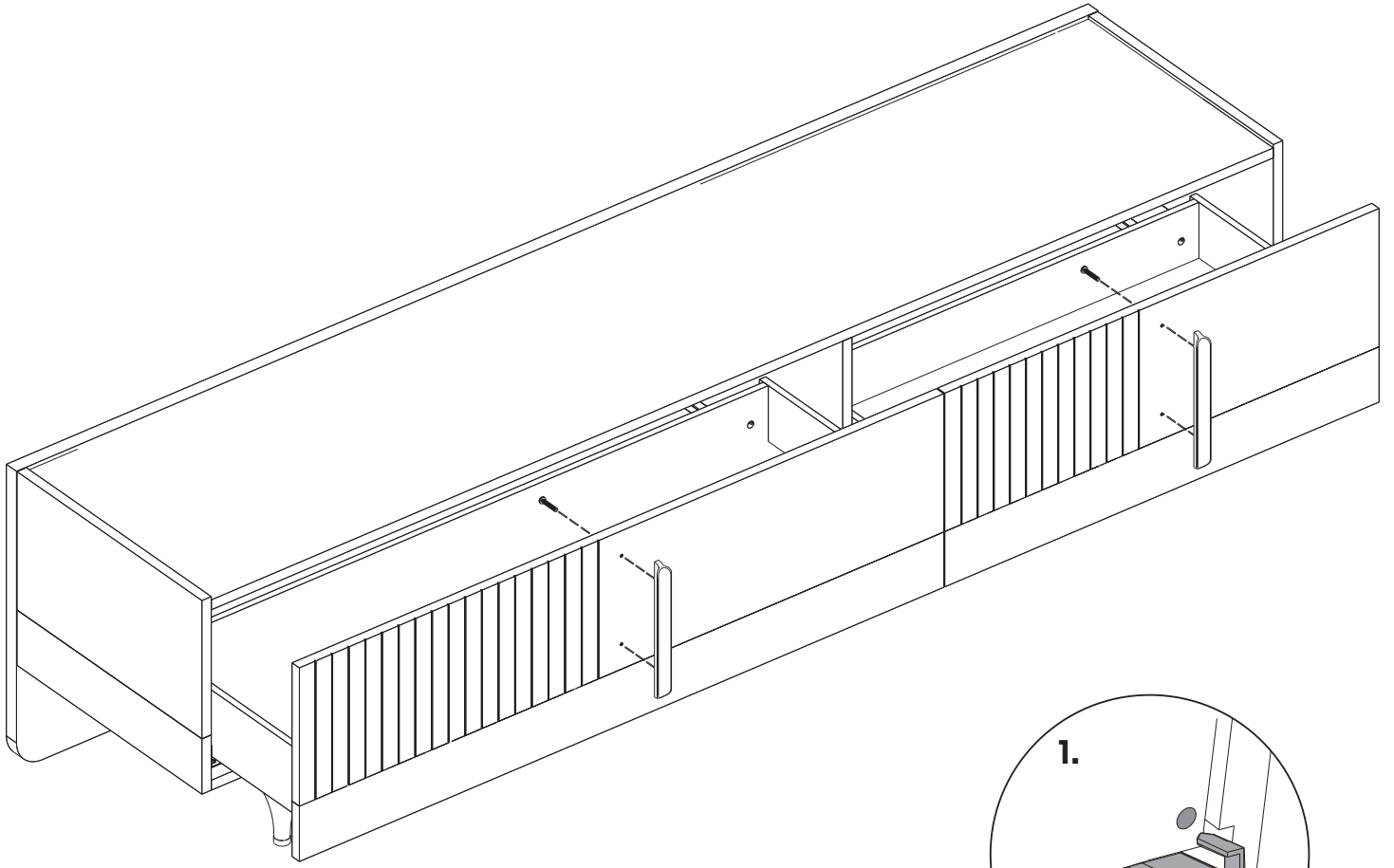
# 8.



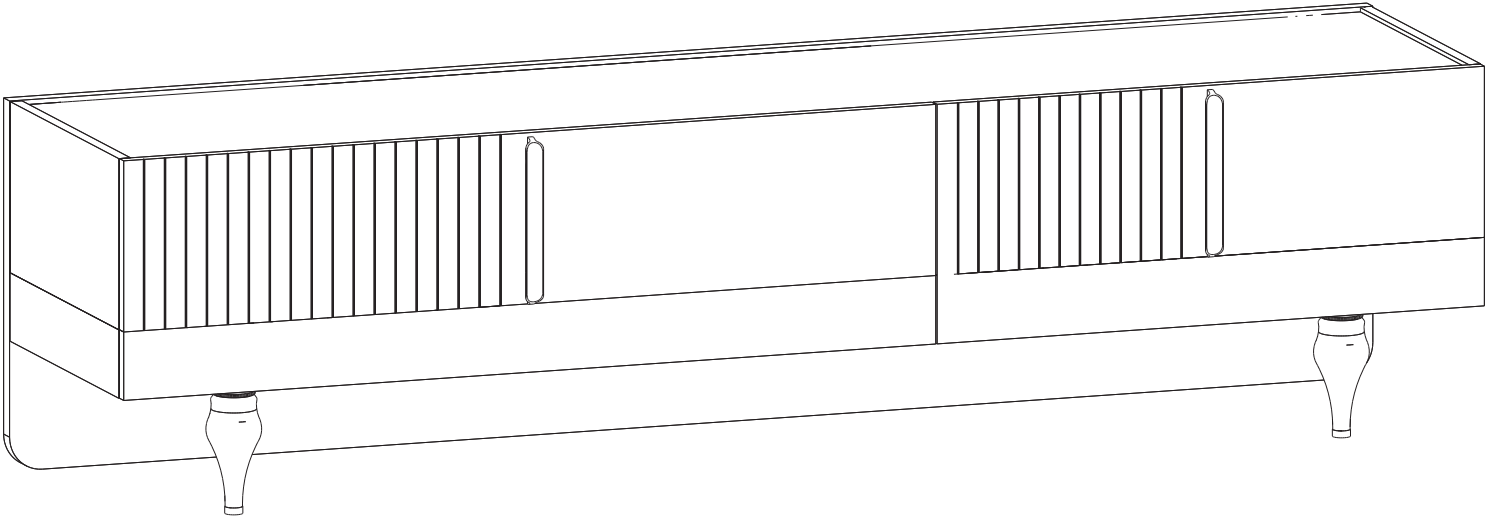
9.



# 10.



11.



**Tebrikler, montajı bitirdiniz.**  
*Congratulations, You finish the assembly.*

