

- Montaj ile ilgili sorularımız ve isteklerinizi için, lütfen ürünü satın aldığımız yetkili satıcımıza danışınız.
- Montaj şemasını ve garanti belgesini, ödeme evraklarıyla birlikte saklayınız.
- Yedek parçaya ihtiyaç duyduğunuz takdirde, lütfen montaj klavuzunda gösterilmiş olan parça kodunu belirtiniz.
- When Ordering Extra Parts, Do Not Forget to Mention Part Code.

MONTAJ KATALOGU AÇIKLAMALARI ①

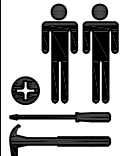
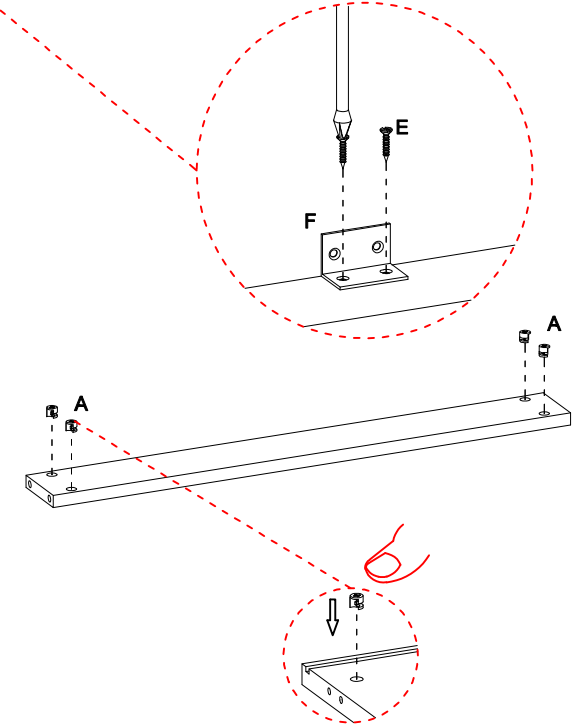
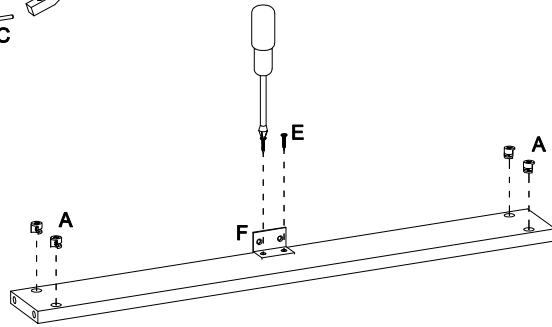
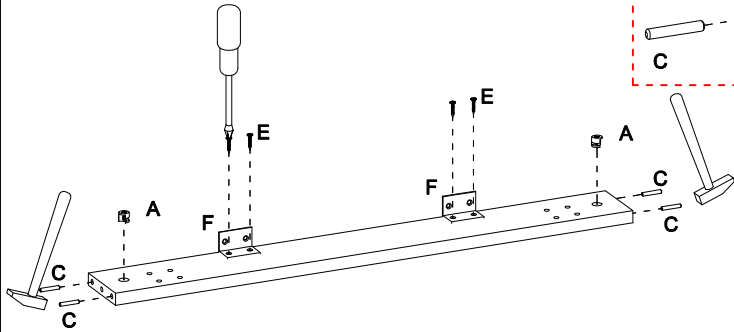
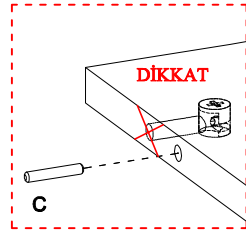
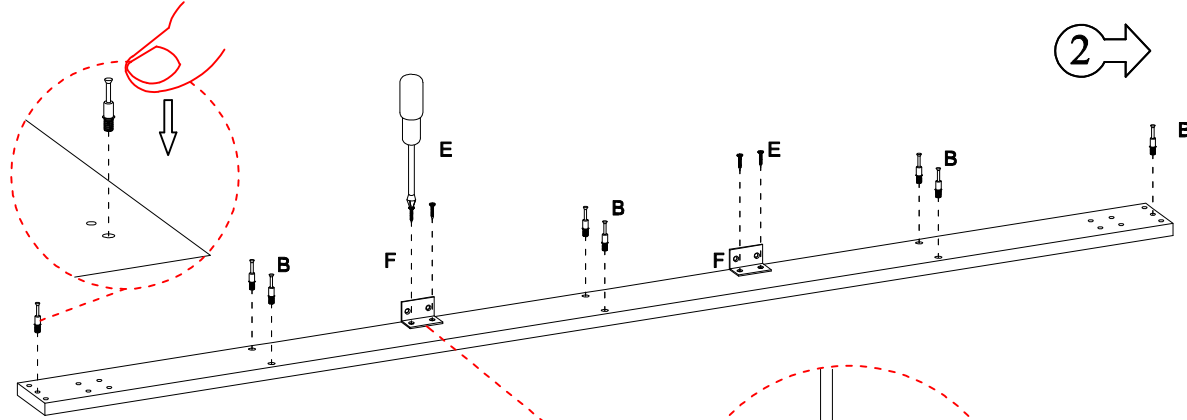
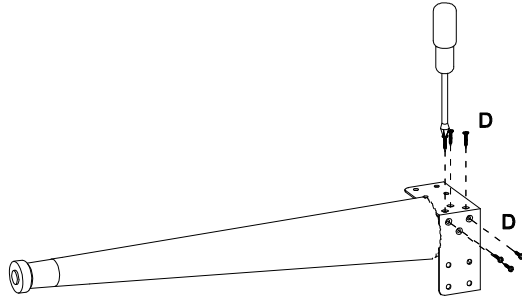
PARÇA LİSTESİNİN KONTROL EDİNİZ.
KUTUDAN ÇIKAN TÜM PARÇA VE AKSESUARLARI LİSTEYLE KARŞILAŞTIRINIZ. TAM VE SAĞLAM OLDUĞUNU SAPTADIKTAN SONRA MONTAJA BAŞLAYINIZ.

BİLMENİZ GEREKENLER:
-EĞER BİR DEN FAZLA ÜRÜN ALDIYANIZ HERHANGİ BİR KARİŞİKLİĞA SEBEP VERMEMEK İÇİN TEK BİR ÜRÜNÜN MONTAJINI YAPTIKTAN SONRA DİĞER ÜRÜNE GEÇİNİZ.
-ÜRÜNLERİ HİÇBİR ZAMAN SÜRÜYEREK TAŞIMAYINIZ ÜRÜNÜ KALDIRARAK VEYA SÖKEREK EN AZ İKİ KİŞİ İLE TAŞIYINIZ UZUN MESAFELİ TAŞIMALARDA ÜRÜNÜ MUTLAKA PAKET İÇİNDE TAŞIYINIZ.
-MONTAJA BAŞLAMADAN ÖNCE BENZER PARÇA VE AKSESUARLARI GRUPLANDIRINIZ.
-TÜM MOBİLYALAR AŞIRI NEM, SICAK SOĞUKTAN ETKİLENDİKLERİNDEN, MOBİLYANIZI BU FAKTÖRLERLE DİREK OLARAK TEMAS ETTİRMEYİNİZ.
MONTAJA BAŞLAMADAN ÖNCE HER PARÇAYI NEMLİ BİR BEZ İLE SİLEREK TEMİZLEYİNİZ.
-TÜM VIDALARI SOLDAN SAĞA DOĞRU YAVAŞÇA ÇEVİRİNİZ HİÇBİR ZAMAN ÇOK SIKARAK ZORLAMAYINIZ.
-MOBİLYALARINIZI TAŞ TOPRAK GİBİ ÇİZİCİ MADDELERDEN UZAK TUTUNUZ. DÜZGÜN VE AYDINLIK BİR ORTAMDA MÜMKÜN İSE BİR HALI ÜZERİNDE MONTE EDİNİZ.
-ÜRÜNLERİNİZİN MONTAJ ESNASINDA ZARAR GÖRMEMESİ İÇİN MONTAJI MUTLAKA İKİ KİŞİ TARAFINDAN YAPINIZ.
-HER PARÇAYI DİKKATLİCE İNCELEYİP MUTLAKA MONTAJ KATALOGUNDAKİ KURALLARA UYARAK YAPINIZ.
-ÇAKMA İŞLEMİNDE PARÇALARI DELİKLERE HAFİFÇE TIKLATARAK OTURTUNUZ.
-MOBİLYANIZI AMACINIZ DIŞINDA KULLANMAYINIZ.
-TEMİZLİK İÇİN SADECE SU İLE HAFİF NEMLENDİRİLMİŞ PAMUKLU BEZ KULLANINIZ VE KURULAYINIZ.
-KAPAK, ÇEKMECE VE HAREKETLİ PARÇALARIN SAĞLIKLI ÇALIŞABİLMESİ İÇİN SERT HAREKETLERDEN KAÇININIZ.
-KULLANIM ESNASINDA YÜZEYLERİ SERT VE ÇİZİCİ CİSİMLERDEN KORUYUNUZ.
-MOBİLYANIZI DÜZGÜN BİR ZEMİN ÜZERİNE OTURTUNUZ.
-MOBİLYANIZI KORUMA VEYA ONARMA MAKSADıyla CİLA BOYA vb. MALZEMELERİ KULLANMAYINIZ.
-ELEKTRİK TESİSATINDA OLUŞABİLECEK ARIZALAR İÇİN ELEKTRİK KONUSUNDA UZMANDAN YARDIM İSTİYİNİZ.
-NAKLİYEDEN DOĞABİLECEK HASAR VE KIRIKLARDAN FİRMAMIZ SORUMLU DEĞİLDİR.
-MONTAJ ESNASINDA VE DAHA SONRA KULLANICI HATALARINDAN DOĞACAK HASARLARDA ÜRETİCİ FİRMA SORUMLULUK ALMAYACAKTIR.

PARÇA NO.:	PARÇA ADI.:	ADET	PARÇA KODU
1	UST TABLA	1	*
2	UZUN KAYIT	2	*
3	KISA KAYIT	2	*
4	ARA KAYIT	3	*
5	AYAK	4	*

MINİPEK TAPA KAYMA	KOÇE BAÇI	YILDIZ BAŞLI M6 x 10	30 x 30 L DİREKTÖR	3,5 x 18 SUNTAVIDAĞI	4 x 30 SUNTAVIDAĞI	PLASTİK KAVİLE Ø6x30	KONİPEK M6L 10mm KİNDİRİNDEN D.	Ø15 x 14 MİNİPEK BAĞLICI
H	H	G	F	E	D	C	B	A
16 ADET	4 ADET	32 ADET	10 ADET	40 ADET	24 ADET	8 ADET	16 ADET	16 ADET

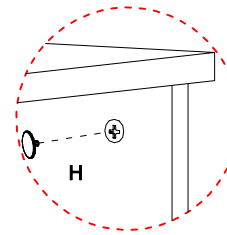
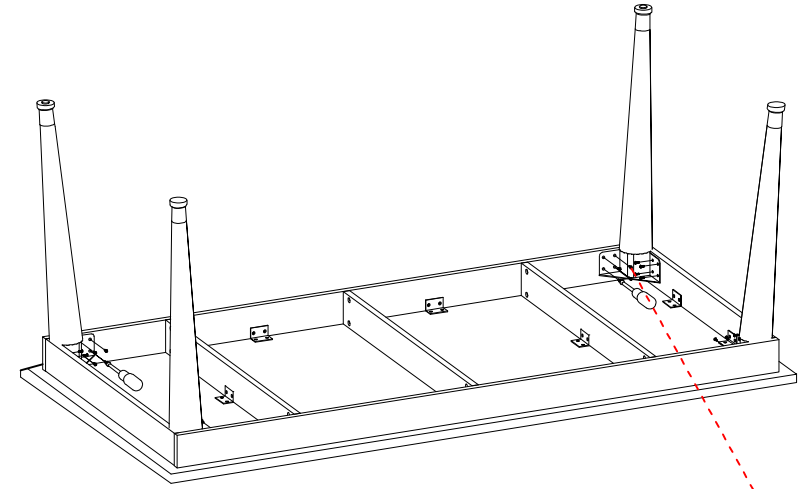
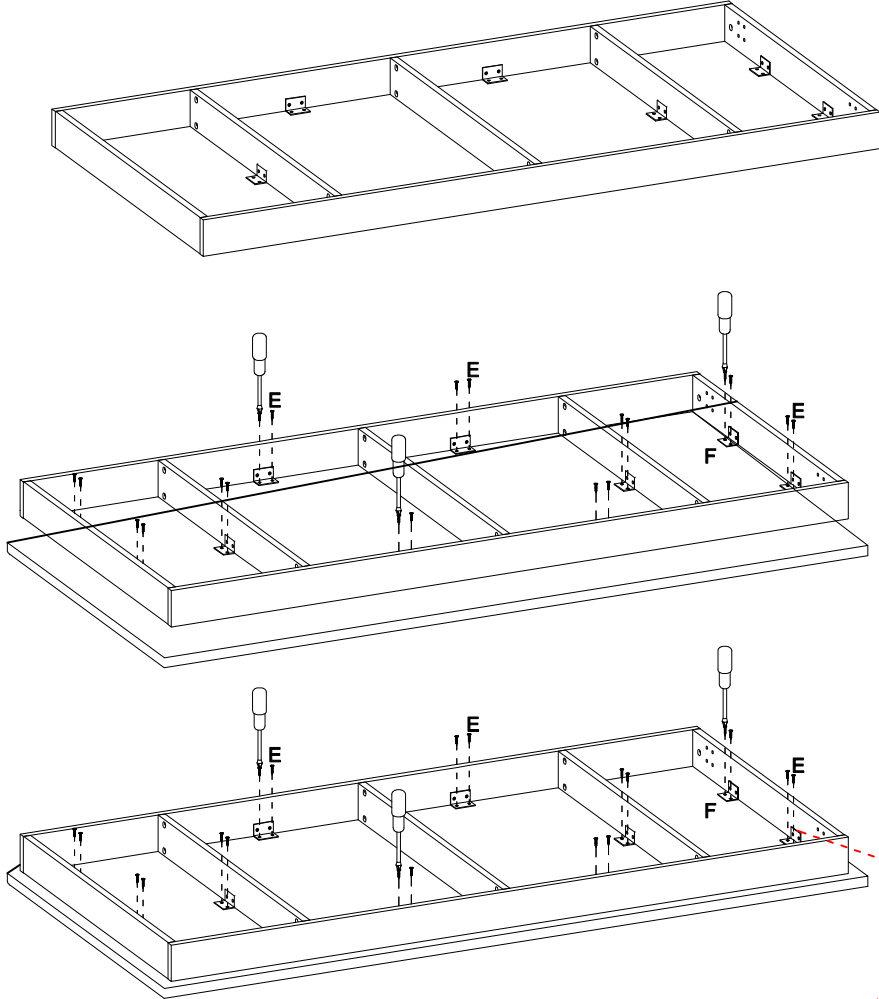
DİKKAT ①
MONTAJ KİTAPÇIĞINI ÜRÜNÜN KULLANIM SÜRESİNCE MUHAFAZA EDİNİZ..



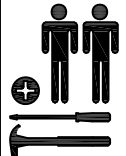
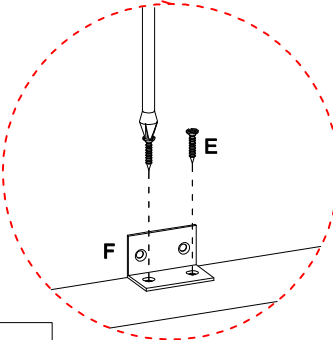
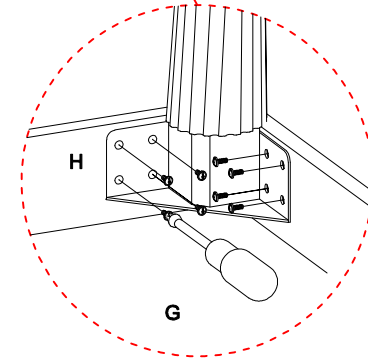
DİKKAT ⚠
MONTAJ KİTAPÇIĞINI ÜRÜNÜN
KULLANIM SÜRESİNCE MUHAFAZA
EDİNİZ.

ocasso ürünlerini tercih ettiğiniz için teşekkür ederiz. İyi günlerde kullanınız

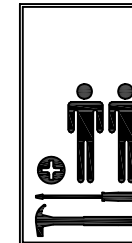
	MINİFİK TAPA KAVİYE	KÖGE BAĞCI	YILDIZ BAŞLI M6 x 10	30 x 30 L. DİBİNİ	3,5 x 18 SUNTAVIDARI	4 x 30 SUNTAVIDARI	PLASTİK KAVİYE Ø60°30	KÖMÜR MİL: 10mm KİNDİRİN D.	Ø15 x 14 MİNİFİK BAĞLI
	H	H	G	F	E	D	C	B	A



TÜM GÖRÜNEN
MİNİFİX
BAŞLIKLARA
YERLEŞTİRİLECEKTİR.



DİKKAT ⚠
MONTAJ KİTAPÇIĞINI ÜRÜNÜN
KULLANIM SÜRESİNCE MUHAFAZA
EDİNİZ.



MİNİFİX TAPA KAVİYE	KOŞE BAĞI	YILDIZ BAŞLI M6 x 10	50 x 30 L DİBMEKİ	3,5 x 18 BUNTAVIDARSI
H	H	G	F	E
