



# MONTAJ ŞEMASI

ASSEMBLY DIRECTIONS

Ürünlerimiz TSE ISO 9001-2008 Kalite Standartlarına uygun olarak üretilmiştir. İthal Sağlıklı E-1 Yonga levha Kullanılmıştır.  
www.ocasso.com.tr



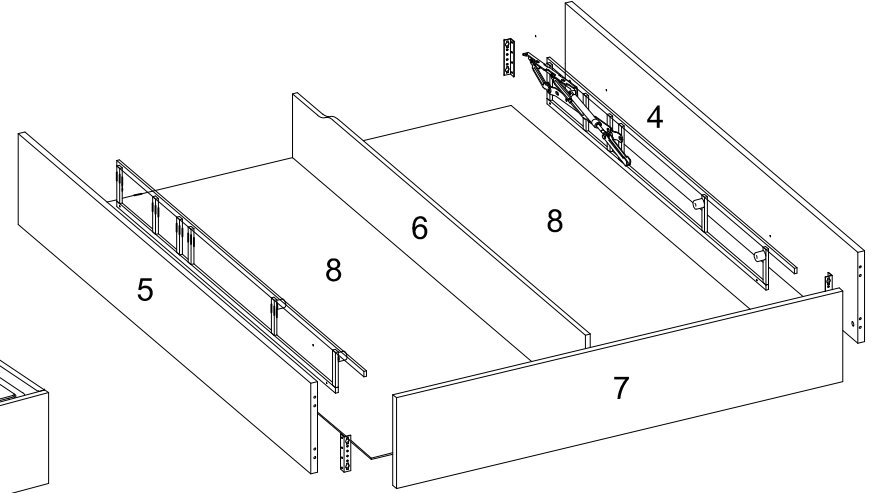
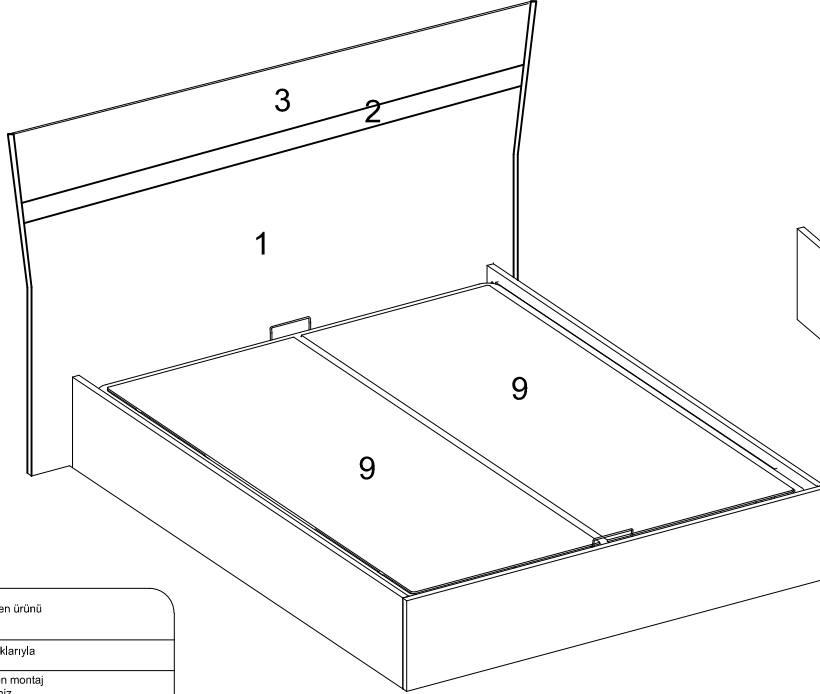
MODEL ADI  
MODEL NAME  
ÜNİTE ADI  
ÜNİTE NAME  
ÜNİTE KODU

WİNTER YATAK ODASI  
KARYOLA

DÖKÜMAN NO  
DOCUMENT NUMBER  
TARİH  
DATE

MNT - 01  
09,08,2021

Sayfa ( Sheet ) 4/1



- o Monaj ile ilgili sorunlarınız ve isteklerinizi için, lütfen ürünü satın aldığınız yetkili satıcımıza danışınız.
- o Monaj şemasını ve garanti belgesini, ödeme evraklarıyla birlikte saklayınız.
- o Yedek parçaya ihtiyaç duyduğunuz takdirde, lütfen montaj klavuzunda gösterilmiş olan **parça kodunu** belirtiniz.
- o When Ordering Extra Parts, Do Not Forget to Mention Part Code.

## MONTAJ KATALOGU AÇIKLAMALARI ①

**PARÇA LİSTESİNİN KONTROL EDİNİZ**  
KUTUDAN ÇIKAN TÜM PARÇA VE AKSESUARLARI LİSTEYLE KARŞILAŞTIRINIZ. TAM VE SAĞLAM OLDUĞUNU SAPTAKTAN SONRA MONTAJA BAŞLAYINIZ.

**BİLMENİZ GEREKENLER:**  
-EĞER BİRDEN FAZLA ÜRÜN ALDIYANIZ HERHANGİ BİR KARİŞİKLİĞA SEBEP VERMEMEK İÇİN TEK BİR ÜRÜNÜN MONTAJINI YAPTIKTAN SONRA DİĞER ÜRÜNE GEÇİNİZ.  
-ÜRÜNLERİ HİÇBİR ZAMAN SÜRÜYEREK TAŞIMAYINIZ ÜRÜNÜ KALDIRARAK VEYA SÖKEREK EN AZ İKİ KİŞİ İLE TAŞIYINIZ. UZUN MESAFELİ TAŞIMALARDA ÜRÜNÜ MUTLAKA PAKET İÇİNDE TAŞIYINIZ.  
-MONTAJA BAŞLAMADAN ÖNCE BENZER PARÇA VE AKSESUARLARI GRUPLANDIRINIZ.  
-TÜM MOBİLYALAR ASIRI NEM, SICAK SOĞUKTAN ETKİLENDİKLERİNDEN, MOBİLYANIZI BU FAKTÖRLERLE DİREK OLARAK TEMAS ETTİRMEYİNİZ.  
MONTAJA BAŞLAMADAN ÖNCE HER PARÇAYI NEMLİ BİR BEZ İLE SİLEREK TEMİZLEYİNİZ.  
-TÜM VİDALAR SÖLİDAN SAĞA DOĞRU YAVAŞÇA CEVİRİNİZ HİÇBİR ZAMAN ÇOK SIKARAK ZORLAMAYINIZ.  
-MOBİLYALARINIZI TAŞ TOPRAK GİBİ ÇİZİCİ MADDELERDEN UZAK TUTUNUZ. DÜZGÜN VE AYDINLIK BİR ORTAMDA MÜMKÜN İSE BİR HALI ÜZERİNDE MONTE EDİNİZ.  
-ÜRÜNLERİMİZİN MONTAJ ESNASINDA ZARAR GÖRMEMESİ İÇİN MONTAJI MUTLAKA İKİ KİŞİ TARAFINDAN YAPINIZ.  
-HER PARÇAYI DİKKATLİCE İNCELEYİP MUTLAKA MONTAJ KATALOGUNDAKİ KURALLARA UYARAK YAPINIZ.  
-ÇARMA İŞLEMİNDE PARÇALARI DELİKLERE HAFİFÇE TIKLATARAK OTURTUNUZ.  
-MOBİLYANIZI AMAÇINIZ DIŞINDA KULLANMAYINIZ.  
-TEMİZLİK İÇİN SADECE SU İLE HAFİF NEMLENDİRİLMİŞ PAMUKLU BEZ KULLANINIZ VE KURULAYINIZ.  
-KAPAK ÇEKMEÇE VE HAREKETLİ PARÇALARIN SAĞLIKLI ÇALIŞABİLMESİ İÇİN SERT HAREKETLERDEN KAÇININIZ.  
-KULLANIM ESNASINDA YÜZEYLERİ SERT VE ÇİZİCİ CİSİMLERDEN KORUYUNUZ.  
-MOBİLYANIZI DÜZGÜN BİR ZEMİN ÜZERİNE OTURTUNUZ.  
-MOBİLYANIZI KORUMA VEYA ONARMA MAKSADıyla CİLA BOYA vb. MALZEMELERİ KULLANMAYINIZ.  
-ELEKTRİK TESİSATINDA OLUŞABİLECEK ARIZALAR İÇİN ELEKTRİK KONUSUNDA UZMANDAN YARDIM İSTİYİNİZ.  
-NAKLİYEDEN DOĞABİLECEK HASAR VE KIRIKLARDAN FİRMAMIZ SORUMLU DEĞİLDİR.  
-MONTAJ ESNASINDA VE DAHA SONRA KULLANICI HATALARINDAN DOĞACAK HASARLARDA ÜRETİCİ FIRMA SORUMLULUK ALMAYACAKTIR.

PARÇA NO.:	PARÇA ADI.:	ADET	PARÇA KODU
1	BAŞUCU ALT SUNTA	1	
2	BASLIK ORTA SUNTA	1	
3	BASLIK UST SUNTA	1	
4	SAĞ YAN TAHTA	1	*
5	SOL YAN TAHTA	1	*
6	DİKME	1	*
7	AYAKUCU	1	*
8	BAZA ALT SUNTASI	1	*
9	BAZA İC SUNTASI	2	*
10		2	*

DİFT TARAFI MİL	ARKA DEMİR	3,5 x 25 SUNTA/VIDASI	4 x 40 SUNTA/VIDASI	3,5 x 18 SUNTA/VIDASI	KARYOLA BAĞLANTI SACI	MINİFIX TAĞA	PLASTİK KAVELA Ø8/30	YİNYİY MİL 10mm KİRENİNDEN D.	Ø15 x 14 MINİFIX BAŞLIĞI
L	K	J	H	G	F	D	C	B	A
10 ADET	3 ADET	30 ADET	27 ADET	32 ADET	4 ADET	32 ADET	22 ADET	12 ADET	32 ADET

ocasso ürünlerini tercih ettiğiniz için teşekkür ederiz. İyi günlerde kullanınız



# MONTAJ ŞEMASI

ASSEMBLY DIRECTIONS

Ürünlerimiz TSE ISO 9001-2008 Kalite Standartlarına uygun olarak üretilmiştir. İthal Sağlıklı E-1 Yonga levha Kullanılmıştır. www.ocasso.com.tr



MODEL ADI

MODEL NAME

ÜNİTE ADI

UNITE NAME

ÜNİTE KODU

WİNTER YATAK ODASI

KARYOLA

YAN TAHTA & ARA KAYIT & AYAK UCU

DÖKÜMAN NO

DOCUMENT NUMBER

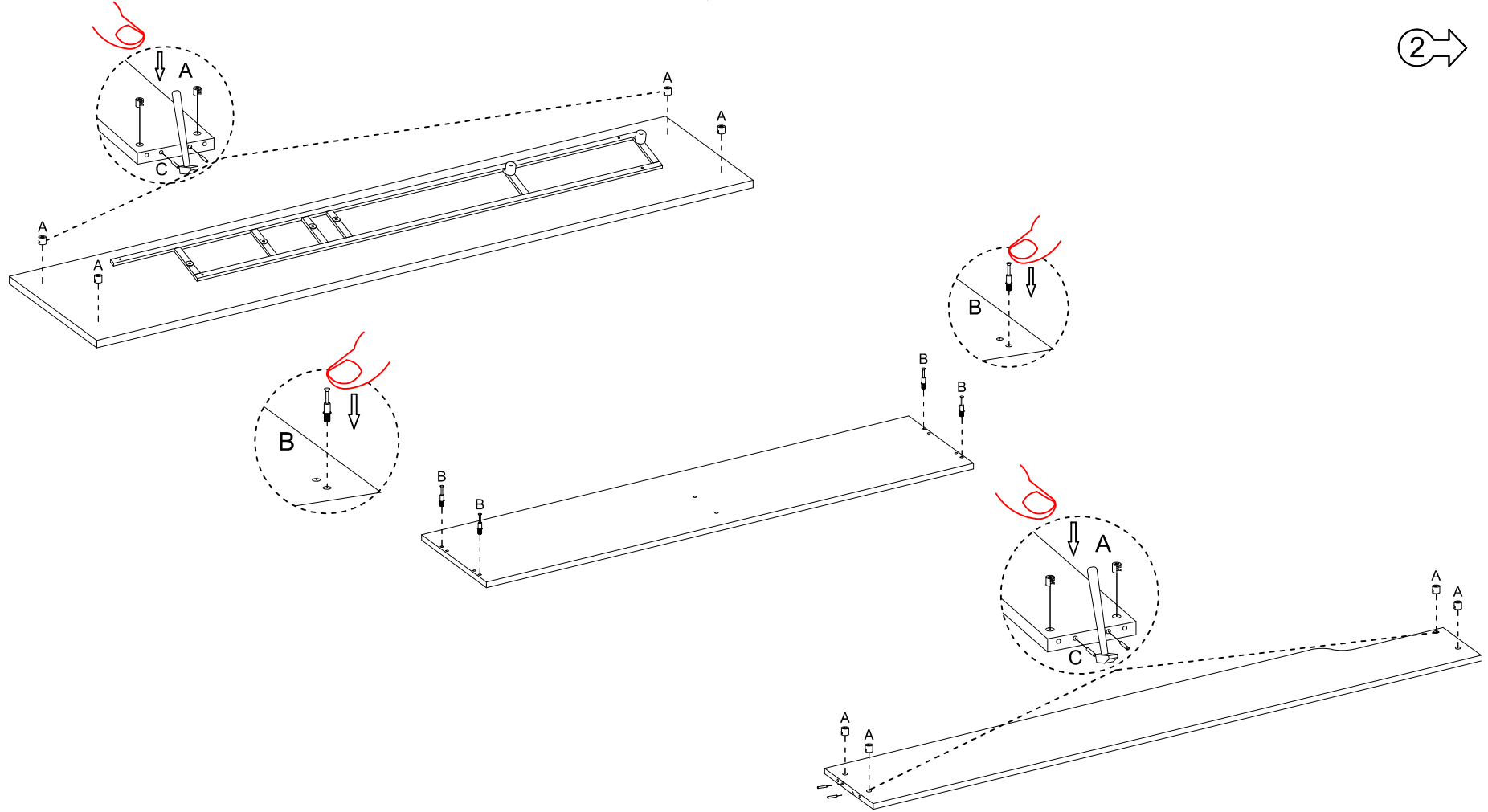
TARİH

DATE

MNT - 01

09,08,2021

Sayfa ( Sheet ) 4/2



**DİKKAT!**  
MONTAJ KİTAPÇIĞINI ÜRÜNÜN KULLANIM SÜRESİNCE  
MUHAFAZA EDİNİZ.

ocasso ürünlerini tercih ettiğiniz için teşekkür ederiz. İyi günlerde kullanınız

3,2x5 VİDA	MONTAJ UZU KLİPELİ KENDİNDEN D.	KAVELA
J	B	A



# MONTAJ ŞEMASI

ASSEMBLY DIRECTIONS



Ürünlerimiz TSE ISO 9001-2008 Kalite Standartlarına uygun olarak üretilmiştir. İthal Sağlıkli E-1 Yonga levha Kullanılmıştır.  
www.ocasso.com.tr



MODEL ADI

MODEL NAME

ÜNİTE ADI

UNITE NAME

ÜNİTE KODU

WİNER YATAK ODASI

KARYOLA

DÖKÜMAN NO

DOCUMENT NUMBER

TARİH

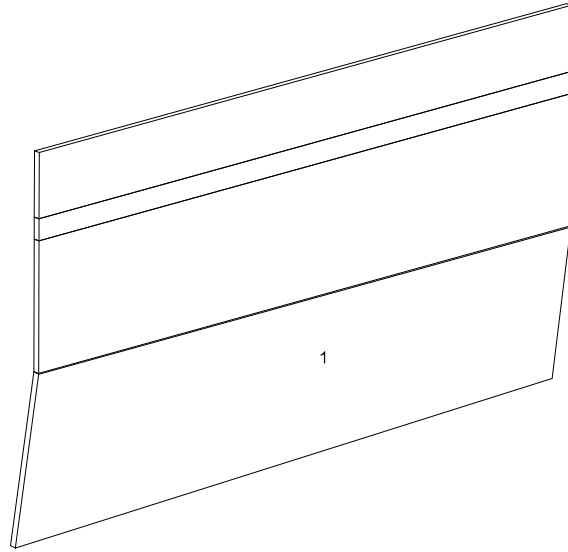
DATE

MNT - 01

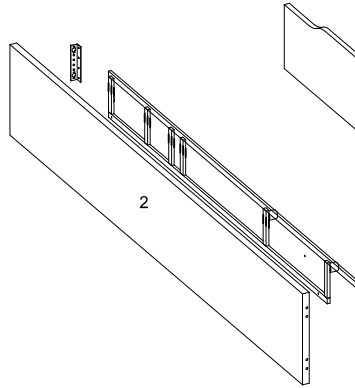
09,08,2021

Sayfa ( Sheet ) 4/3

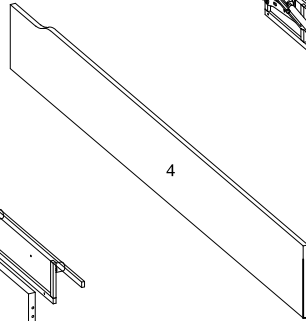
3 →



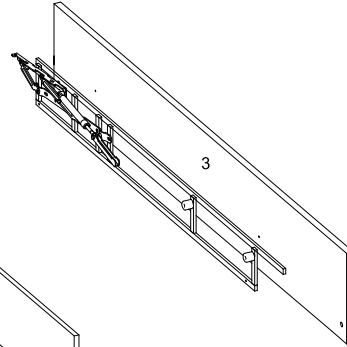
1



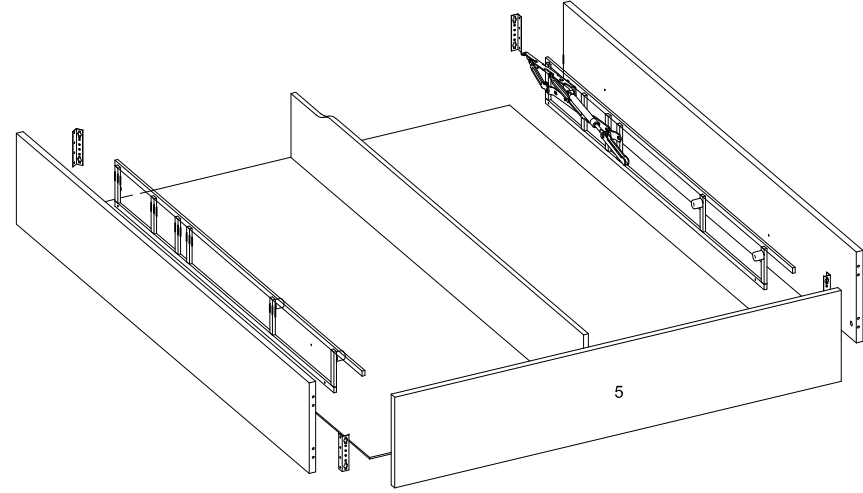
2



4



3



5

ocasso ürünlerini tercih ettiğiniz için teşekkür ederiz. İyi günlerde kullanınız



**DIKKAT** ⚠  
MONTAJ KİTAPÇIĞINI ÜRÜNÜN KULLANIM SÜRESİNCE  
MUHAFAZA EDİNİZ..

3,5*18 VİDA	Karyola Köşe L DEMİRİ	ANPİÇİL, 10mm MENDİRCİN D.	KAVELA
G	V	B	A



**MONTAJ  
ŞEMASI**  
ASSEMBLY DIRECTIONS

Ürünlerimiz TSE ISO 9001-2008 Kalite Standartlarına uygun olarak üretilmiştir. İthal Sağlıklı E-1 Yonga levha Kullanılmıştır.  
www.ocasso.com.tr



MODEL ADI  
MODEL NAME  
ÜNİTE ADI  
ÜNİTE NAME  
ÜNİTE KODU

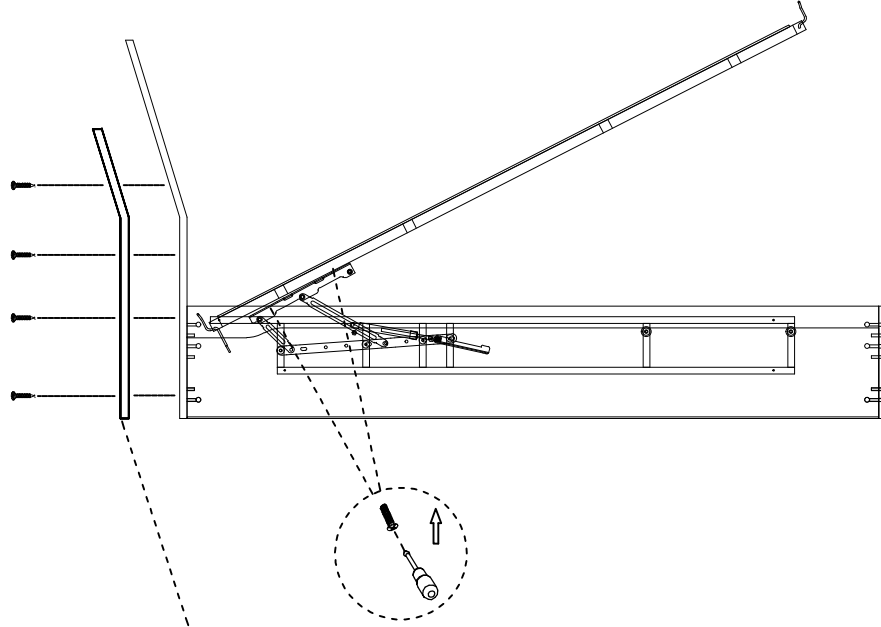
WİNER YATAK ODASI  
KARYOLA

DÖKÜMAN NO  
DOCUMENT NUMBER  
TARİH  
DATE

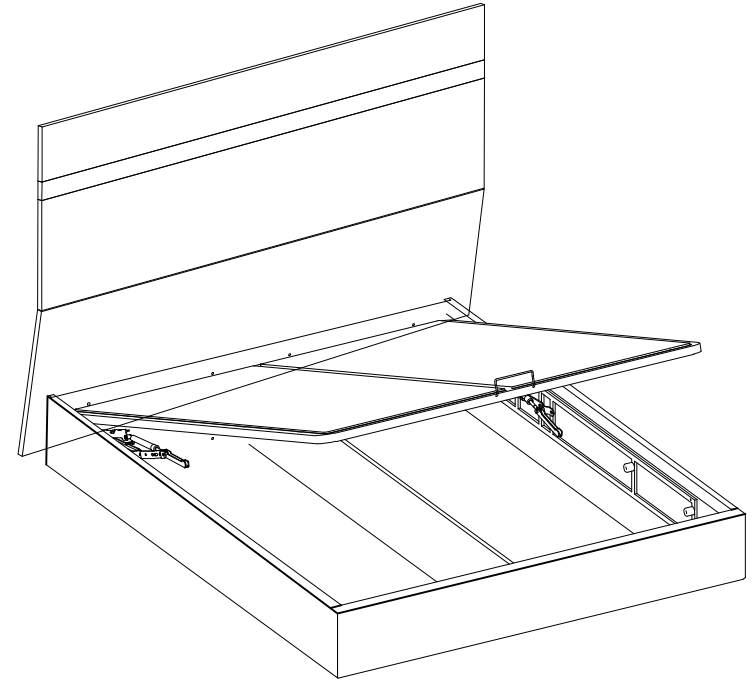
MNT - 01  
09,08,2021

Sayfa ( Sheet ) 4/4

4 →



ARKA METAL BAGNATI DEMİRİ



ocasso ürünlerini tercih ettiğiniz için teşekkür ederiz. İyi günlerde kullanınız



DİKKAT ⚠  
MONTAJ KİTAPÇIĞINI ÜRÜNÜN KULLANIM SÜRESİNCE  
MUHAFAZA EDİNİZ..