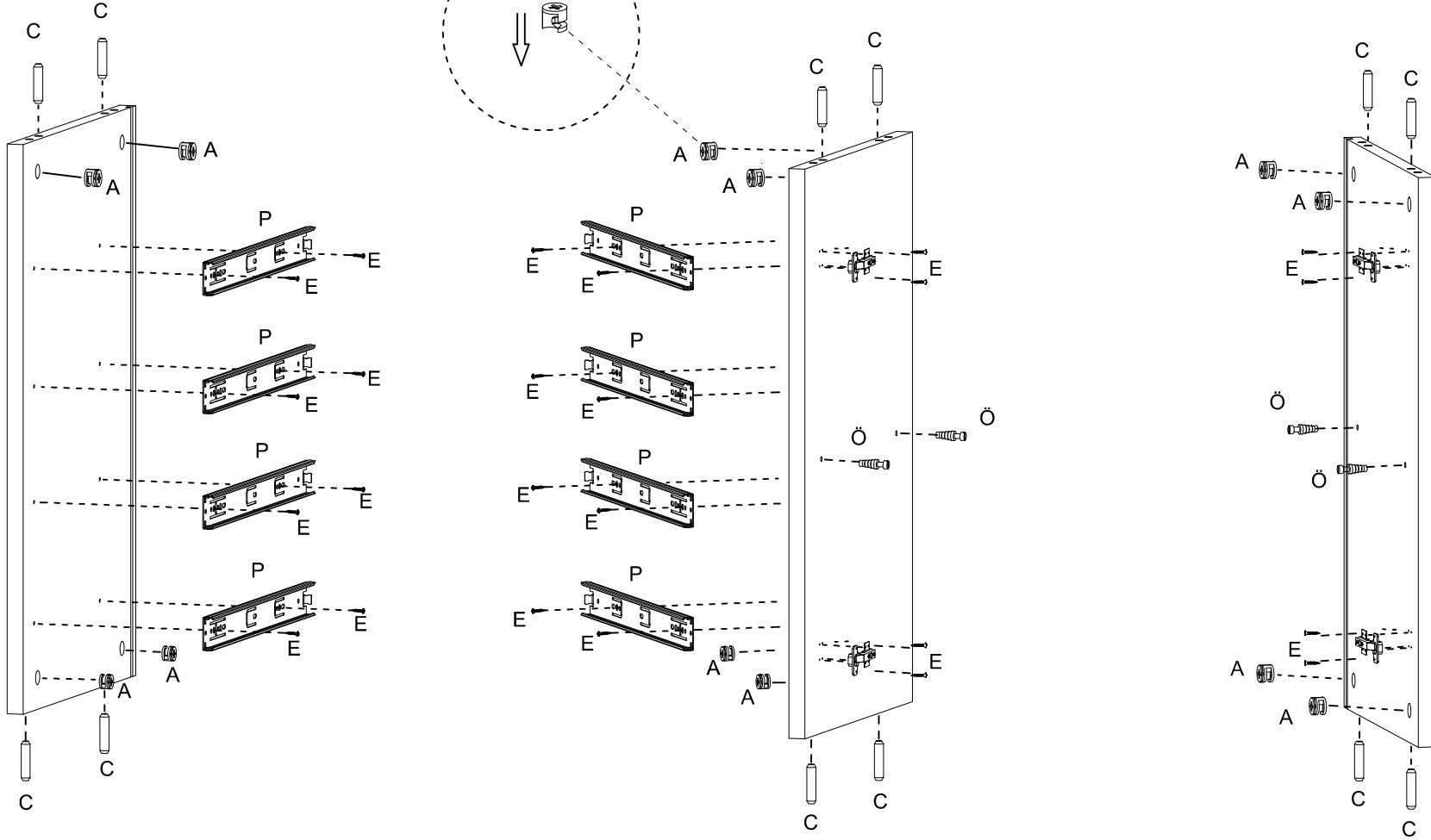


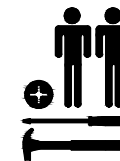
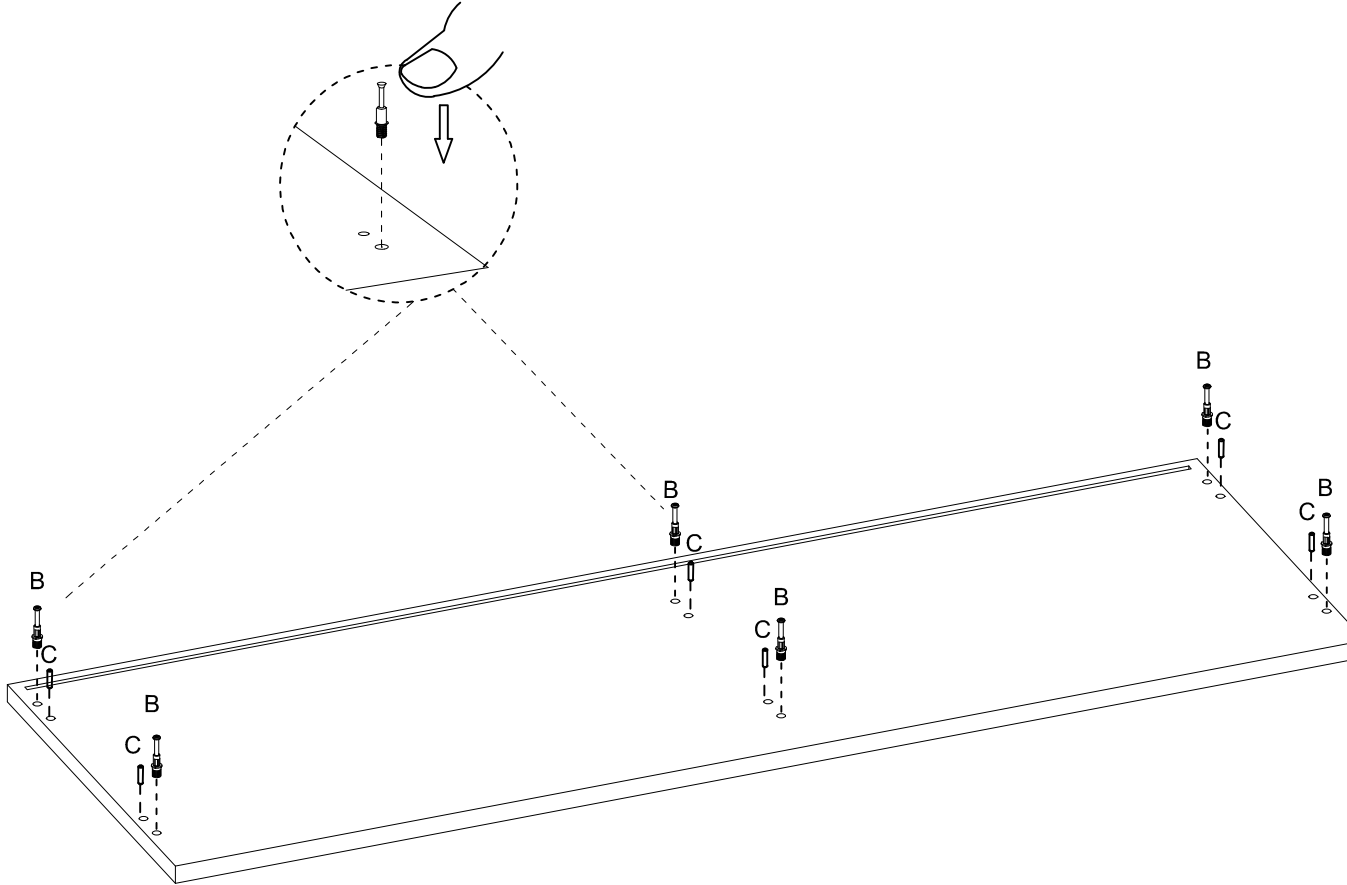
Winter Yatak Odası

Şifonyer

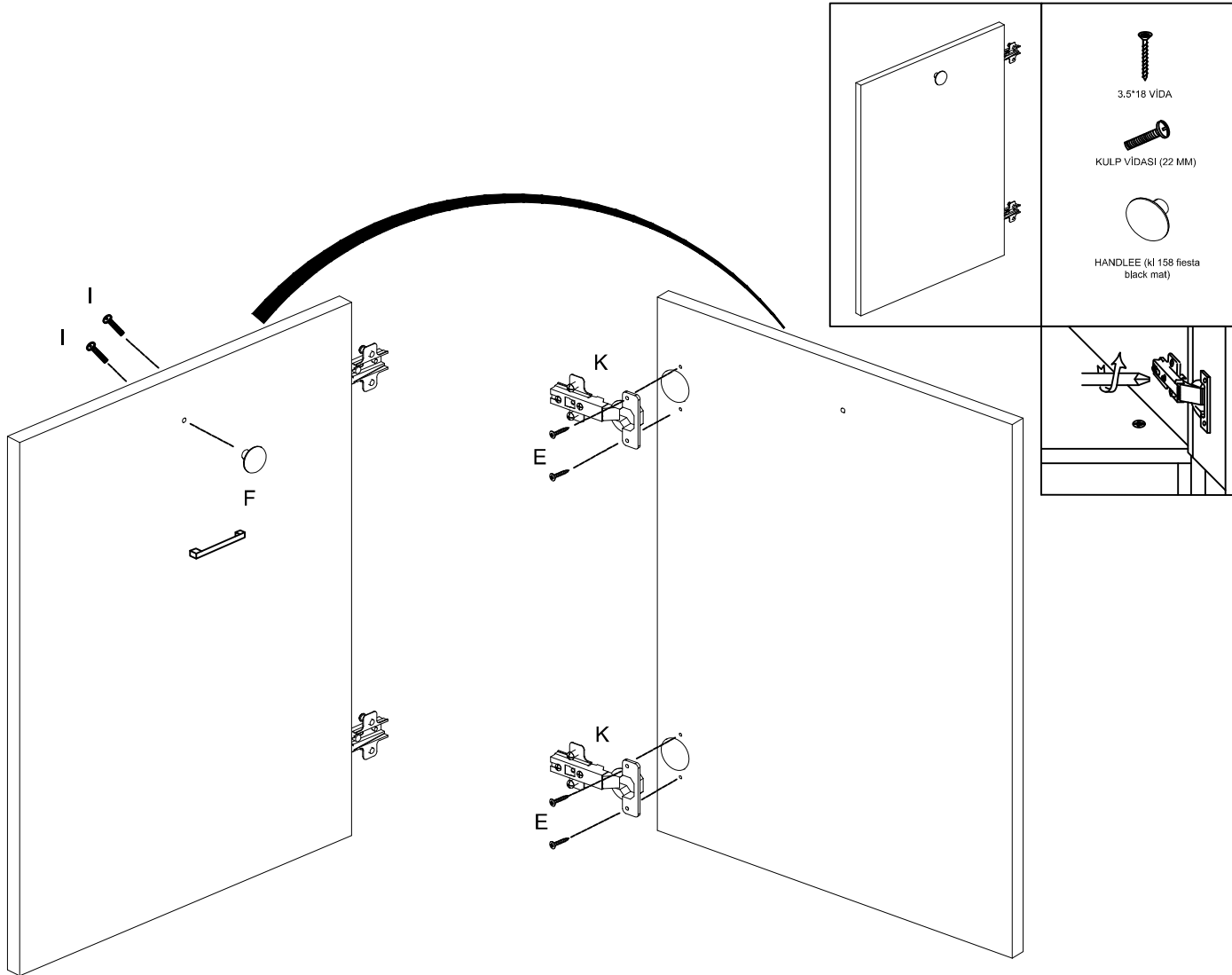
PARÇA NO.:	PARÇA ADI.:	ADET	PARÇA KODU	PARÇA NO.:	PARÇA ADI.:	ADET	PARÇA KODU
1	ALT TABLA	1		9	CEKMECE SAG YAN	4	
2	SOL YAN TABLA	1		10	CEKMECE ARKA	4	
3	ORTA DİKME	1		11	CEKMECE DİBİ	4	
4	SAG YAN TABLA	1		12	SEYYAR RAF	1	
5	ARKALIK	1		13	KAPAK	2	
6	UST TABLA	1		14	AYNA PANOSU	1	
7	CEKMECE ON	4		15	AYNA PANO SABİTLEME	2	
8	CEKMECE SOL YAN	4					

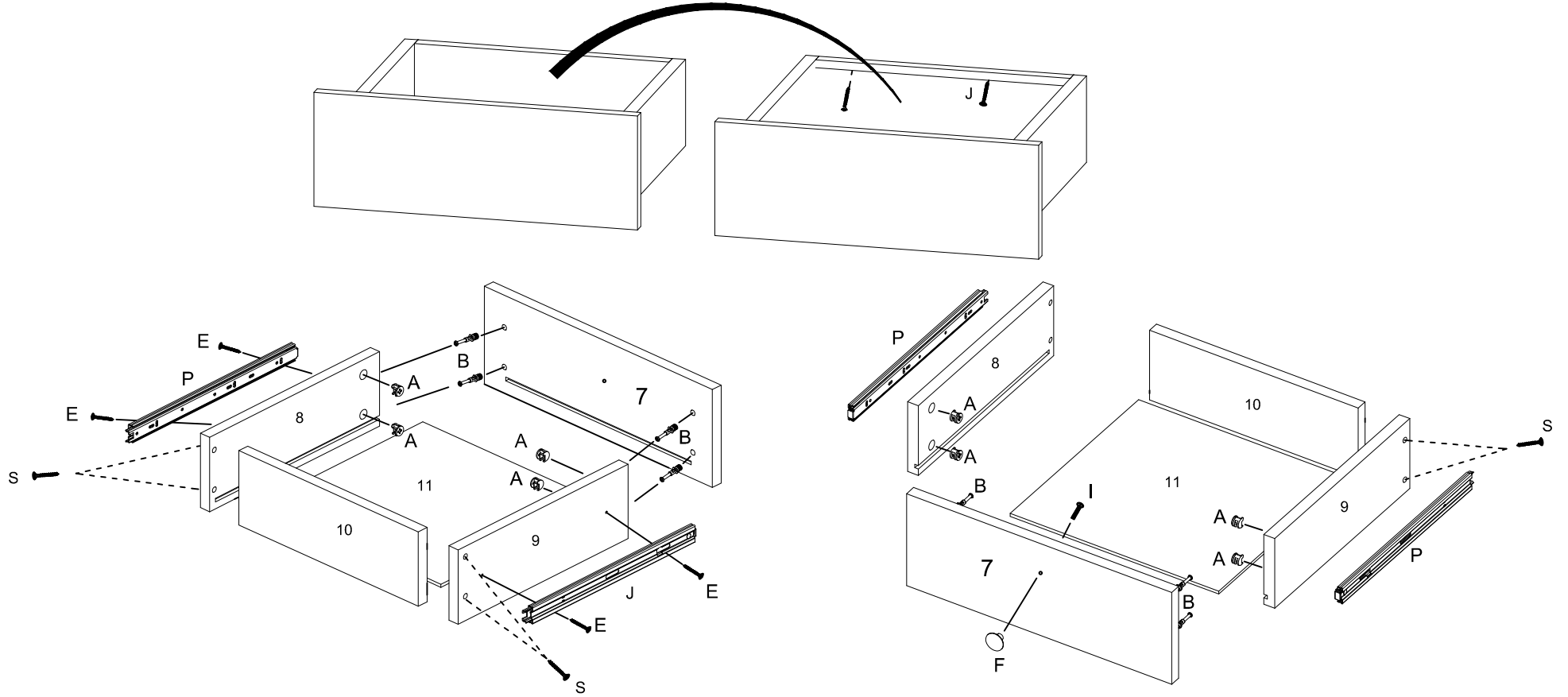
MENTESE TABAN	ORTA AYAK	KABİN VIDASI	3,5X20 VIDA	TELEFERİK SİYER	RAFIK MİL	SUPER DEVE MENTESE	3,5*25 VIDA	AYAK	22 MM KULUP VİDASI	ARKALIK SİBİSTİRCİ	PIK GÜMME TEKLİ KULUP NOBEL KULUP	3,5*16 VIDA	MINİFIX TAPLA	KAVELA	MINİFIX MİL	MINİFIX GÖVDE
O	T	S	R	P	Ö	K	J	İ	I	H	F	E	D	C	B	A
4 ADET	1	16	23	4	4	4	18	4	6	10	6	48	28	12	28	28

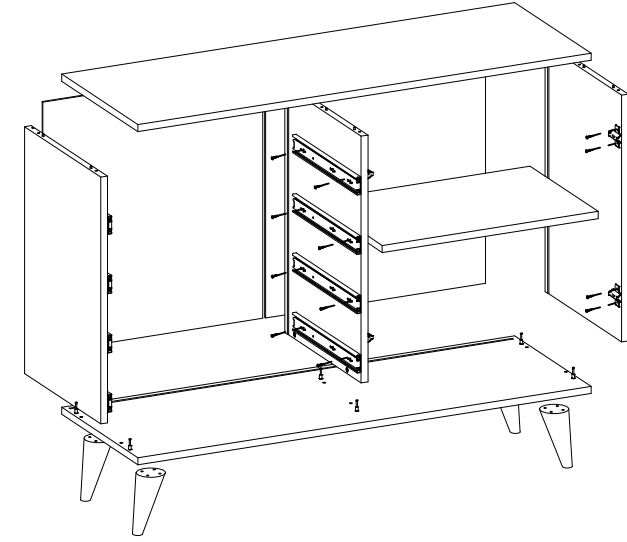
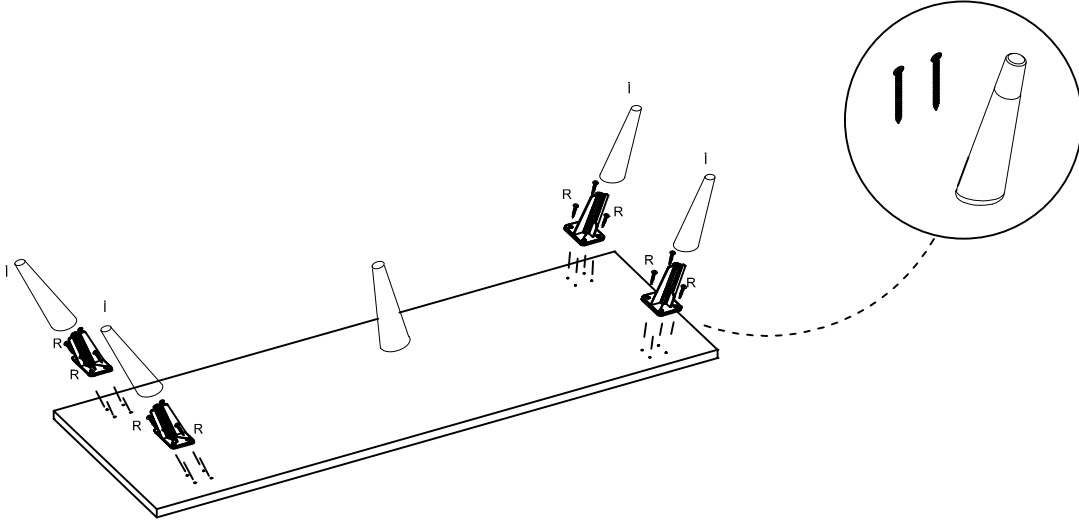




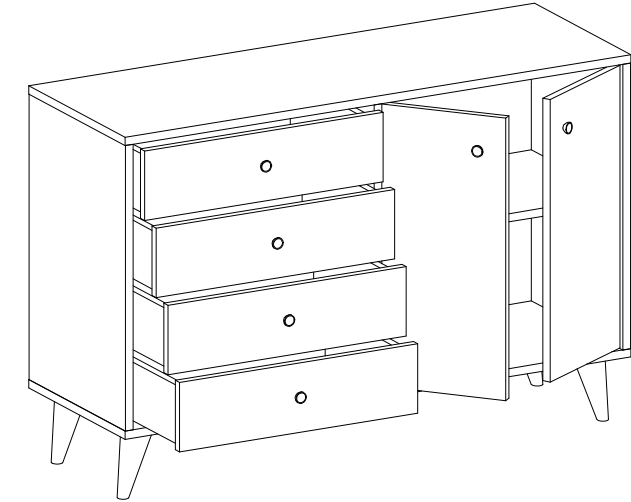
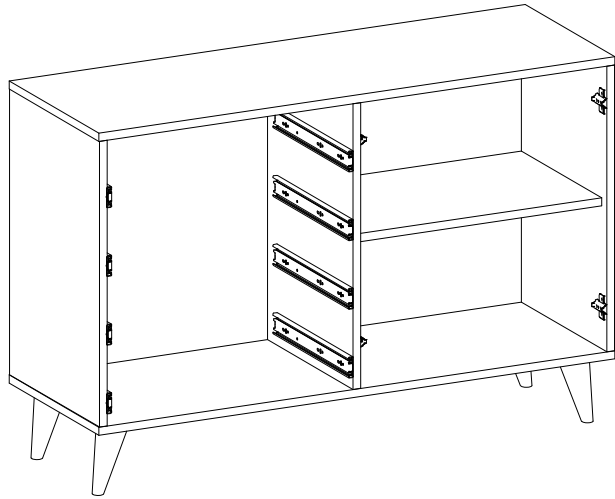
DİKKAT ⚠
MONTAJ KİTAPCIĞINI ÜRÜNÜN KULLANIM SÜRESİNCE MUHAFAZA EDİNİZ..







6 →





**MONTAJ
ŞEMASI**
ASSEMBLY DIRECTIONS



Ürünlerimiz TSE ISO 9001-2008 Kalite Standartlarına uygun olarak üretilmiştir.
İthal Sağlıklı E-T Yonga levha Kullanılmıştır.
www.ocasso.com.tr



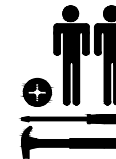
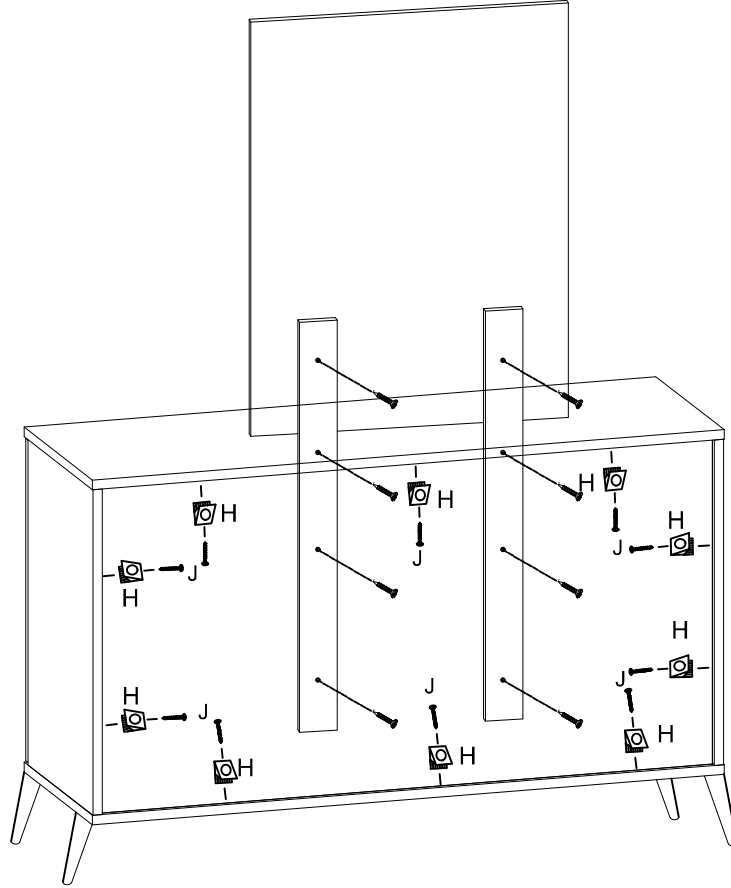
MODEL ADI
MODEL NAME
ÜNİTE ADI
UNITE NAME
ÜNİTE KODU

WİNER YATAK ODASI
ŞİFONYER
* ARKALIK SIKIŞTIRMA

DÖKÜMAN NO
DOCUMENT NUMBER
TARİH
DATE

MNT - 01
09,08,2021
Sayfa(Sheet) 7/7

7



DİKKAT
MONTAJ KİTAPCIĞINI ÜRÜNÜN KULLANIM SÜRESİNCE MUHAFAZA EDİNİZ..