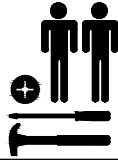


- Monaj ile ilgili sorunlarınız ve isteklerinizi için, lütfen ürünü satın aldığınız yetkili satıcımıza danışınız.
- Monaj şemasını ve garanti belgesini, ödeme evraklarıyla birlikte saklayınız.
- Yedek parçaya ihtiyaç duyduğunuz takdirde, lütfen montaj klavuzunda gösterilmiş olan parça kodunu belirtiniz.
- When Ordering Extra Parts, Do Not Forget to Mention Part Code.





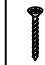

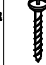





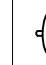

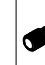

**DİKKAT**   
MONTAJ KİTAPÇIĞINI ÜRÜNÜN  
KULLANIM SÜRESİNCE MUHAFAZA  
EDİNİZ..

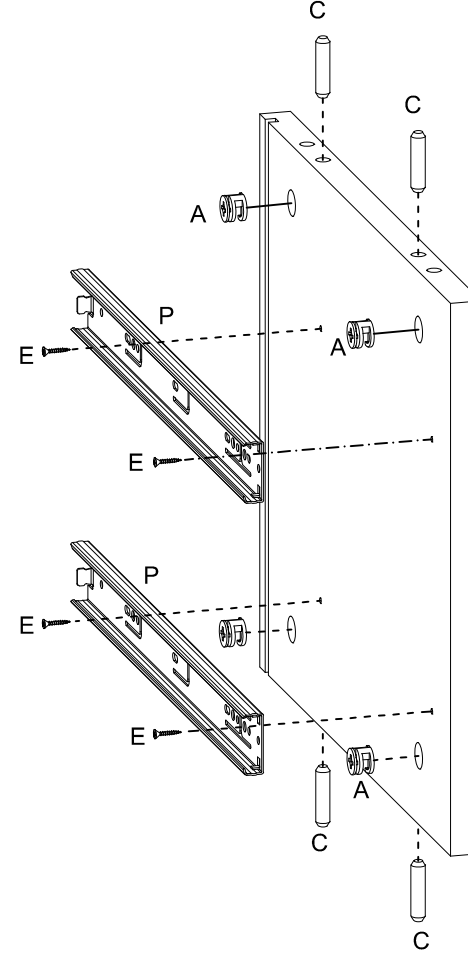
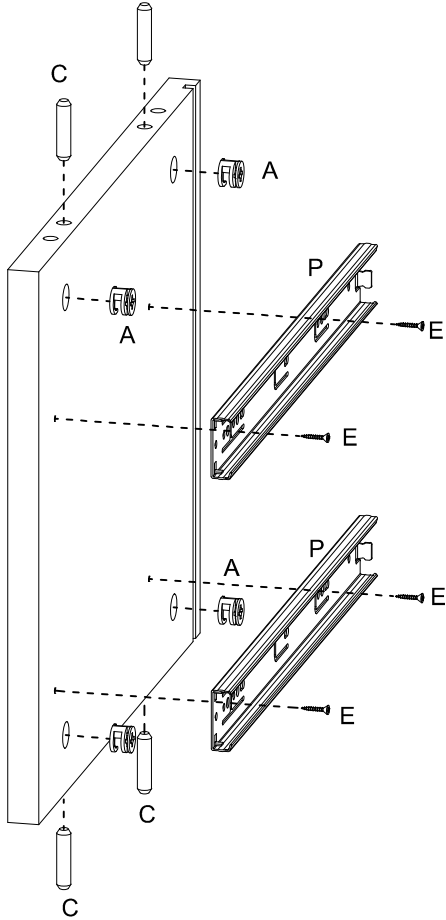
**MONTAJ KATALOGU AÇIKLAMALARI** 


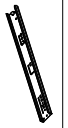


**PARÇA LİSTESİNİN KONTROL EDİNİZ.**  
KUTUDAN ÇIKAN TÜM PARÇA VE AKSESUARLARI LİSTEYLE KARŞILAŞTIRINIZ. TAM VE SAĞLAM OLDUĞUNU SAPTADIKTAN SONRA MONTAJA BAŞLAYINIZ.

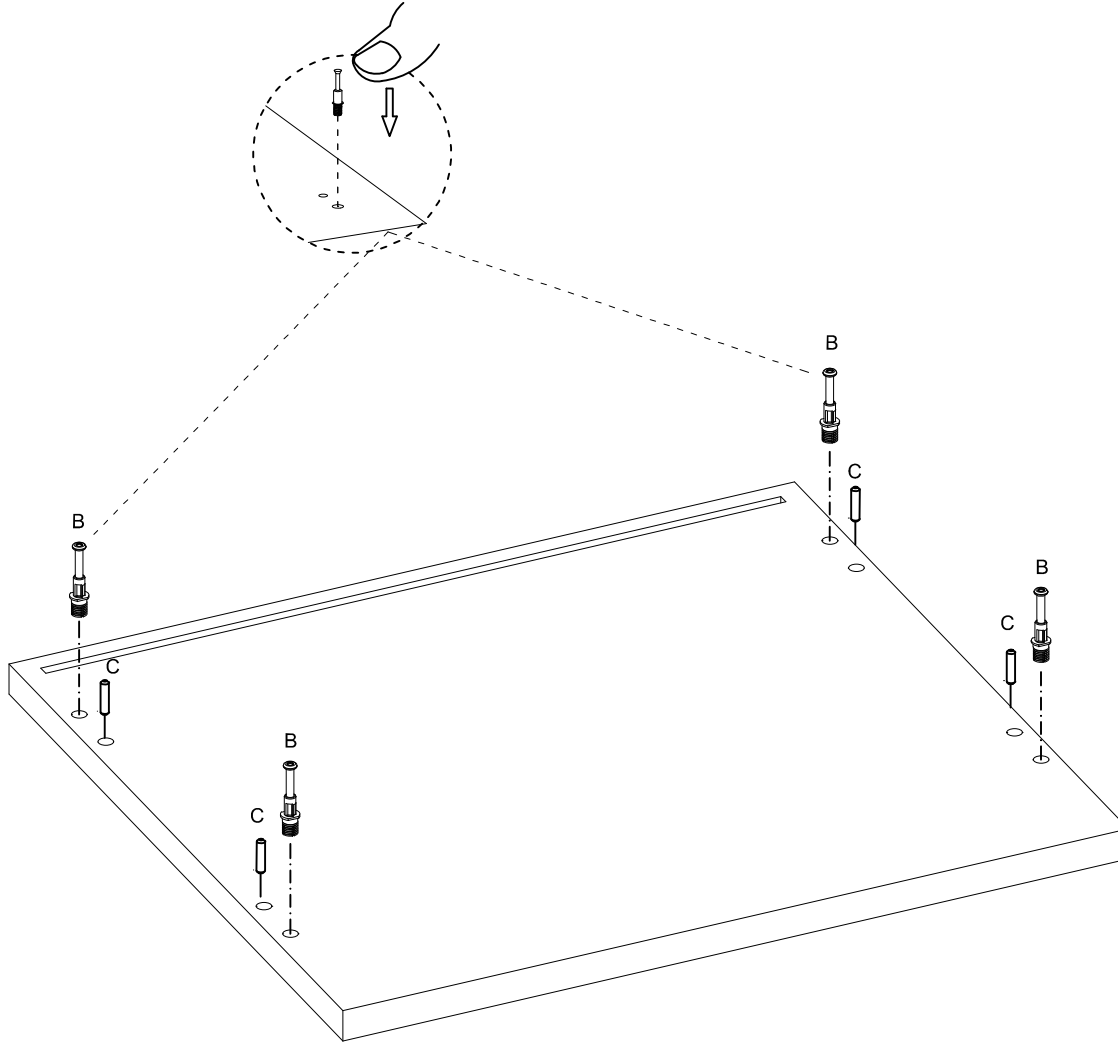
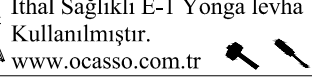
**BİLMENİZ GEREKENLER:**  
-EĞER BİRDEN FAZLA ÜRÜN ALDIYANIZ HERHANGİ BİR KARIŞIKLIĞA SEBEP VERMEMEK İÇİN TEK BİR ÜRÜNÜN MONTAJINI YAPTIKTAN SONRA DİĞER ÜRÜNE GEÇİNİZ.  
-ÜRÜNLERİ HİÇBİR ZAMAN SÜRÜYEREK TAŞIMAYINIZ ÜRÜNÜ KALDIRARAK VEYA SÖKEREK EN AZ İKİ KİŞİ İLE TAŞIYINIZ. UZUN MESAFELİ TAŞIMALARDA ÜRÜNÜ MUTLAKA PAKET İÇİNDE TAŞIYINIZ.  
-MONTAJA BAŞLAMADAN ÖNCE BENZER PARÇA VE AKSESUARLARI GRUPLANDIRINIZ.  
-TÜM MOBİLYALAR AŞIRI NEM, SICAK SOĞUKTAN ETKİLENDİKLERİNDEN, MOBİLYANIZI BU FAKTÖRLERLE DİREK OLARAK TEMAS ETTİRMEYİNİZ.  
MONTAJA BAŞLAMADAN ÖNCE HER PARÇAYI NEMLİ BİR BEZ İLE SİLEREK TEMİZLEYİNİZ.  
-TÜM VIDALARI SOLDAN SAĞA DOĞRU YAVAŞÇA ÇEVİRİNİZ HİÇBİR ZAMAN ÇOK SIKARAK ZORLAMAYINIZ.  
-MOBİLYALARINIZI TAŞ TOPRAK GİBİ ÇİZİCİ MADDELERDEN UZAK TUTUNUZ, DÜZGÜN VE AYDINLIK BİR ORTAMDA MÜMKÜN İSE BİR HALİ ÜZERİNDE MONTAJ EDİNİZ.  
-ÜRÜNLERİMİZİN MONTAJ ESNASINDA ZARAR GÖRMEMESİ İÇİN MONTAJI MUTLAKA İKİ KİŞİ TARAFINDAN YAPINIZ.  
-HER PARÇAYI DİKKATLİCE İNCELEYİP MUTLAKA MONTAJ KATALOGUNDAKİ KURALLARA UYARAK YAPINIZ.  
-ÇAKMA İŞLEMİNDE PARÇALARI DELİKLERE HAFİFÇE TIKLATARAK OTURTUNUZ.  
-MOBİLYANIZI AMACINIZ DIŞINDA KULLANMAYINIZ.  
-TEMİZLİK İÇİN SADECE SU İLE HAFİF NEMLENDİRİLMİŞ PAMUKLU BEZ KULLANINIZ VE KURULAYINIZ.  
-KAPAK, ÇEKMECE VE HAREKETLİ PARÇALARIN SAĞLIKLI ÇALIŞABİLMESİ İÇİN SERT HAREKETLERDEN KAÇININIZ.  
-KULLANIM ESNASINDA YÜZEYLERİ SERT VE ÇİZİCİ CİSİMLERDEN KORUYUNUZ.  
-MOBİLYANIZI DÜZGÜN BİR ZEMİN ÜZERİNDE OTURTUNUZ.  
-MOBİLYANIZI KORUMA VEYA ONARMA MAKSADIYLA CİLA BOYA vb. MALZEMELERİ KULLANMAYINIZ.  
-ELEKTRİK TESİSATINDA OLUŞABİLECEK ARIZALAR İÇİN ELEKTRİK KONUSUNDA UZMANDAN YARDIM İSTİYİNİZ.  
-NAKLİYEDEN DOĞABİLECEK HASAR VE KIRIKLARDAN FİRMAMIZ SORUMLU DEĞİLDİR.  
-MONTAJ ESNASINDA VE DAHA SONRA KULLANICI HATALARINDAN DOĞACAK HASARLARDA ÜRETİCİ FİRMA SORUMLULUK ALMAYACAKTIR.



PARÇA NO.:	PARÇA ADI.:	ADET	PARÇA KODU	PARÇA NO.:	PARÇA ADI.:	ADET	PARÇA KODU
1	ALT TABLA	1		6	CEKMECE ON	2	
2	SOL YAN TABLA	1		7	CEKMECE SOL YAN	2	
3	SAG YAN TABLA	1		8	CEKMECE SAG YAN	2	
4	ARKALIK	1		9	CEKMECE ARKA	2	
5	UST TABLA	1		10	CEKMECE DİBİ	2	

3,5*25 VIDA	KABIN VIDASI	4*20 VIDA	TELESKOPİK RAY	3,5*25 VIDA	AYAK	22 MM KULP VIDASI	ARKALIK BRİTFİRESİ	KULP	3,5*18 VIDA	MINİFİK TAPA	KAVELA	MINİFİK VİTEL	MINİFİK GÖVDE
T	S	R	P	J	İ	L	H	F	E	D	C	B	A
													
8	8	20	2	8	4	2	4	2	16	16	8	16	16



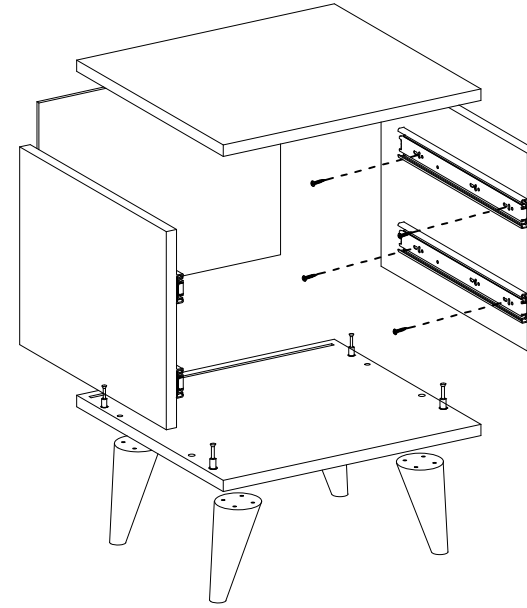
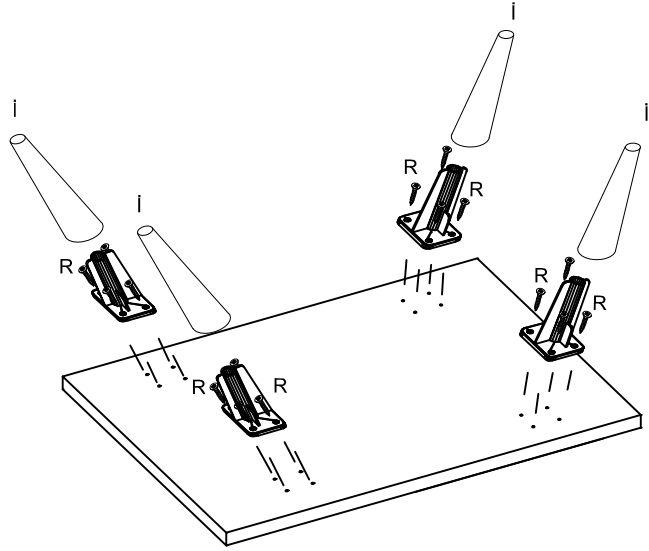
MINİFIX	35 LİK RAY	3,5X18 VİDA	KAVELA
A	P	E	C
			



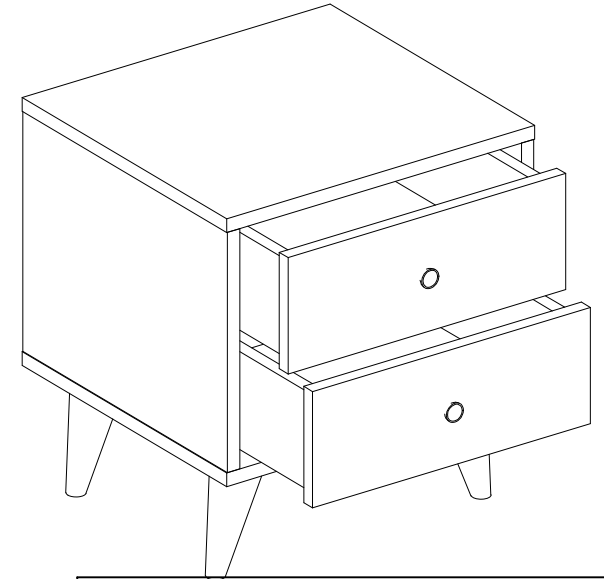
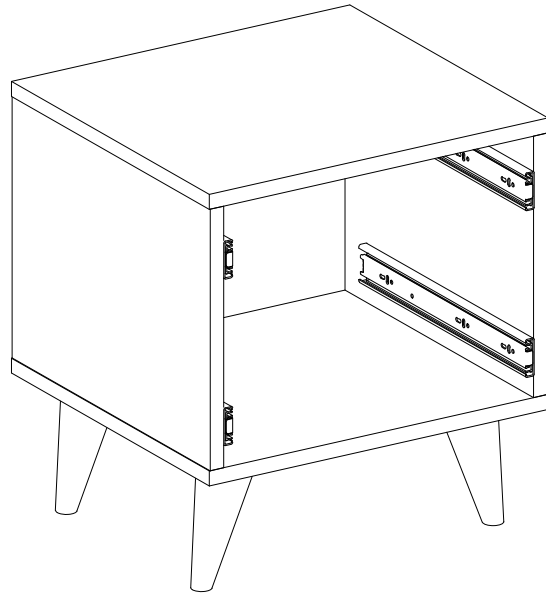
MINİFIX MİL	KAVELA
B	C
	



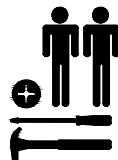
**DİKKAT** Ⓢ  
MONTAJ KİTAPÇIĞINI ÜRÜNÜN KULLANIM SÜRESİNCE  
MUHAFAZA EDİNİZ..



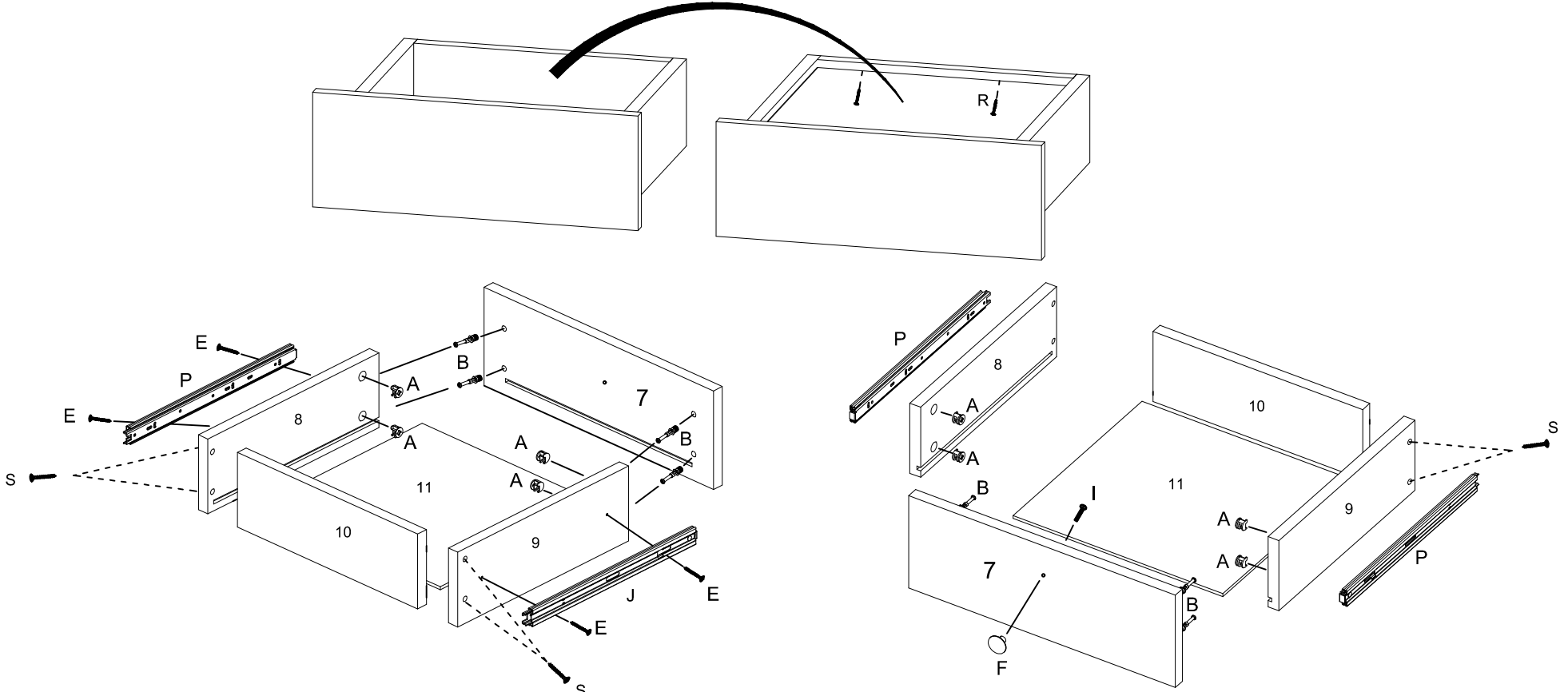
4 →



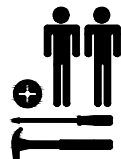
3,5*25 VIDA	ARKALIK SİBİRTİCİ	HAVİLE (H 100 mm) (back rail)	KULP VIDASI 22 LİK	MINİFIX	35 LİK RAY	3,5X18 VIDA	MINİFIX MİL
J	H	F	I	A	P	E	B



**DİKKAT**  
MONTAJ KİTAPÇIĞINI ÜRÜNÜN KULLANIM SÜRESİNCE MUHAFAZA EDİNİZ...



3,5X25 VIDA	KABİN VIDASI	ARKALIK SIKIŞTIRICI	HANDEKİ 10 (100/1000) (Blok-100)	KULP VIDASI 22 LİK	MINIFIX	35 LİK RAY	3,5X18 VIDA	MINIFIX MİL
R	S	H	F	I	A	P	E	B



**DİKKAT!**  
MONTAJ KİTAPÇIĞINI ÜRÜNÜN KULLANIM SÜRESİNCE MUHAFAZA EDİNİZ.



**MONTAJ  
ŞEMASI**  
ASSEMBLY DIRECTIONS



Ürünlerimiz TSE ISO 9001-2008 Kalite Standartlarına uygun olarak üretilmiştir.



İthal Sağlıklı E-1 Yonga levha Kullanılmıştır.

www.ocasso.com.tr



MODEL ADI

MODEL NAME

ÜNİTE ADI

UNITE NAME

ÜNİTE KODU

WINTER YATAK ODASI

KOMODİN

\* ARKALIK SIKISTIRICI

DÖKÜMAN NO

DOCUMENT NUMBER

TARİH

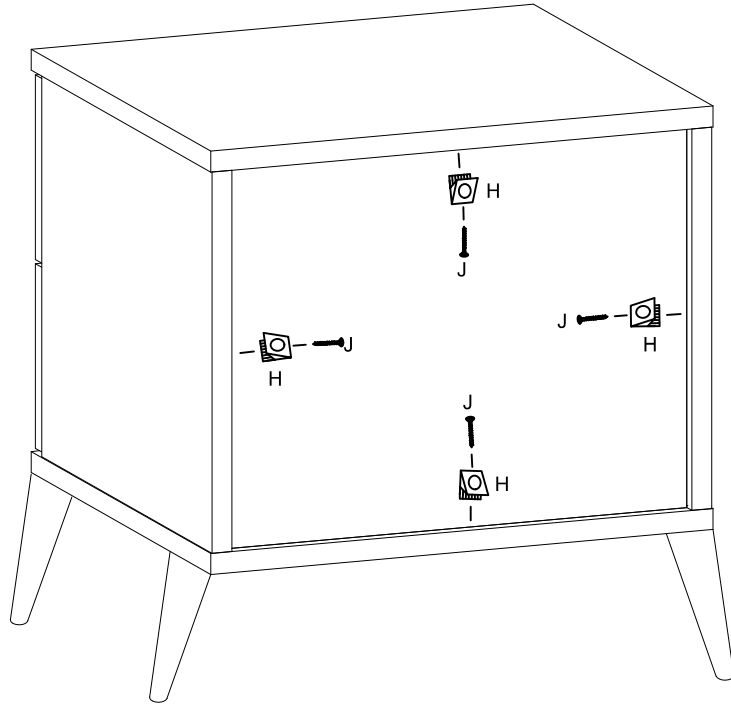
DATE

MNT - 01

09,08,2021

Sayfa ( Sheet ) 6/6

6



ocasso ürünlerini tercih ettiğiniz için teşekkür ederiz.lyi günlerde kullanınız



**DİKKAT**  
MONTAJ KİTAPÇIĞINI ÜRÜNÜN KULLANIM SÜRESİNCE MUHAFAZA EDİNİZ..

ARKALIK SIKISTIRICI	3.5*25 VIDA
H	J