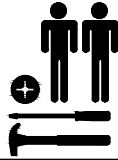


- Monaj ile ilgili sorunlarınız ve isteklerinizi için, lütfen ürünü satın aldığınız yetkili satıcımıza danışınız.
- Monaj şemasını ve garanti belgesini, ödeme evraklarıyla birlikte saklayınız.
- Yedek parçaya ihtiyaç duyduğunuz takdirde, lütfen montaj klavuzunda gösterilmiş olan **parça kodunu** belirtiniz.
- When Ordering Extra Parts, Do Not Forget to Mention Part Code.



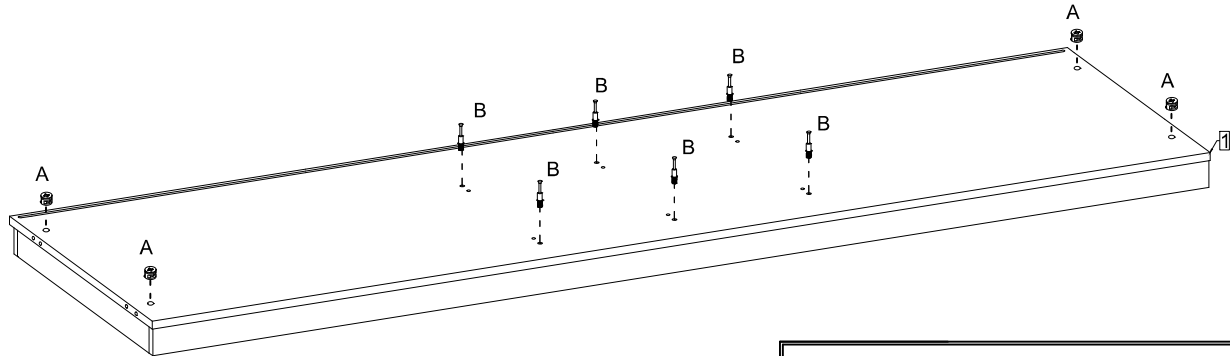
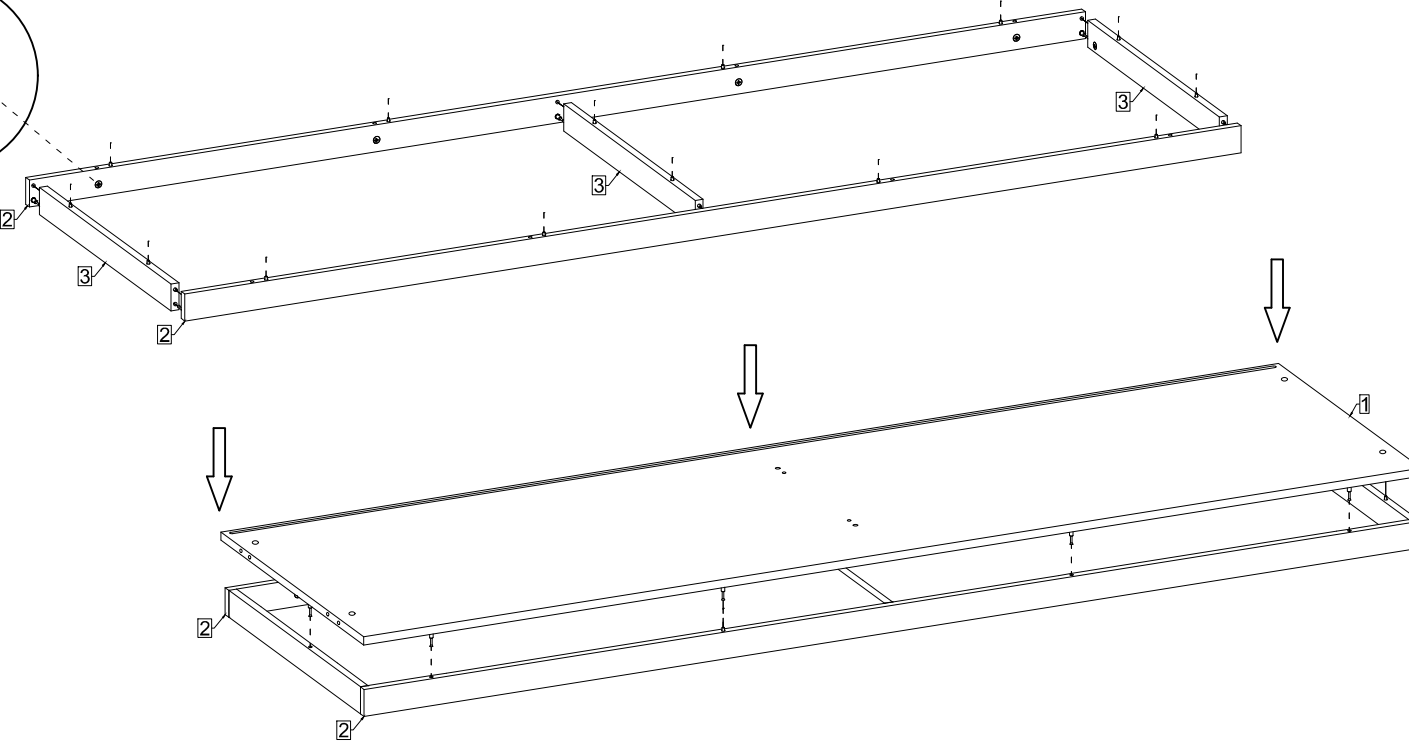
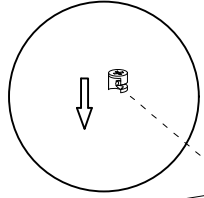
DİKKAT **MONTAJ KİTAPÇIĞINI ÜRÜNÜN KULLANIM SÜRESİNCE MUHAFAZA EDİNİZ..**

MONTAJ KATALOGU AÇIKLAMALARI

PARÇA LİSTESİNİN KONTROL EDİNİZ.
KUTUDAN ÇIKAN TÜM PARÇA VE AKSESUARLARI LİSTEYLE KARŞILAŞTIRINIZ. TAM VE SAĞLAM OLDUĞUNU SAPTADIKTAN SONRA MONTAJA BAŞLAYINIZ.

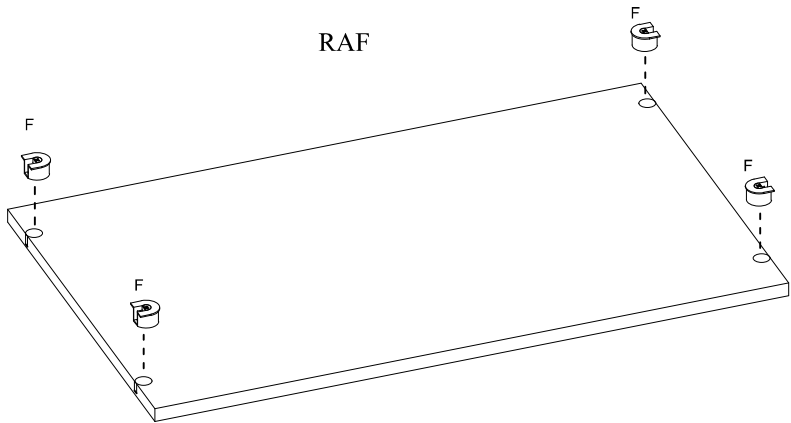
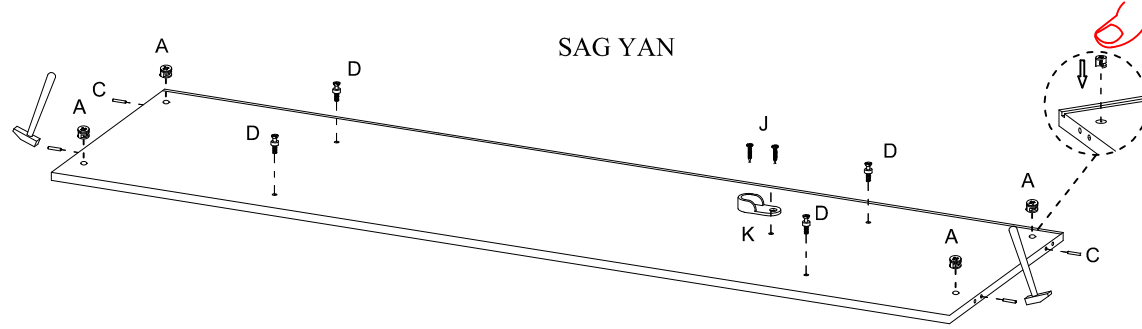
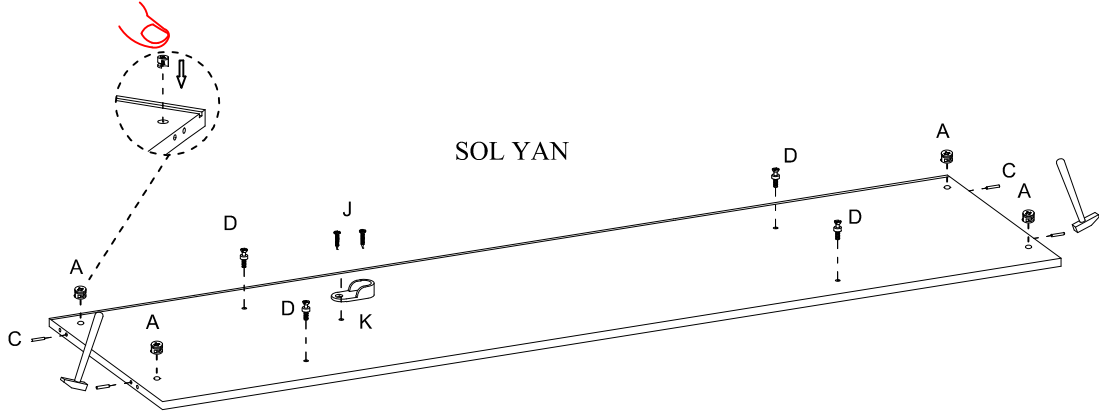
BİLMENİZ GEREKENLER:
-EĞER BİRDEN FAZLA ÜRÜN ALDIYANIZ HERHANGİ BİR KARİŞİKLİĞA SEBEP VERMEMEK İÇİN TEK BİR ÜRÜNÜN MONTAJINI YAPTIKTAN SONRA DİĞER ÜRÜNE GEÇİNİZ.
-ÜRÜNLERİ HİÇBİR ZAMAN SÜRÜYEREK TAŞIMAYINIZ ÜRÜNÜ KALDIRARAK VEYA SÖKEREK EN AZ İKİ KİŞİ İLE TAŞIYINIZ. UZUN MESAFELİ TAŞIMALARDA ÜRÜNÜ MUTLAKA PAKET İÇİNDE TAŞIYINIZ.
-MONTAJA BAŞLAMADAN ÖNCE BENZER PARÇA VE AKSESUARLARI GRUPLANDIRINIZ.
-TÜM MOBİLYALAR AŞIRI NEM, SICAK SOĞUKTAN ETKİLENDİKLERİNDEN, MOBİLYANIZI BU FAKTÖRLERLE DİREK OLARAK TEMAS ETTİRMEYİNİZ.
MONTAJA BAŞLAMADAN ÖNCE HER PARÇAYI NEMLİ BİR BEZ İLE SİLEREK TEMİZLEYİNİZ.
-TÜM VIDALARI SOLDAN SAĞA DOĞRU YAVAŞÇA ÇEVİRİNİZ HİÇBİR ZAMAN ÇOK SIKARAK ZORLAMAYINIZ.
-MOBİLYALARINIZI TAŞ TOPRAK GİBİ ÇİZİCİ MADDELERDEN UZAK TUTUNUZ, DÜZGÜN VE AYDINLIK BİR ORTAMDA MÜMKÜN İSE BİR HALİ ÜZERİNDE MONTE EDİNİZ.
-ÜRÜNLERİMİZİN MONTAJ ESNASINDA ZARAR GÖRMESİ İÇİN MONTAJI MUTLAKA İKİ KİŞİ TARAFINDAN YAPINIZ.
-HER PARÇAYI DİKKATLİCE İNCELEYİP MUTLAKA MONTAJ KATALOGUNDAKİ KURALLARA UYARAK YAPINIZ.
-ÇAKMA İŞLEMİNDE PARÇALARI DELİKLERE HAFİFÇE TIKLATARAK OTURTUNUZ.
-MOBİLYANIZI AMACINIZ DIŞINDA KULLANMAYINIZ.
-TEMİZLİK İÇİN SADECE SU İLE HAFİF NEMLENDİRİLMİŞ PAMUKLU BEZ KULLANINIZ VE KURULAYINIZ.
-KAPAK, ÇEKMECE VE HAREKETLİ PARÇALARIN SAĞLIKLI ÇALIŞABİLMESİ İÇİN SERT HAREKETLERDEN KAÇININIZ.
-KULLANIM ESNASINDA YÜZEYLERİ SERT VE ÇİZİCİ CİSİMLERDEN KORUYUNUZ.
-MOBİLYANIZI DÜZGÜN BİR ZEMİN ÜZERİNE OTURTUNUZ.
-MOBİLYANIZI KORUMA VEYA ONARMA MAKSADIYLA CİLA BOYA vb. MALZEMELERİ KULLANMAYINIZ.
-ELEKTRİK TESİSATINDA OLUŞABİLECEK ARIZALAR İÇİN ELEKTRİK KONUSUNDA UZMANDAN YARDIM İSTEYİNİZ.
-NAKLİYEDEN DOĞABİLECEK HASAR VE KIRIKLARDAN FİRMAMIZ SORUMLU DEĞİLDİR.
-MONTAJ ESNASINDA VE DAHA SONRA KULLANICI HATALARINDAN DOĞACAK HASARLARDA ÜRETİCİ FİRMA SORUMLULUK ALMAYACAKTIR.

TARGEN KULP	MENTESE TABAN	MENTESE FRNŞZ YDB	MENTESE FRNŞZ SDB	MINİFİK TAPA AYTAŞI BEYAZ	AŞIRI FLANŞI	3,5 x 18 SUNTAVİDASI	3,5 x 25 SUNTAVİDASI	ARKALKI TESPİT PLS.	KULP VİDASI 4*22	RAFİK MİL	PLAŞK KAPILA DİF30	MINİTİ MİL 10mm KİNDİNDEN D.	D10 x 14 MINİFİK BAŞLIK
P	O	N	M	L	K	J	H	F	E	D	C	B	A
6 ADET	24 ADET	16 ADET	8 ADET	20 ADET	8 ADET	56 ADET	36 ADET	18 ADET	12 ADET	48 ADET	20 ADET	40 ADET	40 ADET



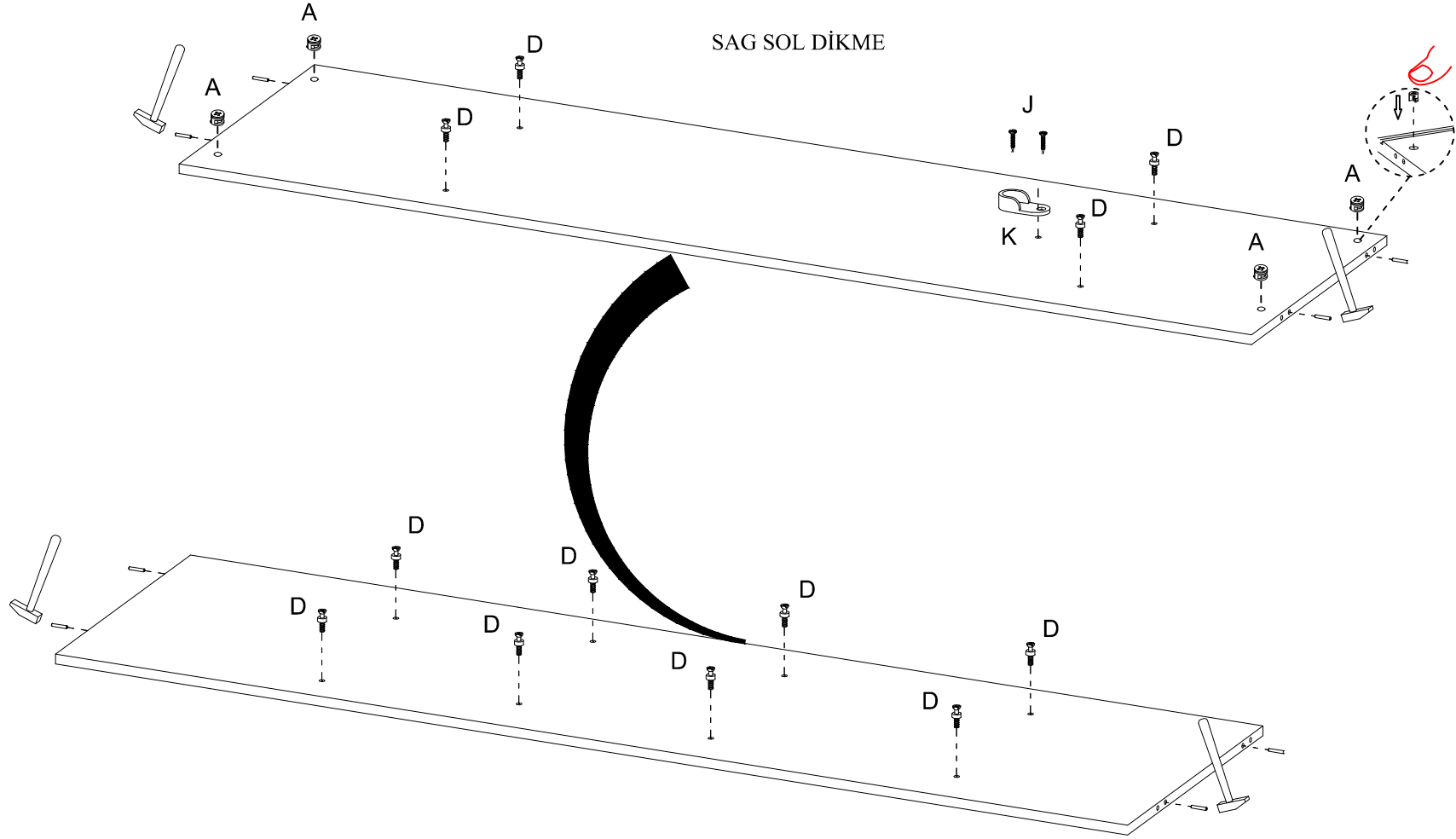
2





RAFİX MİL	ASKI FLANŞI	3,5 x 18 SUNTAVIDASI	PLASTİK KAVELA Ø8/30	MINİFIX GOVDE	MINİFIX MİL
D	K	J	C	A	B

DİKKAT
MONTAJ KİTAPÇIĞINI ÜRÜNÜN
KULLANIM SÜRESİNCE MUHAFAZA
EDİNİZ..



3.5*18 VİDA	RAFİKS MİL	MINİFIX GÖVDE	PLASTİK KAVELA 68*30	MINİFIX MİL 10mm KENARINDAN D.	ASKI FLASH
J	D	A	C	B	K



DİKKAT
MONTAJ KİTAPÇIĞINI ÜRÜN
KULLANIM SÜRESİNCE MUHAFAZA
EDİNİZ.



**MONTAJ
ŞEMASI**
ASSEMBLY DIRECTIONS

Ürünlerimiz TSE ISO 9001-2008 Kalite Standartlarına uygun olarak üretilmiştir.
İthal Sağlıklı E-1 Yonga levha Kullanılmıştır.
www.ocasso.com.tr



MODEL ADI

MODEL NAME

ÜNİTE ADI

UNITE NAME

ÜNİTE KODU

WİNER YATAK ODASI 6 (KAPILI)

DOLAP

UST TABLA

DÖKÜMAN NO

DOCUMENT NUMBER

TARİH

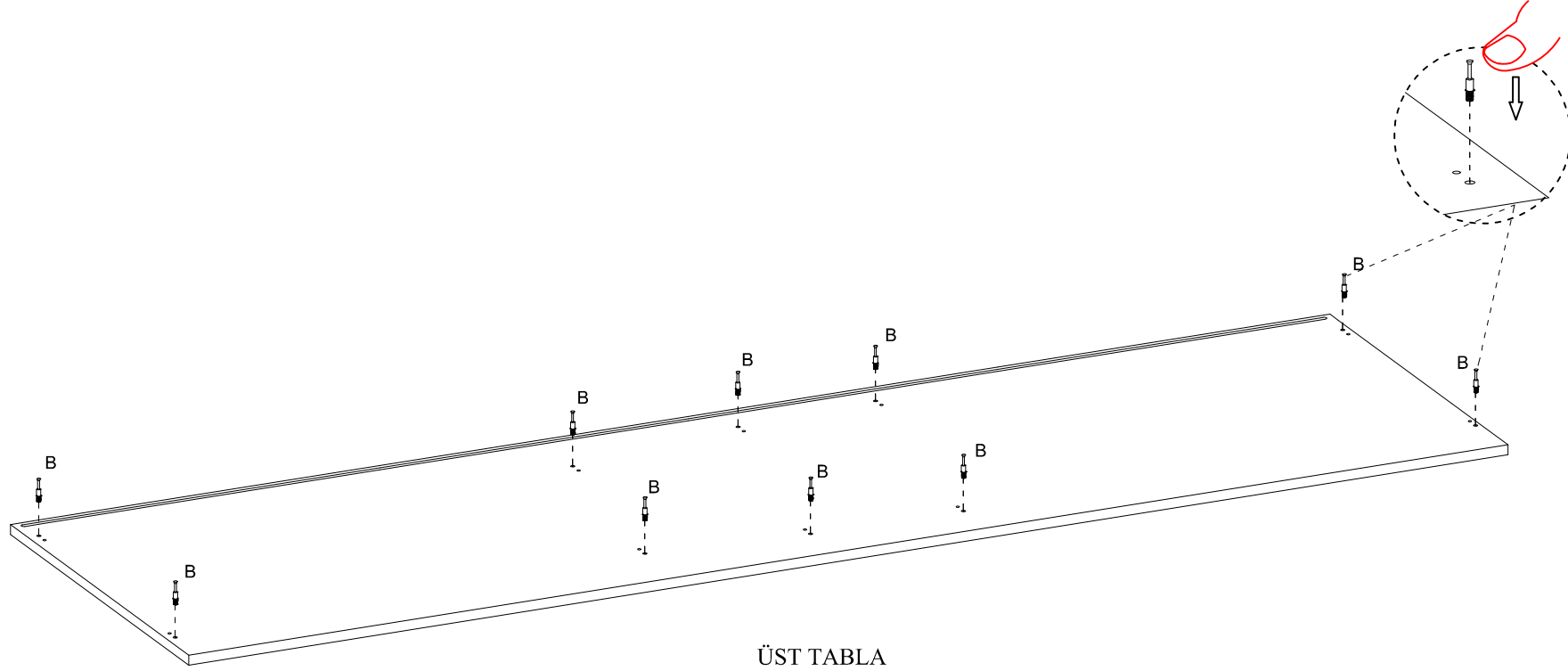
DATE

MNT - 01

09,08,2021

Sayfa (Sheet) 9/5

5



ocasso ürünlerini tercih ettiğiniz için teşekkür ederiz. İyi günlerde kullanınız



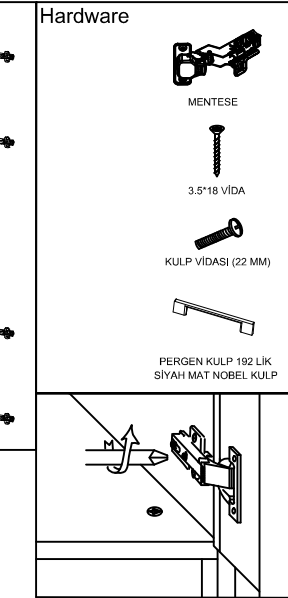
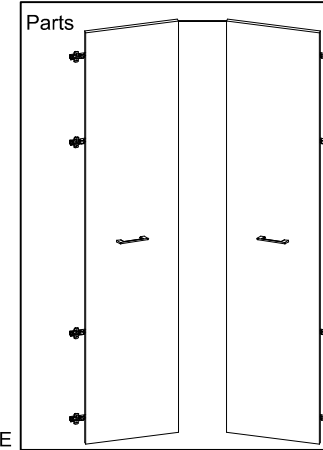
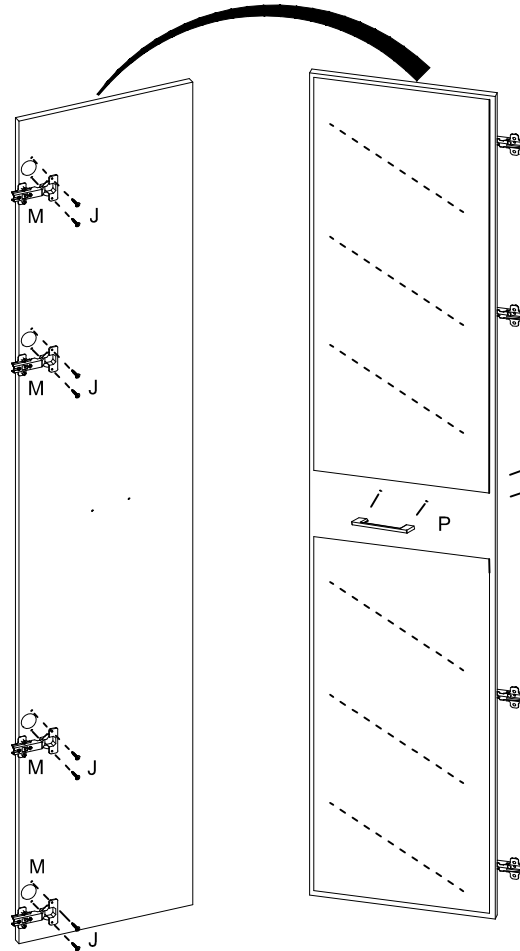
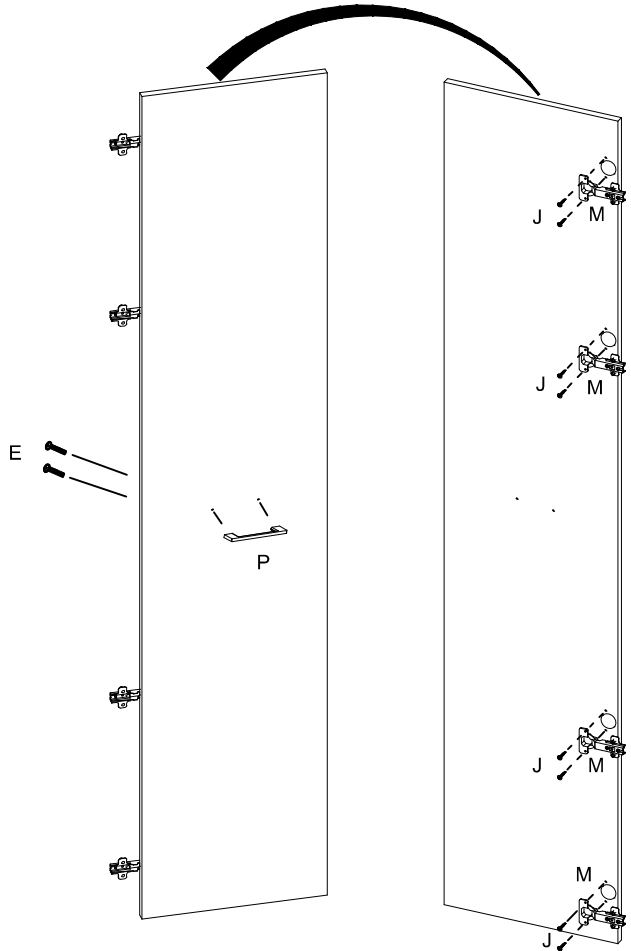
MİNİFİK MİL 10mm
KENGİNDEN D.

B



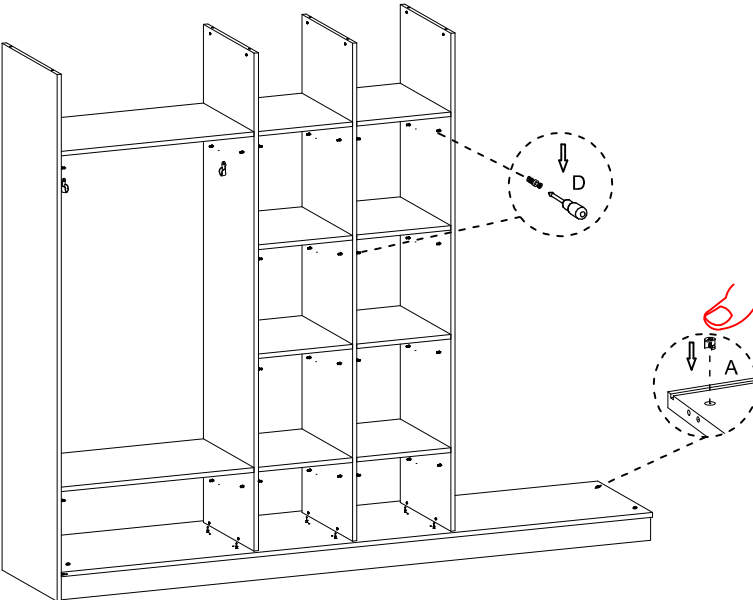
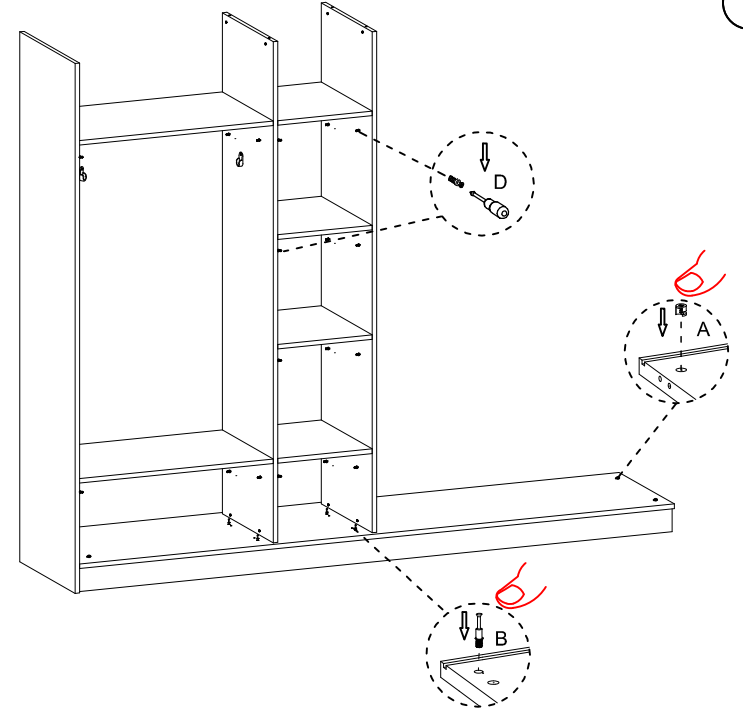
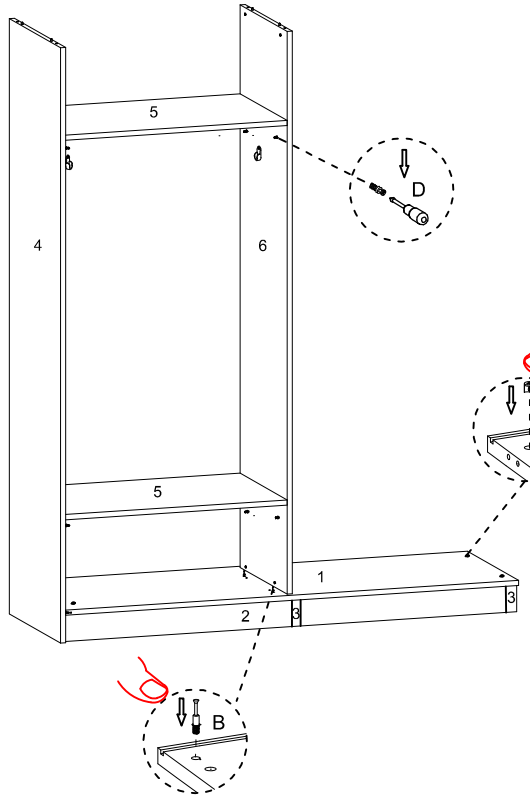
KAPAK

AYNA KAPAK

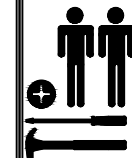


	TARGEN KULP	KULP VIDASI 4/22	MENTESE	3,5 x 18 SUNTA VIDASI
	P	E	M	J

DİKKAT ⚠
MONTAJ KİTAPCIĞINI ÜRÜNÜN
KULLANIM SÜRESİNCE MUHAFAZA
EDİNİZ..



7





**MONTAJ
ŞEMASI**
ASSEMBLY DIRECTIONS

Ürünlerimiz TSE ISO 9001-2008 Kalite Standartlarına uygun olarak üretilmiştir.
İthal Sağlıklı E-1 Yonga levha Kullanılmıştır.
www.ocasso.com.tr



MODEL ADI
MODEL NAME
ÜNİTE ADI
UNITE NAME
ÜNİTE KODU

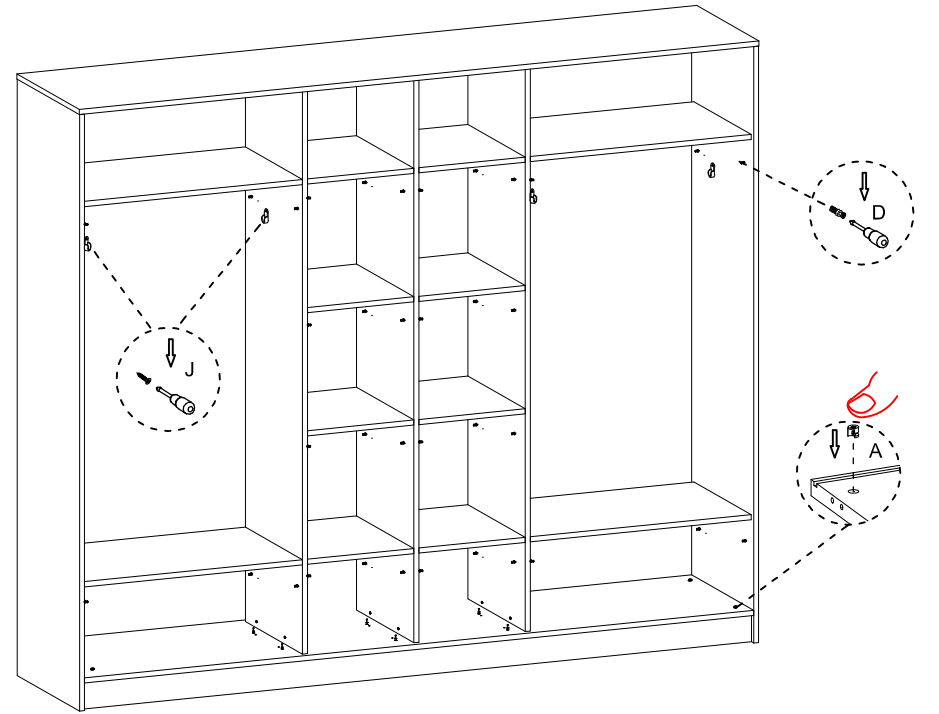
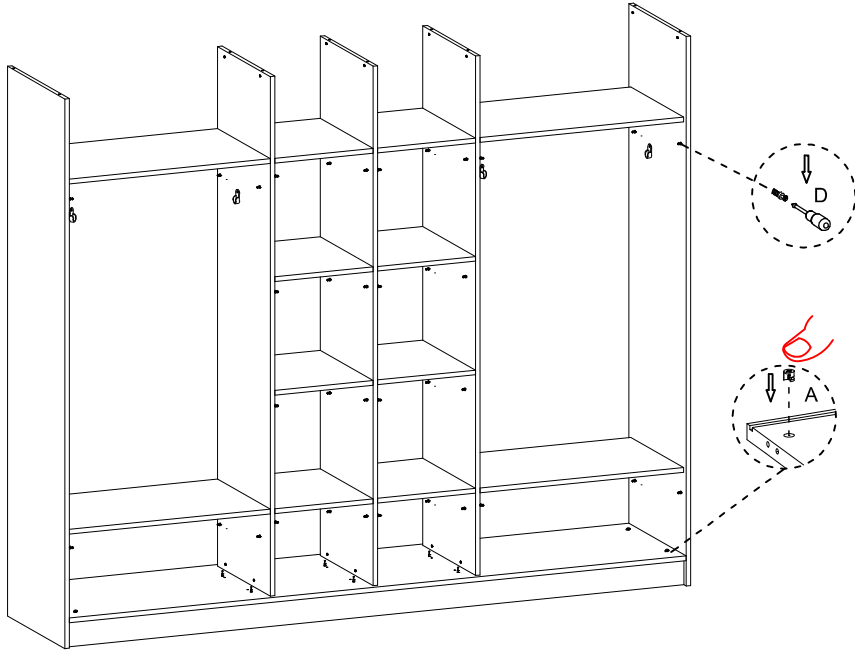
WİNER YATAK ODASI 6 (KAPILI)
DOLAP

DÖKÜMAN NO
DOCUMENT NUMBER
TARİH
DATE

MNT - 01
09,08,2021

Sayfa (Sheet) 9/8

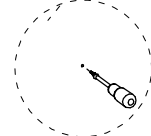
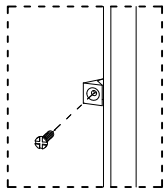
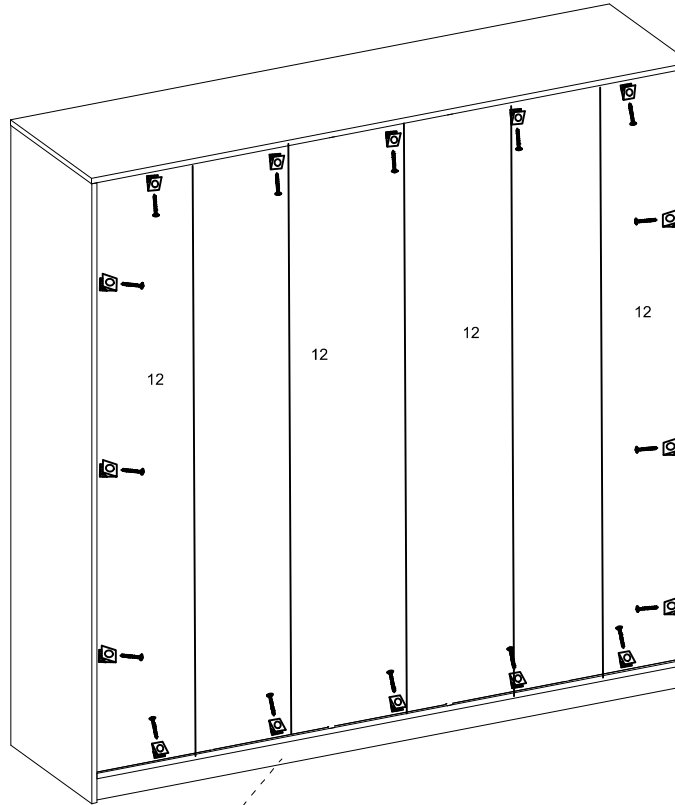
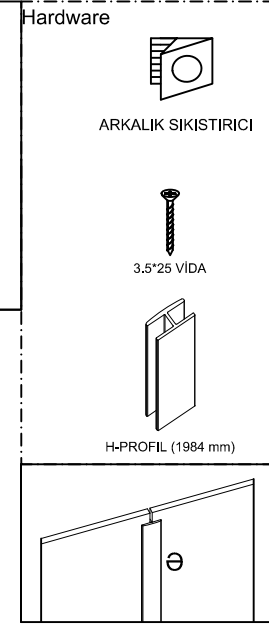
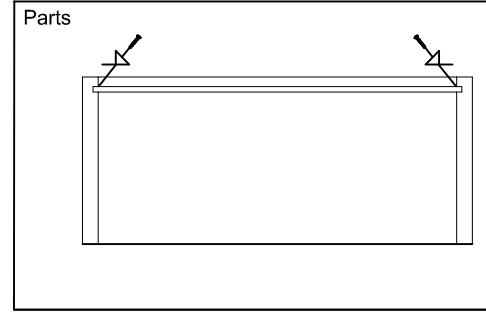
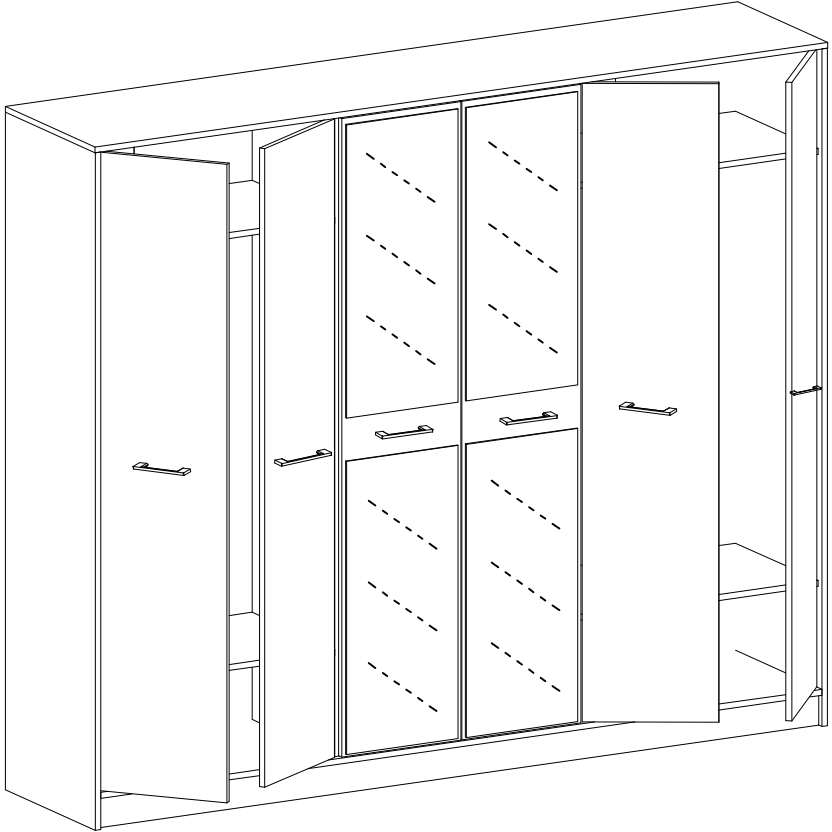
8



3,5*25 VİDA	ARKALIK SİSİTRAMA	KULP VİDASI	KULP



DİKKAT
MONTAJ KİTAPÇIĞINI ÜRÜNÜN
KULLANIM SÜRESİNCE MUHAFAZA
EDİNİZ..



3.5*25 VIDA	ARKALIK SIKISTIRICI	KULP VIDASI	KULP
