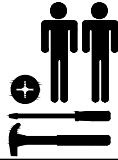


- Monaj ile ilgili sorunlarınız ve isteklerinizi için, lütfen ürünü satın aldığınız yetkili satıcımıza danışınız.
- Monaj şemasını ve garanti belgesini, ödeme evraklarıyla birlikte saklayınız.
- Yedek parçaya ihtiyaç duyduğunuz takdirde, lütfen montaj klavuzunda gösterilmiş olan parça kodunu belirtiniz.
- When Ordering Extra Parts, Do Not Forget to Mention Part Code.



DİKKAT
MONTAJ KİTAPÇIĞINI ÜRÜNÜN
KULLANIM SÜRESİNCE MUHAFAZA
EDİNİZ..

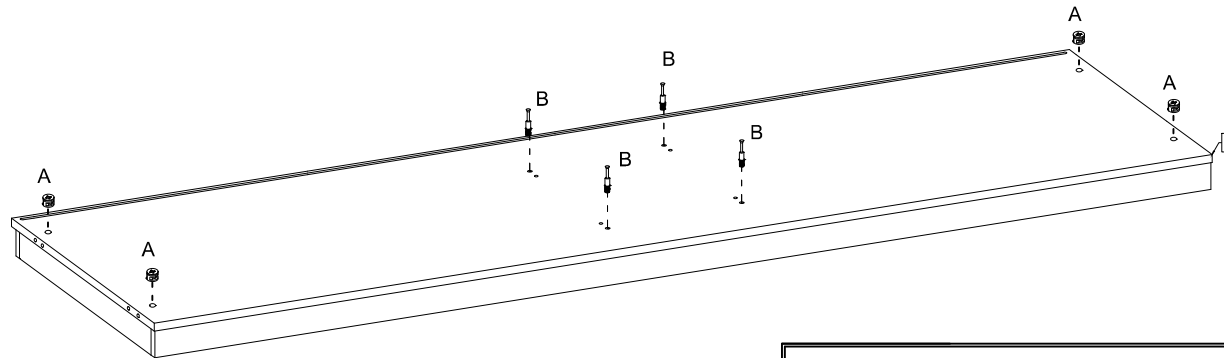
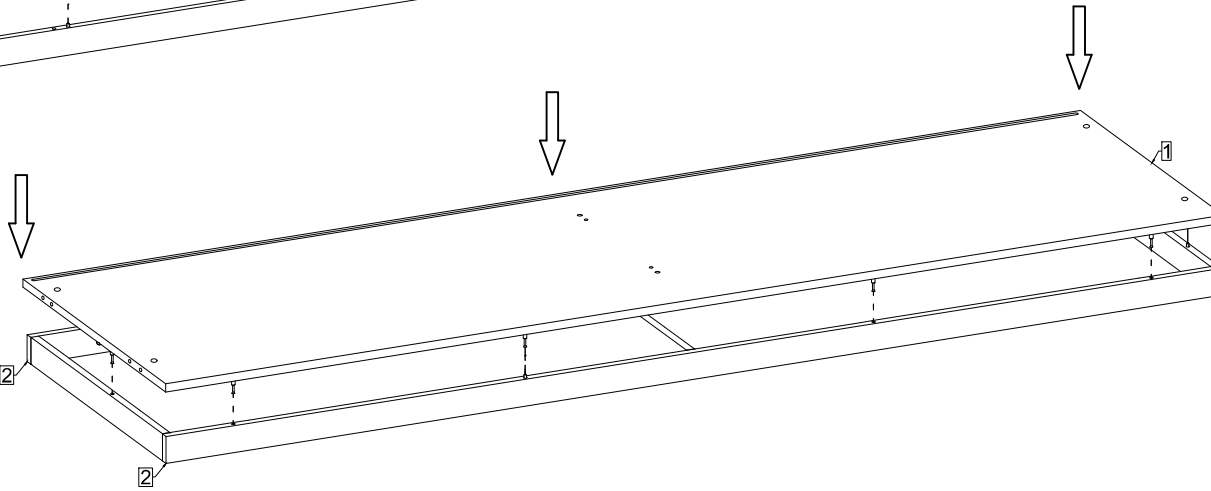
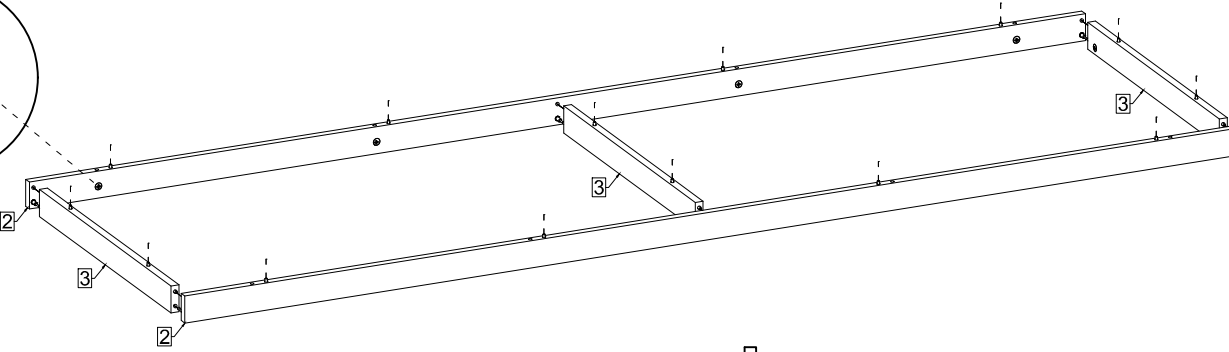
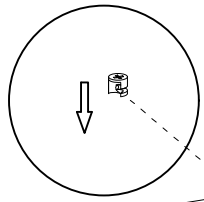
MONTAJ KATALOGU AÇIKLAMALARI

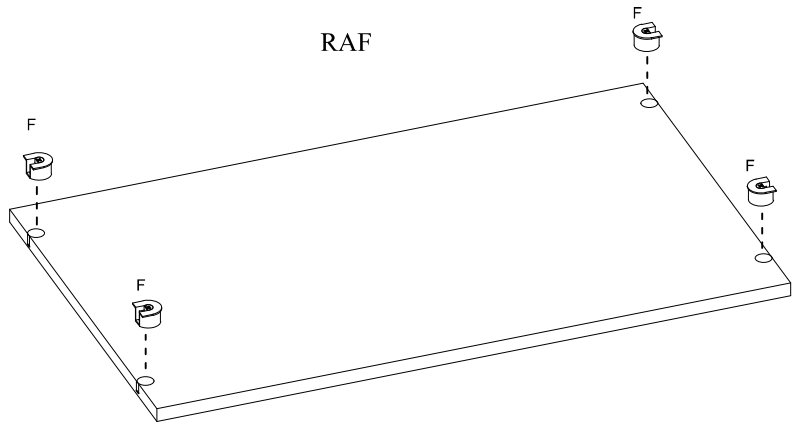
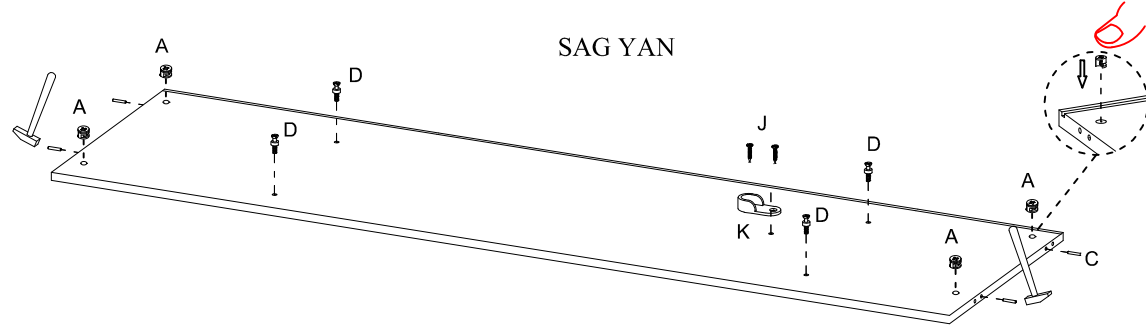
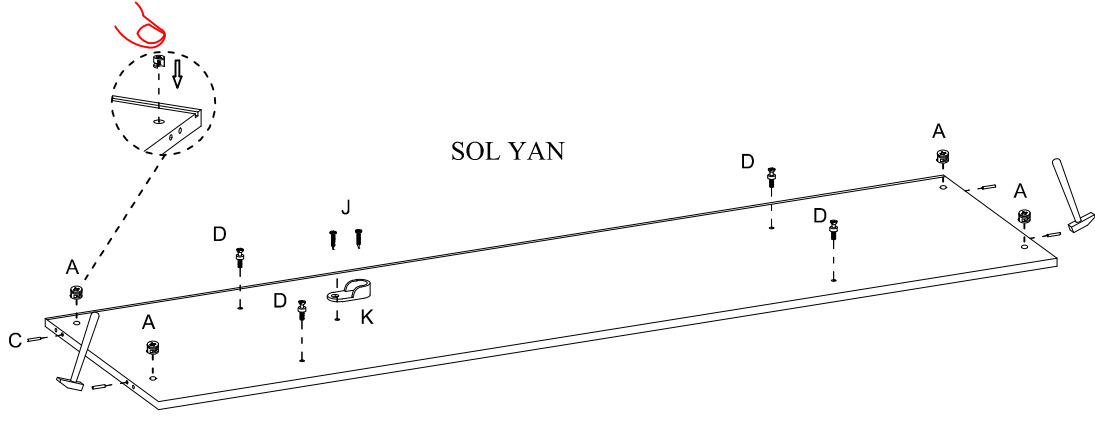
PARÇA LİSTESİNİN KONTROL EDİNİZ.
KUTUDAN ÇIKAN TÜM PARÇA VE AKSESUARLARI LİSTEYLE KARŞILAŞTIRINIZ. TAM VE SAĞLAM OLDUĞUNU SAPTADIKTAN SONRA MONTAJA BAŞLAYINIZ.

BİLMENİZ GEREKENLER:
-EĞER BİRDEN FAZLA ÜRÜN ALDIYANIZ HERHANGİ BİR KARIŞIKLIĞA SEBEP VERMEMEK İÇİN TEK BİR ÜRÜNÜN MONTAJINI YAPTIKTAN SONRA DİĞER ÜRÜNE GEÇİNİZ.
-ÜRÜNLERİ HİÇBİR ZAMAN SÜRÜYEREK TAŞIMAYINIZ ÜRÜNÜ KALDIRARAK VEYA SÖKEREK EN AZ İKİ KİŞİ İLE TAŞIYINIZ. UZUN MESAFELİ TAŞIMALARDA ÜRÜNÜ MUTLAKA PAKET İÇİNDE TAŞIYINIZ.
-MONTAJA BAŞLAMADAN ÖNCE BENZER PARÇA VE AKSESUARLARI GRUPLANDIRINIZ.
-TÜM MOBİLYALAR AŞIRI NEM, SICAK SOĞUKTAN ETKİLENDİKLERİNDEN, MOBİLYANIZI BU FAKTÖRLERLE DİREK OLARAK TEMAS ETTİRMEYİNİZ.
MONTAJA BAŞLAMADAN ÖNCE HER PARÇAYI NEMLİ BİR BEZ İLE SİLEREK TEMİZLEYİNİZ.
-TÜM VIDALARI SOLDAN SAĞA DOĞRU YAVAŞÇA ÇEVİRİNİZ HİÇBİR ZAMAN ÇOK SIKARAK ZORLAMAYINIZ.
-MOBİLYALARINIZI TAŞ TOPRAK GİBİ ÇİZİCİ MADDELERDEN UZAK TUTUNUZ, DÜZGÜN VE AYDINLIK BİR ORTAMDA MÜMKÜN İSE BİR HALI ÜZERİNDE MONTE EDİNİZ.
-ÜRÜNLERİMİZİN MONTAJ ESNASINDA ZARAR GÖRMESİ İÇİN MONTAJI MUTLAKA İKİ KİŞİ TARAFINDAN YAPINIZ.
-HER PARÇAYI DİKKATLİCE İNCELEYİP MUTLAKA MONTAJ KATALOGUNDAKİ KURALLARA UYARAK YAPINIZ.
-ÇAKMA İŞLEMİNDE PARÇALARI DELİKLERE HAFİFÇE TIKLATARAK OTURTUNUZ.
-MOBİLYANIZI AMACINIZ DIŞINDA KULLANMAYINIZ.
-TEMİZLİK İÇİN SADECE SU İLE HAFIF NEMLENDİRİLMİŞ PAMUKLU BEZ KULLANINIZ VE KURULAYINIZ.
-KAPAK, ÇEKMECE VE HAREKETLİ PARÇALARIN SAĞLIKLI ÇALIŞABİLMESİ İÇİN SERT HAREKETLERDEN KAÇININIZ.
-KULLANIM ESNASINDA YÜZEYLERİ SERT VE ÇİZİCİ CİSİMLERDEN KORUYUNUZ.
-MOBİLYANIZI DÜZGÜN BİR ZEMİN ÜZERİNE OTURTUNUZ.
-MOBİLYANIZI KORUMA VEYA ONARMA MAKSADıyla CİLA BOYA vb. MALZEMELERİ KULLANMAYINIZ.
-ELEKTRİK TESİSATINDA OLUŞABİLECEK ARIZALAR İÇİN ELEKTRİK KONUSUNDA UZMANDAN YARDIM İSTİYİNİZ.
-NAKLİYEDEN DOĞABİLECEK HASAR VE KIRIKLARDAN FİRMAMIZ SORUMLU DEĞİLDİR.
-MONTAJ ESNASINDA VE DAHA SONRA KULLANICI HATALARINDAN DOĞACAK HASARLARDA ÜRETİCİ FİRMA SORUMLULUK ALMAYACAKTIR.

PARÇA NO.:	PARÇA ADI:	ADET	PARÇA KODU
1	ALT TABLA	1	
2	ON ARKA BAZA	2	
3	SAG SOL ORTA BAZA	3	
4	SOL YAN TABLA	1	
5	SOL ORTA DİKME	1	
6	SAG SOL BÜYÜK RAF	4	
7	SAG ORTA DİKME	1	
8	KUCUK RAFLAR	4	
9	SAG YAN TABLA	1	
10	UST TABLA	1	
11	ARKALIK	5	
12	KAPAKLAR	5	

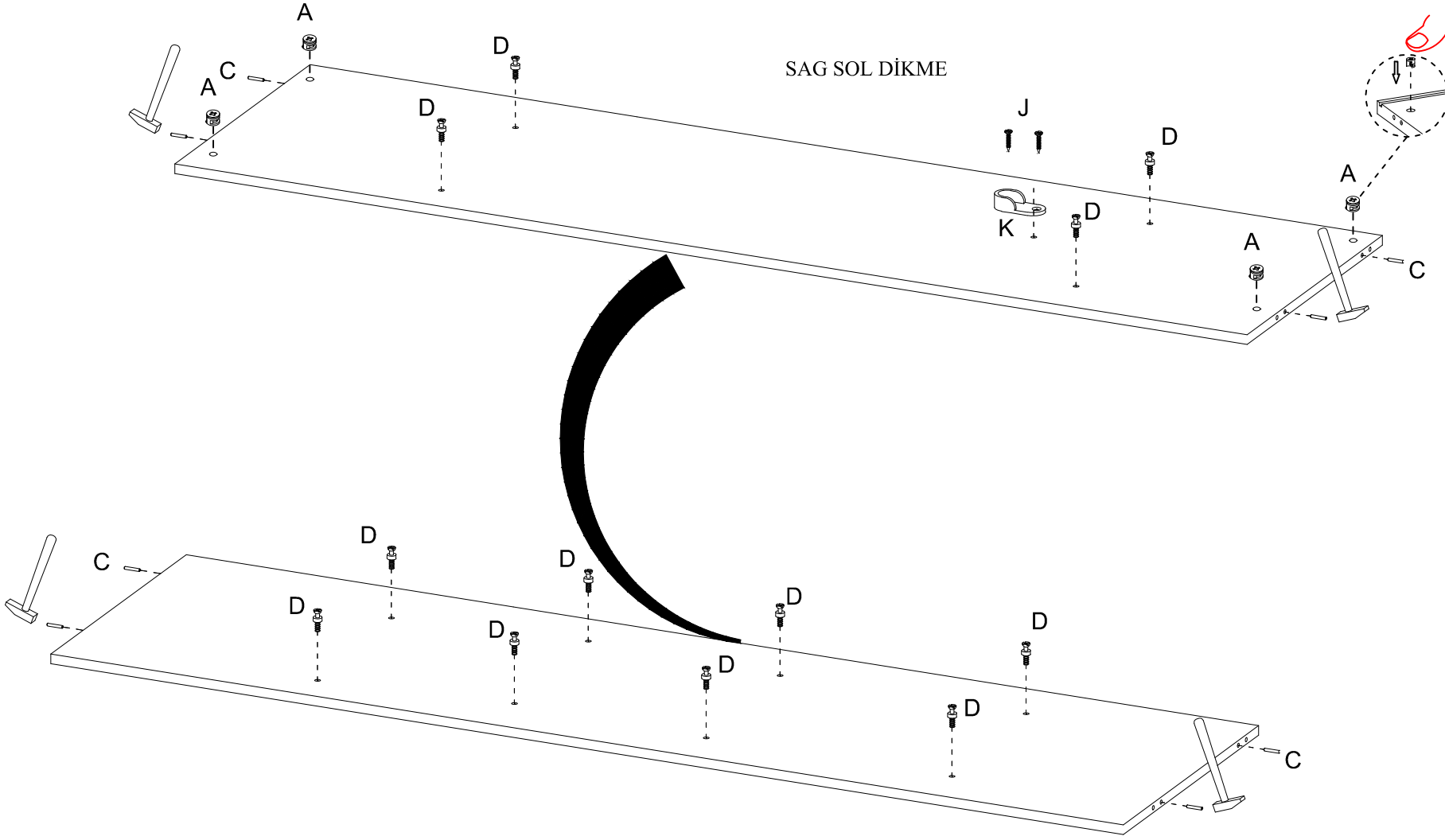
TARGEN KULP	MENTESE TABAN	MENTESE FRNŞZ YDB	MENTESE FRNŞZ SDB	MINİFİK TAPA AYTAŞI BEVAZ	AŞIRI FLANŞI	3,5 x 18 SUNTAVİDASI	3,5 x 25 SUNTAVİDASI	ARKALIK TESPİT PLS.	KULP VİDASI 4*22	RAFİK MİL	PLAŞİK KAPAK 09/30	MINİFİK MİL 10mm KENDİNDEN D.	010 x 14 MINİFİK BAŞLIK
P	O	N	M	L	K	J	H	F	E	D	C	B	A
5 ADET	20 ADET	12 ADET	8 ADET	16 ADET	6 ADET	46 ADET	30 ADET	18 ADET	10 ADET	32 ADET	16 ADET	30 ADET	30 ADET



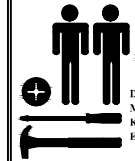


DİKKAT
MONTAJ KİTAPÇIĞINI ÜRÜNÜN
KULLANIM SÜRESİNCE MUHAFAZA
EDİNİZ..

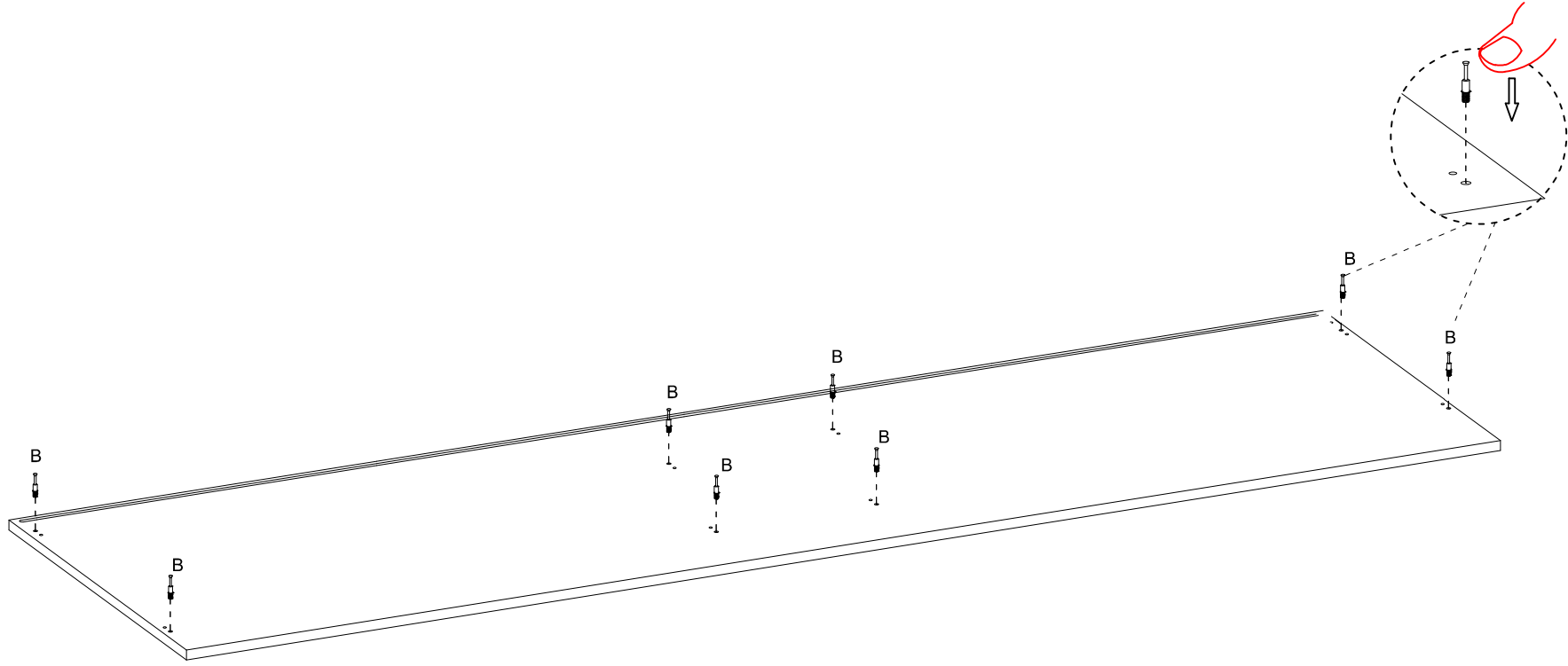
RAFIX MİL	ASKI FLANŞI	3,5 x 18 SUNTAVIDASI	PLASTİK KAVELA Ø8x30	MINİFIX GOVDE	MINİFIX MİL
D	K	J	C	A	B



	3,5*18 VİDA	RAFİKS MİL	MINİFIX GOVDE	PLASTİK KAVELA 68*30	MINİFIX MİL 10mm KENİNDEN D.	ASKI FLAŞ
	J	D	A	C	B	K



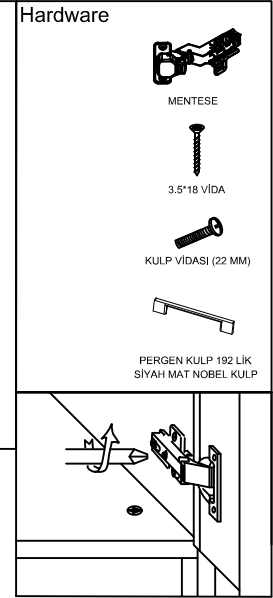
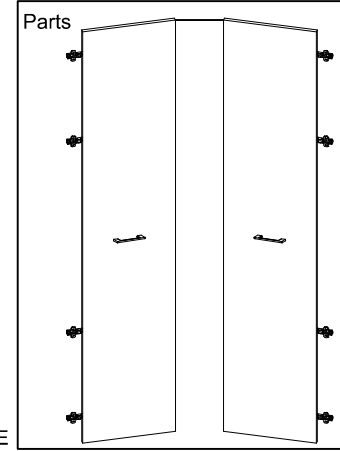
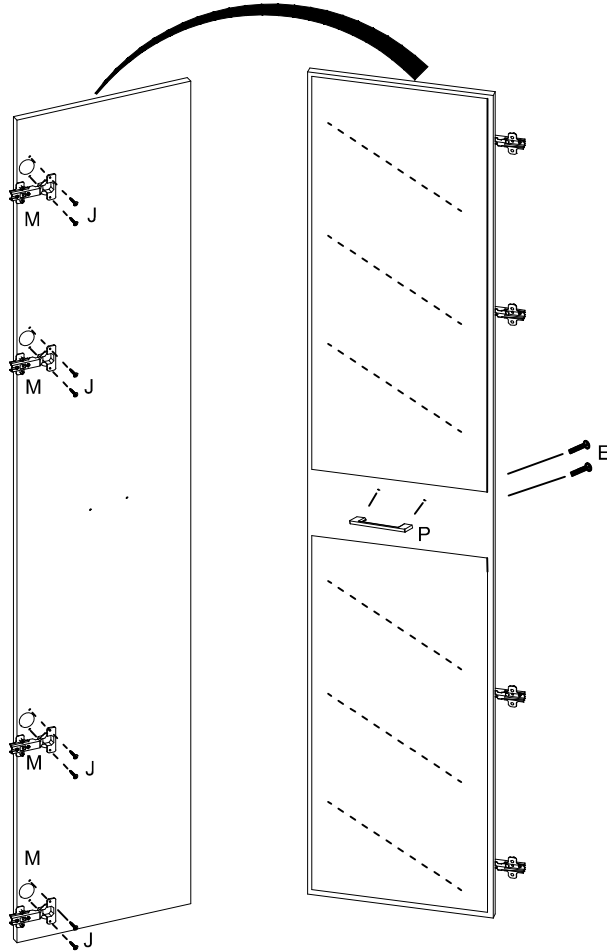
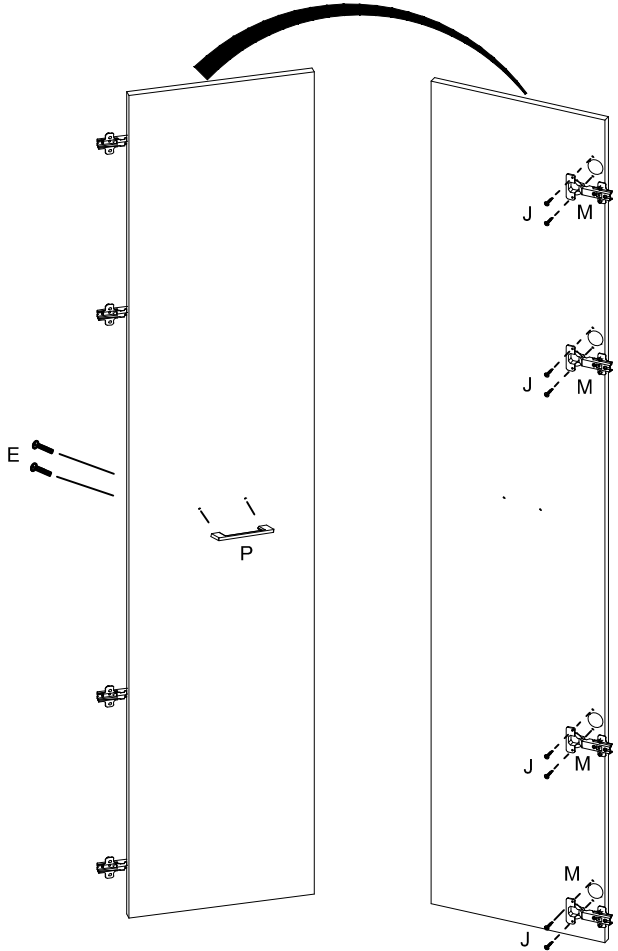
DİKKAT
MONTAJ KİTAPÇIĞINI ÜRÜNÜN
KULLANIM SÜRESİNCE MUHAFAZA
EDİNİZ...



ÜST TABLA

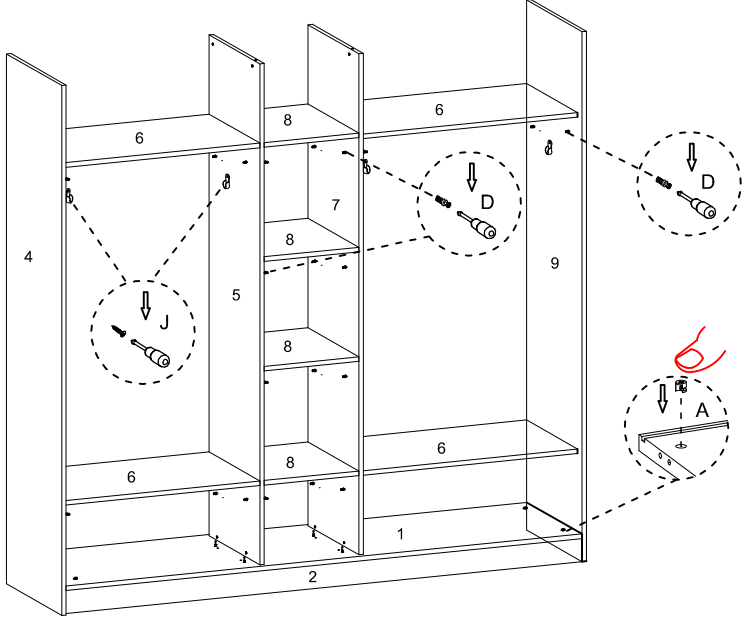
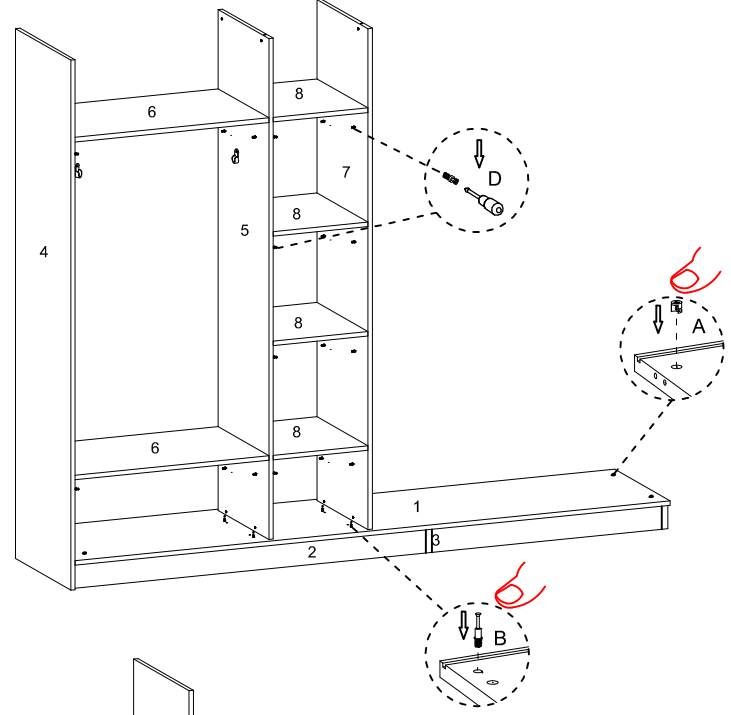
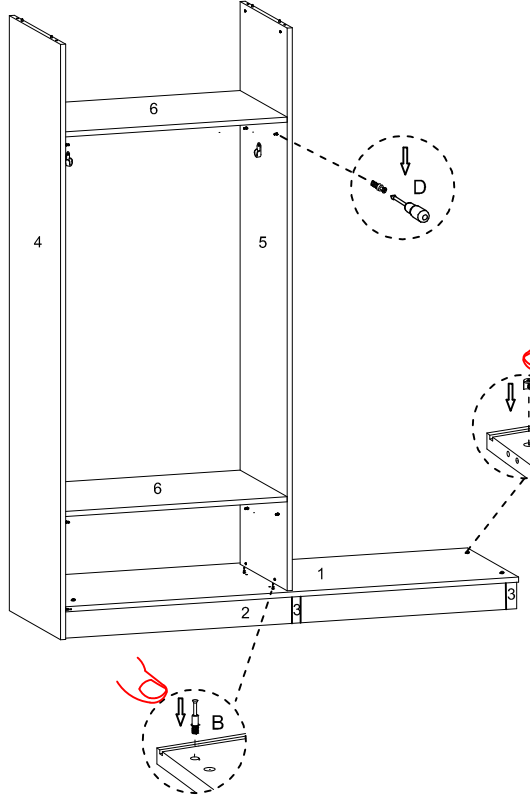
KAPAK

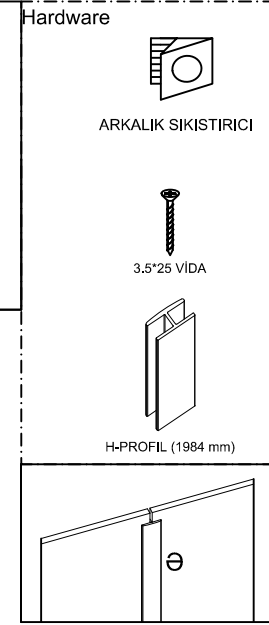
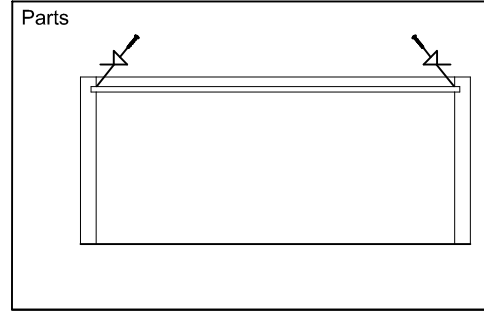
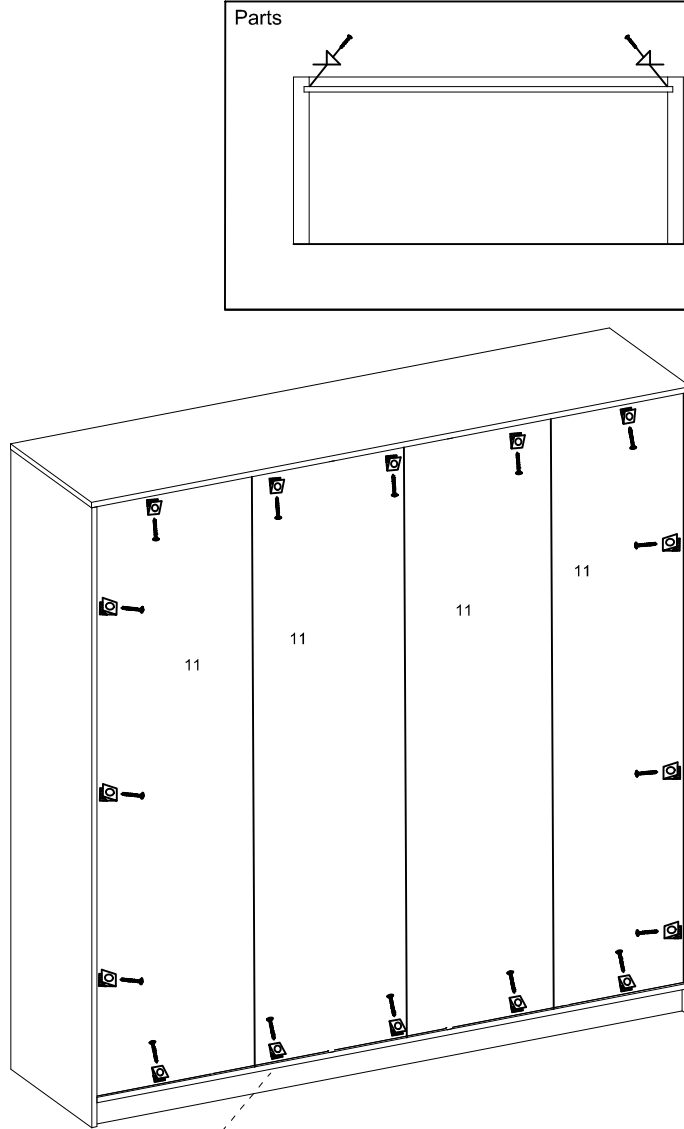
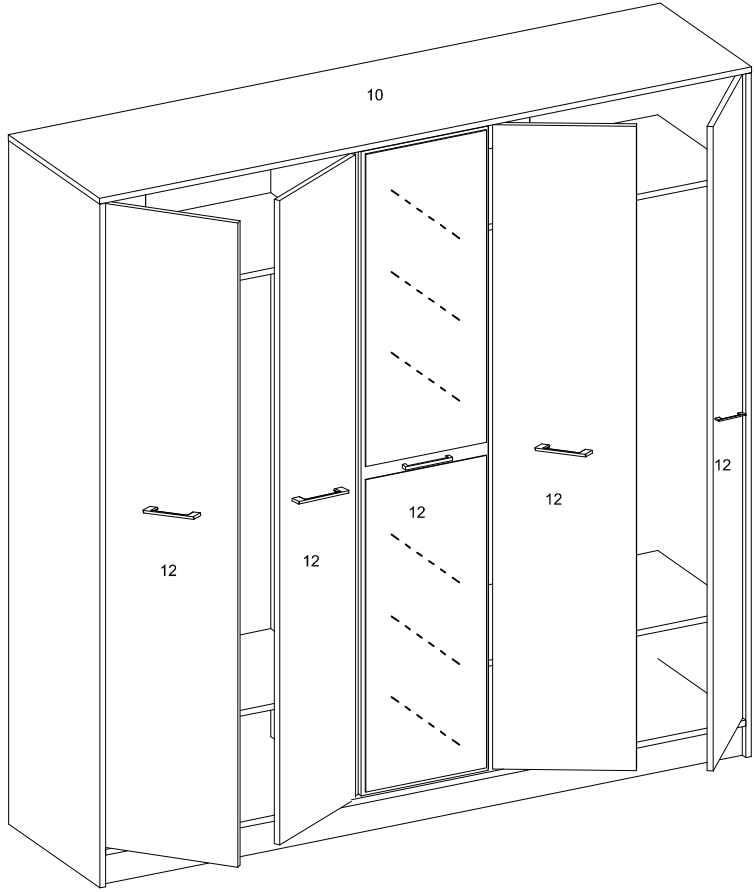
AYNA KAPAK



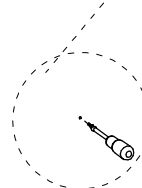
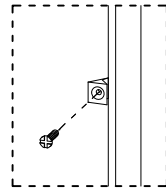
	TARGEN KULP	KULP VIDASI 4*22	MENTESE	3,5 x 18 SUNTA VIDASI
	P	E	M	J

DİKKAT
MONTAJ KİTAPÇIĞINI ÜRÜNÜN
KULLANIM SÜRESİNCE MUHAFAZA
EDİNİZ..





8



3.5*25 VIDA	ARKALIK SIKISTIRICI	KULP VIDASI	KULP
