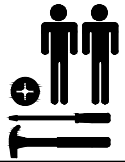


- Monaj ile ilgili sorunlarınız ve isteklerinizi için, lütfen ürünü satın aldığınız yetkili satıcımıza danışınız.
- Monaj şemasını ve garanti belgesini, ödeme evraklarıyla birlikte saklayınız.
- Yedek parçaya ihtiyaç duyduğunuz takdirde, lütfen montaj klavuzunda gösterilmiş olan **parça kodunu** belirtiniz.
- When Ordering Extra Parts, Do Not Forget to Mention Part Code.



**DİKKAT** **MONTAJ KİTAPÇIĞINI ÜRÜNÜN KULLANIM SÜRESİNCE MUHAFAZA EDİNİZ..**

**MONTAJ KATALOGU AÇIKLAMALARI**

**PARÇA LİSTESİNİN KONTROL EDİNİZ.**  
KUTUDAN ÇIKAN TÜM PARÇA VE AKSESUARLARI LİSTEYLE KARŞILAŞTIRINIZ. TAM VE SAĞLAM OLDUĞUNU SAPTADIKTAN SONRA MONTAJA BAŞLAYINIZ.

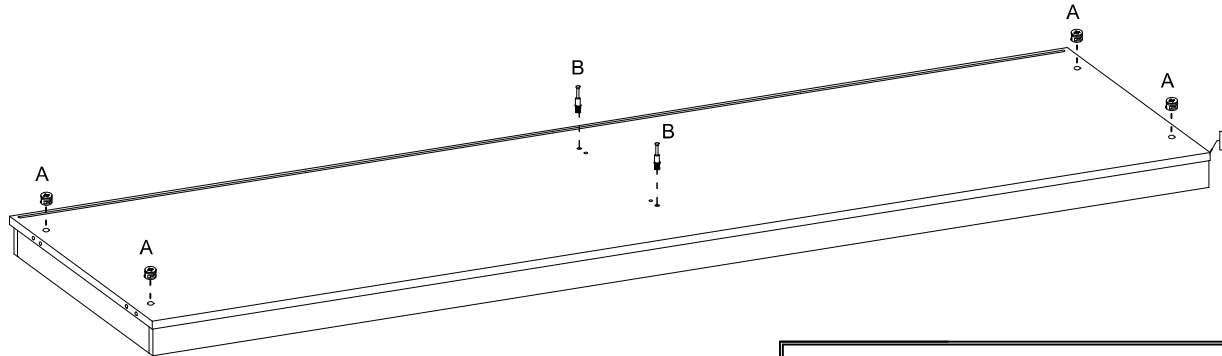
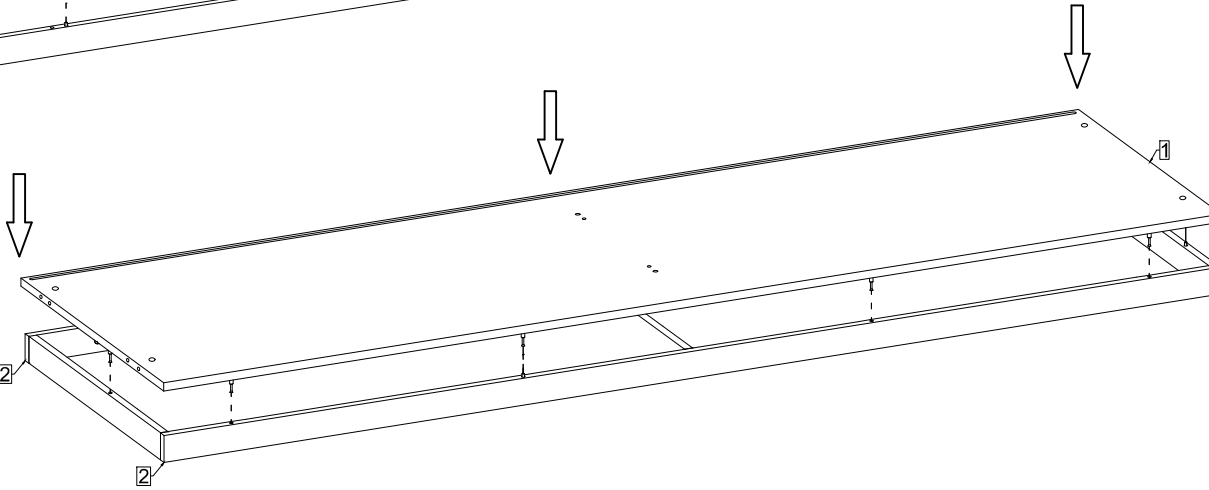
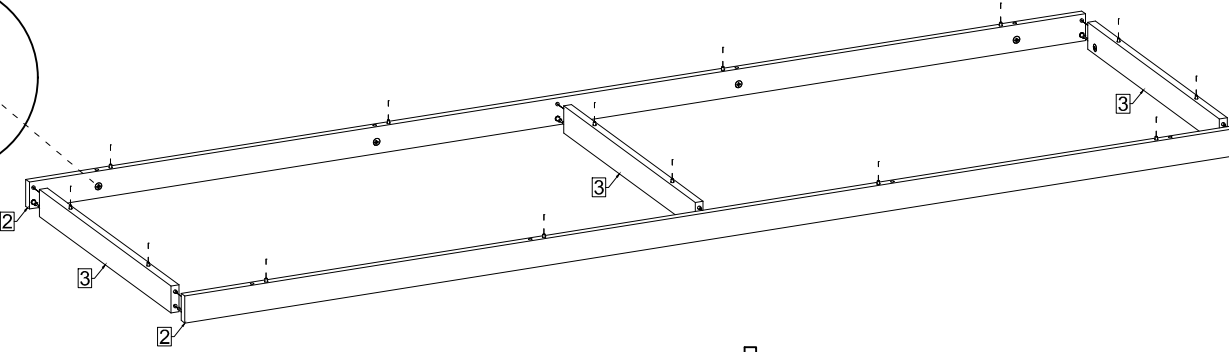
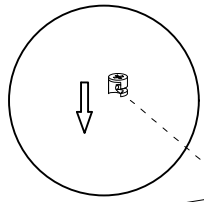
**BİLMENİZ GEREKENLER:**  
-EĞER BİRDEN FAZLA ÜRÜN ALDIYANIZ HERHANGİ BİR KARIŞIKLIĞA SEBEP VERMEMEK İÇİN TEK BİR ÜRÜNÜN MONTAJINI YAPTIKTAN SONRA DİĞER ÜRÜNE GEÇİNİZ.  
-ÜRÜNLERİ HİÇBİR ZAMAN SÜRÜYEREK TAŞIMAYINIZ ÜRÜNÜ KALDIRARAK VEYA SÖKEREK EN AZ İKİ KİŞİ İLE TAŞIYINIZ. UZUN MESAFELİ TAŞIMALARDA ÜRÜNÜ MUTLAKA PAKET İÇİNDE TAŞIYINIZ.  
-MONTAJA BAŞLAMADAN ÖNCE BENZER PARÇA VE AKSESUARLARI GRUPLANDIRINIZ.  
-TÜM MOBİLYALAR AŞIRI NEM, SICAK SOĞUKTAN ETKİLENDİKLERİNDEN, MOBİLYANIZI BU FAKTÖRLERLE DİREK OLARAK TEMAS ETTİRMEYİNİZ.  
MONTAJA BAŞLAMADAN ÖNCE HER PARÇAYI NEMLİ BİR BEZ İLE SİLEREK TEMİZLEYİNİZ.  
-TÜM VIDALARI SOLDAN SAĞA DOĞRU YAVAŞÇA ÇEVİRİNİZ HİÇBİR ZAMAN ÇOK SIKARAK ZORLAMAYINIZ.  
-MOBİLYALARINIZI TAŞ TOPRAK GİBİ ÇİZİCİ MADDELERDEN UZAK TUTUNUZ, DÜZGÜN VE AYDINLIK BİR ORTAMDA MÜMKÜN İSE BİR HALİ ÜZERİNDE MONTE EDİNİZ.  
-ÜRÜNLERİMİZİN MONTAJ ESNASINDA ZARAR GÖRMEMESİ İÇİN MONTAJI MUTLAKA İKİ KİŞİ TARAFINDAN YAPINIZ.  
-HER PARÇAYI DİKKATLİCE İNCELEYİP MUTLAKA MONTAJ KATALOGUNDAKİ KURALLARA UYARAK YAPINIZ.  
-ÇAKMA İŞLEMİNDE PARÇALARI DELİKLERE HAFİFÇE TIKLATARAK OTURTUNUZ.  
-MOBİLYANIZI AMACINIZ DIŞINDA KULLANMAYINIZ.  
-TEMİZLİK İÇİN SADECE SU İLE HAFİF NEMLENDİRİLMİŞ PAMUKLU BEZ KULLANINIZ VE KURULAYINIZ.  
-KAPAK, ÇEKMECE VE HAREKETLİ PARÇALARIN SAĞLIKLI ÇALIŞABİLMESİ İÇİN SERT HAREKETLERDEN KAÇININIZ.  
-KULLANIM ESNASINDA YÜZEYLERİ SERT VE ÇİZİCİ CİSİMLERDEN KORUYUNUZ.  
-MOBİLYANIZI DÜZGÜN BİR ZEMİN ÜZERİNE OTURTUNUZ.  
-MOBİLYANIZI KORUMA VEYA ONARMA MAKSADIYLA CİLA BOYA vb. MALZEMELERİ KULLANMAYINIZ.  
-ELEKTRİK TESİSATINDA OLUŞABİLECEK HAZARLAR İÇİN ELEKTRİK KONUSUNDA UZMANDAN YARDIM İSTİYİNİZ.  
-NAKLİYEDEN DOĞABİLECEK HASAR VE KIRIKLARDAN FİRMAMIZ SORUMLU DEĞİLDİR.  
-MONTAJ ESNASINDA VE DAHA SONRA KULLANICI HATALARINDAN DOĞACAK HASARLARDA ÜRETİCİ FİRMA SORUMLULUK ALMAYACAKTIR.

TARGEN KULP	MENTESE TABAN	MENTESE FRNŞZ YDB	MENTESE FRNŞZ SOB	MINİFIX TAPA AYTAŞI BEVAZ	AŞIRI FLANŞI	3,5 x 18 SUNTAVİDASI	3,5 x 25 SUNTAVİDASI	ARKALKI TESPİT PLS.	KULP VİDASI 4"x22	RAFİK MİL	PLAKK KAPILA DİF30	MINİFIX MİL 10mm KENDİNDEN D.	D10 x 14 MINİFIX BAŞLIK
P	O	N	M	L	K	J	H	F	E	D	C	B	A
4 ADET	16 ADET	8 ADET	8 ADET	12 ADET	4 ADET	36 ADET	24 ADET	16 ADET	8 ADET	16 ADET	12 ADET	32 ADET	32 ADET

ocasso ürünlerini tercih ettiğiniz için teşekkür ederiz.lyi günlerde kullanınız

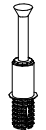
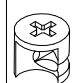


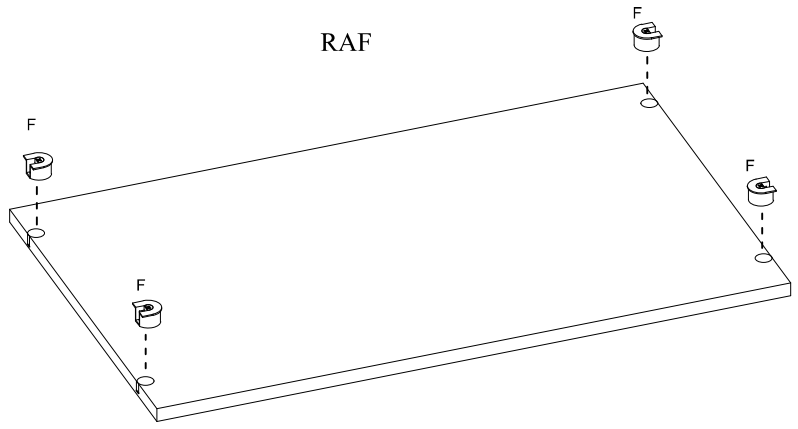
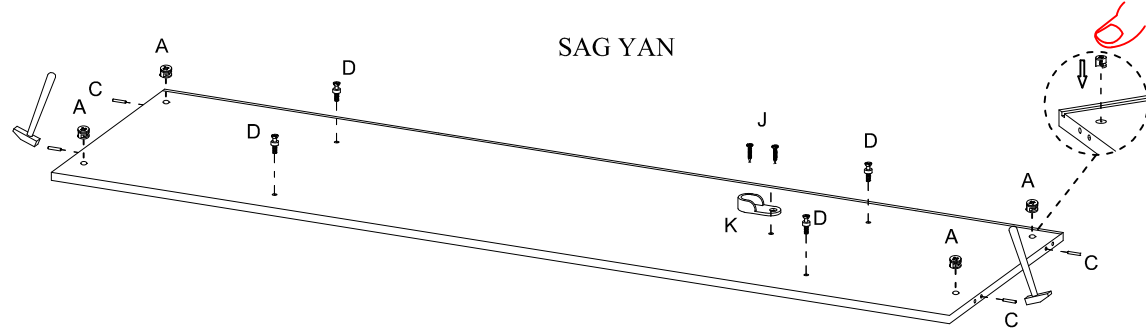
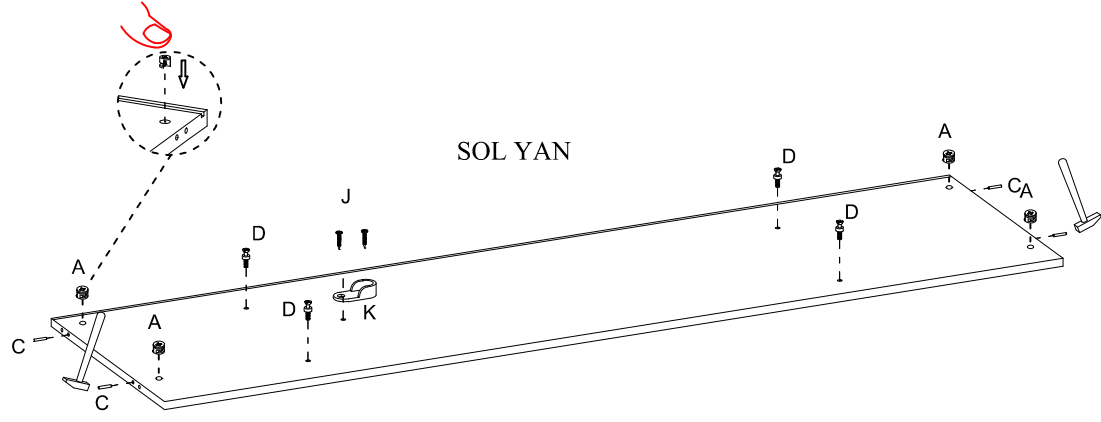
Ürünlerimiz TSE ISO 9001-2008 Kalite Standartlarına uygun olarak üretilmiştir.  
İthal Sağlıklı E-1 Yonga levha Kullanılmıştır.  
www.ocasso.com.tr



2

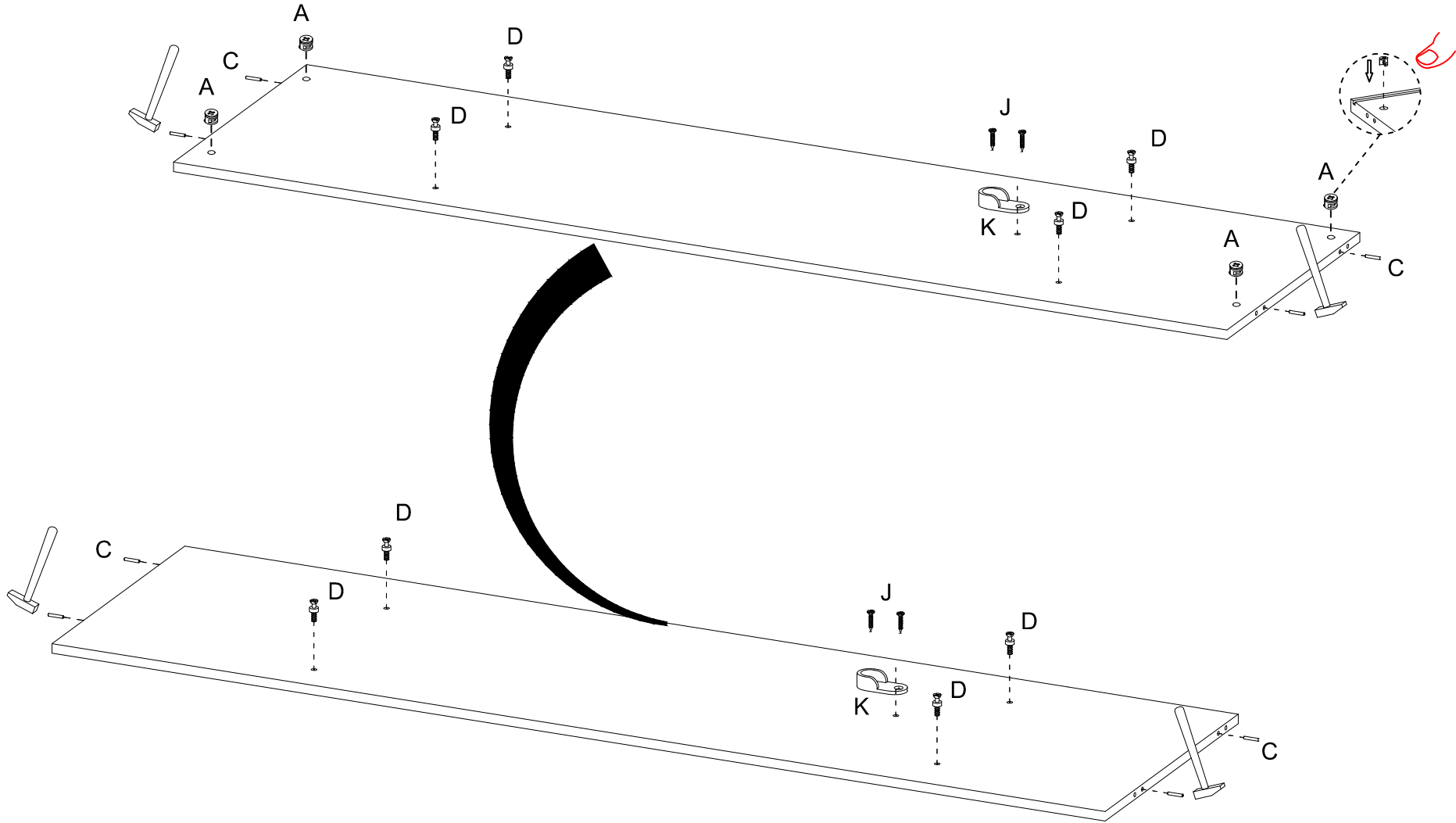


MINIFIX ML.	MINIFIX GÖVDE
B	A
	



RAFIX MİL	ASKI FLANŞI	3,5 x 18 SUNTAVIDASI	PLASTİK KAVELA Ø8x30	MINİFIX GOVDE	MINİFIX MİL
D	K	J	C	A	B

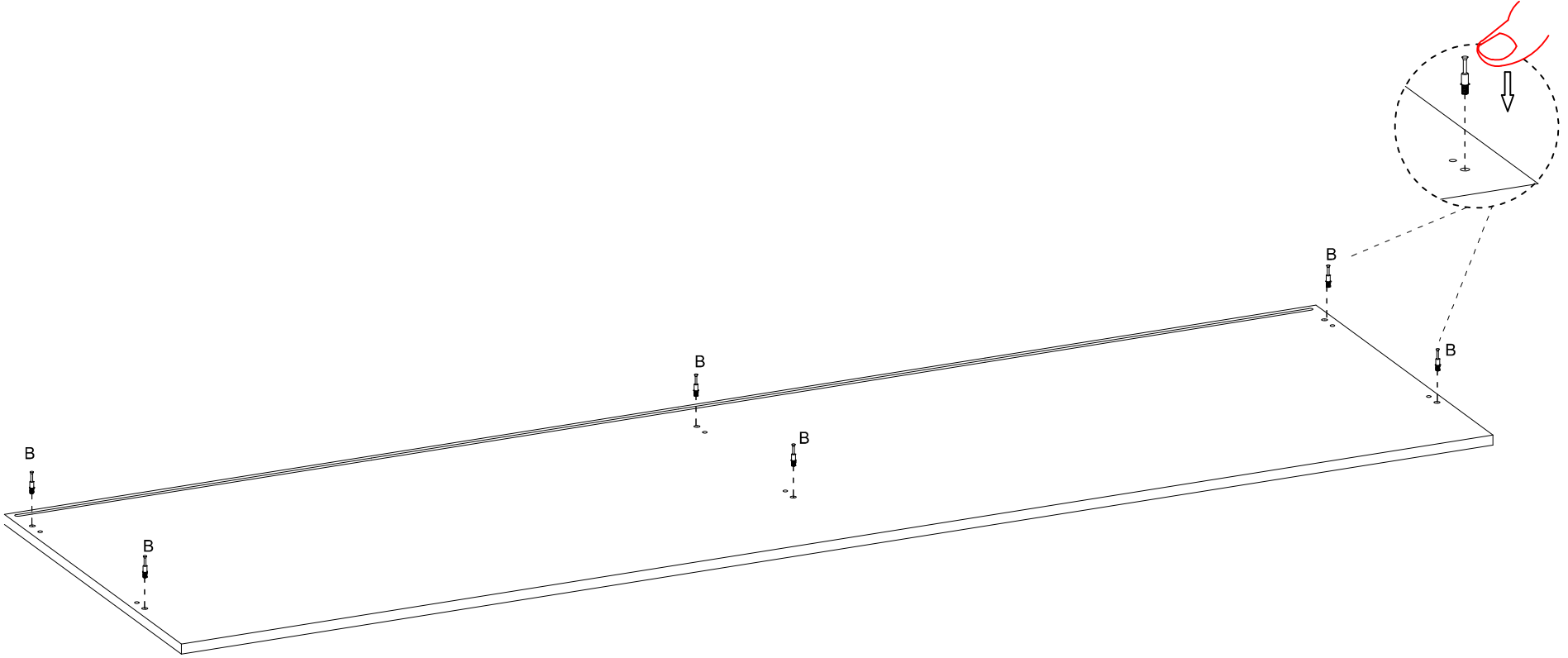
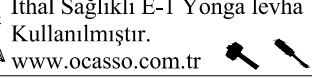
**DİKKAT**  
MONTAJ KİTAPÇIĞINI ÜRÜNÜN  
KULLANIM SÜRESİNCE MUHAFAZA  
EDİNİZ..



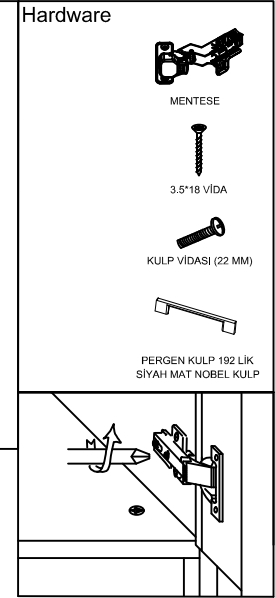
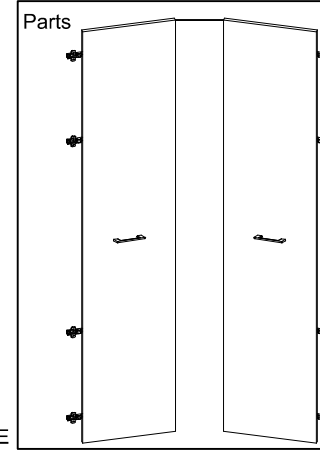
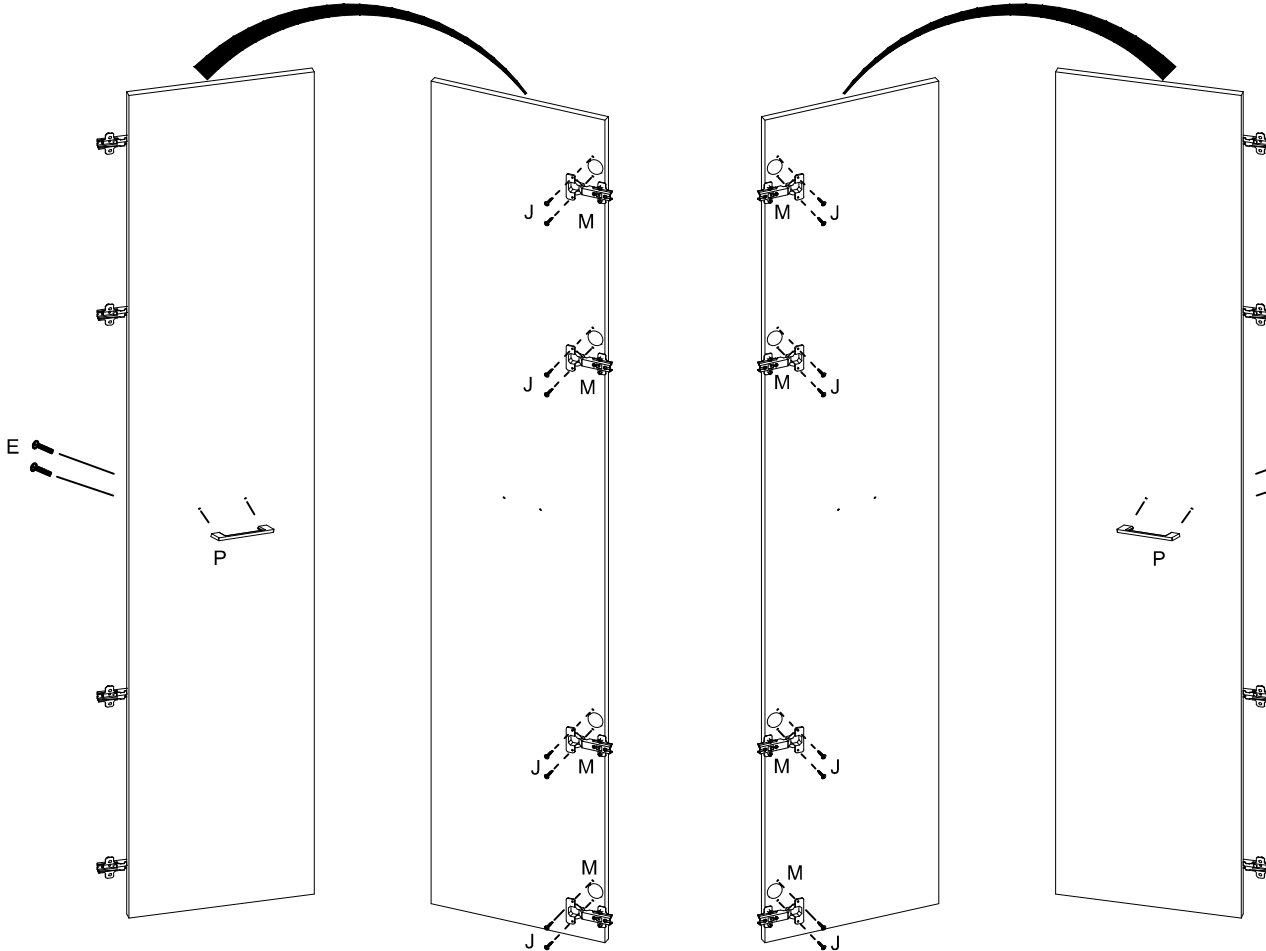
	3,5*18 VİDA	RAFİKS MİL	MINİFIX GOVDE	PLASTİK KAVELA Ø8*30	MINİFIX MİL 10mm KENİNDEN D.	ASKI FLAŞ
	J	D	A	C	B	K



DİKKAT  
MONTAJ KİTAPÇIĞINI ÜRÜNÜN  
KULLANIM SÜRESİNCE MUHAFAZA  
EDİNİZ...

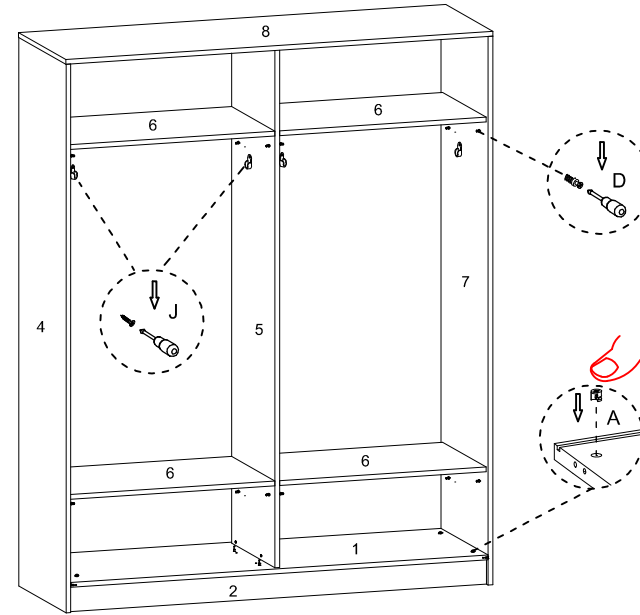
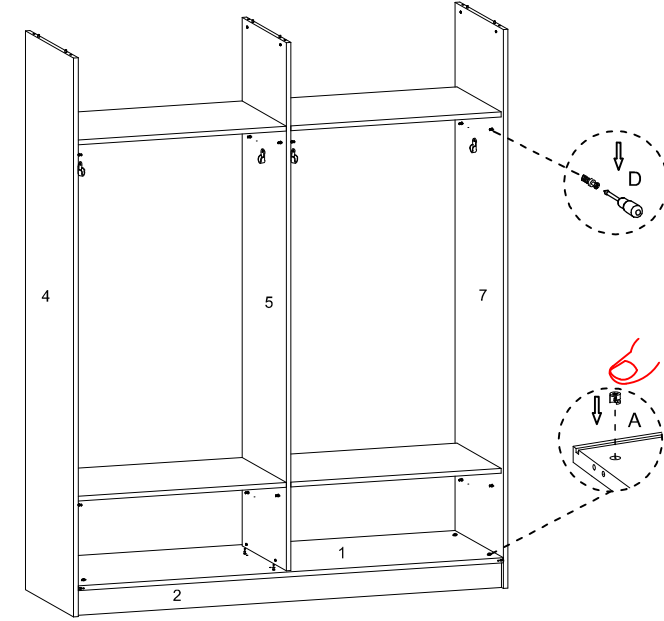
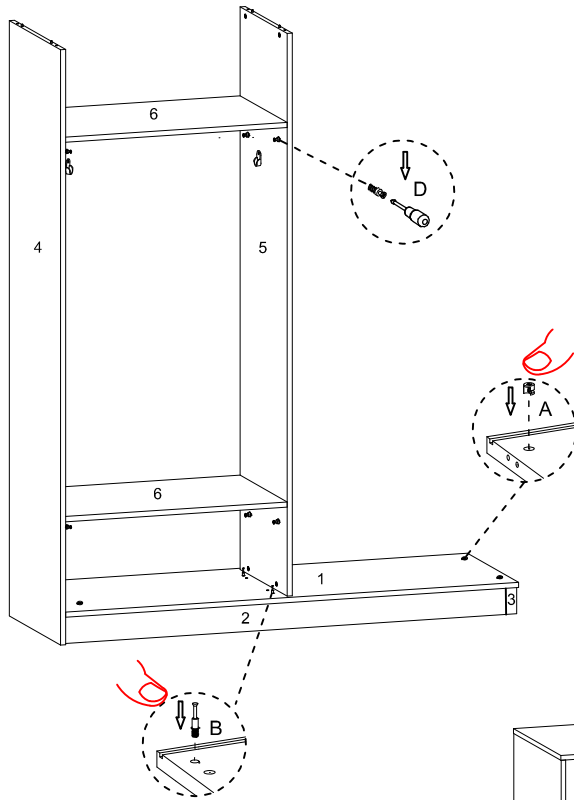


ÜST TABLA



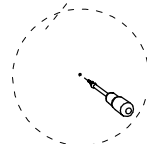
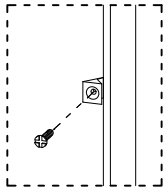
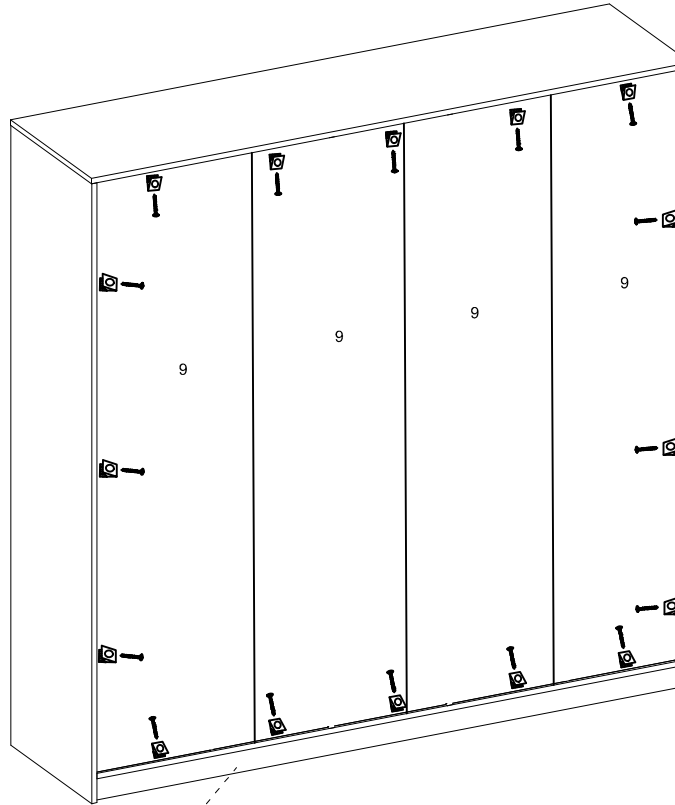
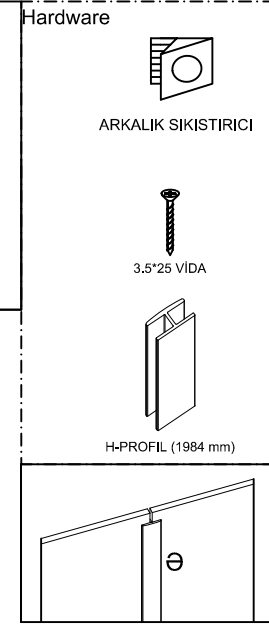
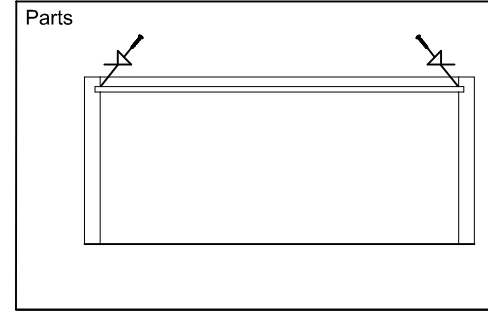
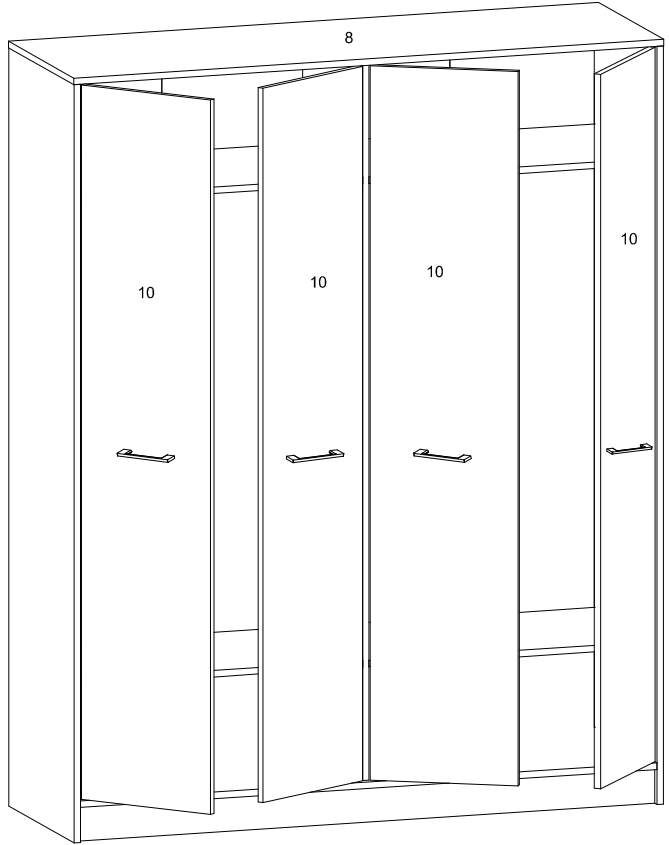
	TARGEN KULP	KULP VİDASI 4*22	MENTESE	3.5 x 18 SUNTAVİDASI
	P	E	M	J

**DİKKAT** Ⓢ  
MONTAJ KİTAPÇIGINI ÜRÜNÜN  
KULLANIM SÜRESİNCE MUHAFAZA  
EDİNİZ..



7





3.5*25 VİDA	ARKALIK SIKISTIRMA	KULP VİDASI	KULP
