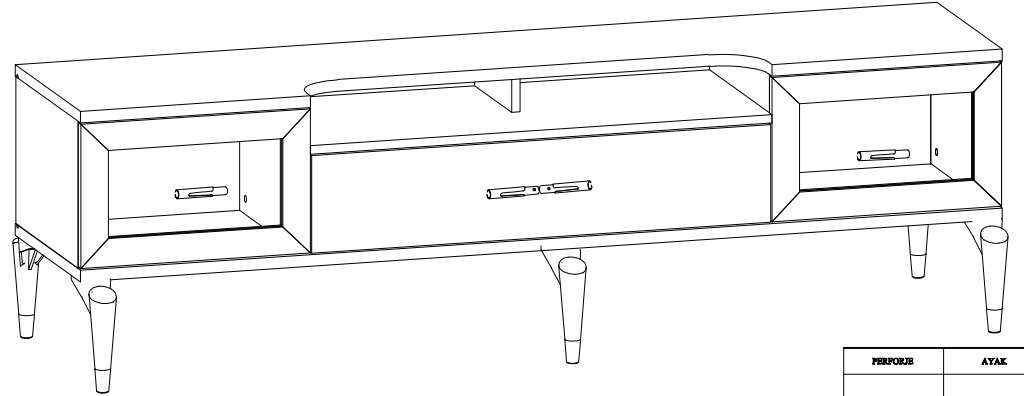


- Monaj ile ilgili sorularımız ve isteklerinizi için, lütfen ürünü satın aldığımız yetkili satıcımıza danışınız.
- Monaj şemasını ve garanti belgesini, ödeme evraklarıyla birlikte saklayınız.
- Yedek parçaya ihtiyaç duyduğunuz takdirde, lütfen montaj klavuzunda gösterilmiş olan parça kodunu belirtiniz.
- When Ordering Extra Parts, Do Not Forget to Mention Part Code.



**DİKKAT** ⚠  
**MONTAJ KİTAPÇIĞINI ÜRÜNÜN KULLANIM SÜRESİNCE MUHAFAZA EDİNİZ.**

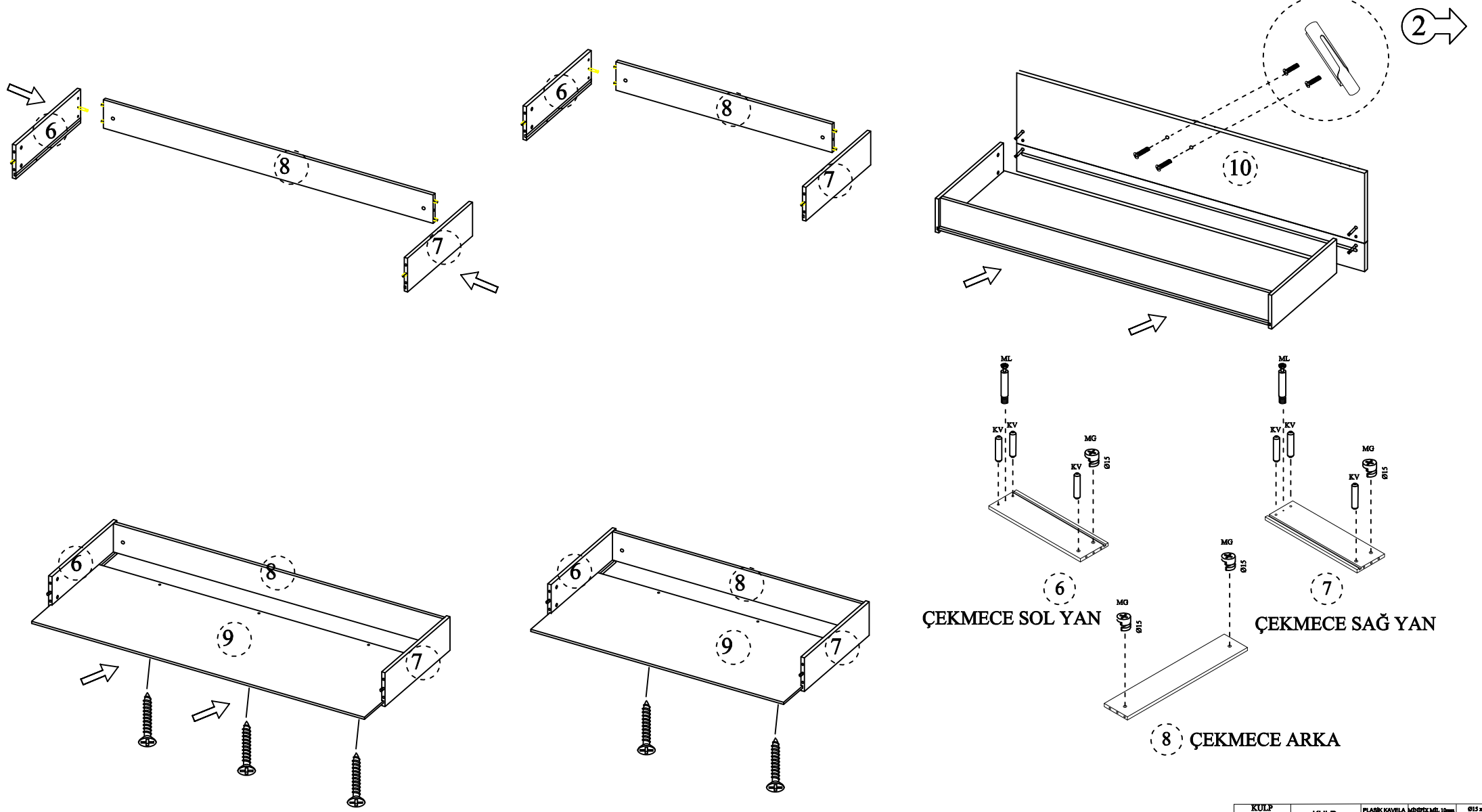


| PERFORJE | AYAK   | MENTEŞE TABAK |
|----------|--------|---------------|
|          |        |               |
| 2 ADET   | 5 ADET | 6 ADET        |

**MONTAJ KATALOGU AÇIKLAMALARI** ⚠

- PARÇA LİSTESİNİN KONTROL EDİNİZ.**  
KUTUDAN ÇIKAN TÜM PARÇA VE AKSESUARLARI LİSTEYLE KARŞILAŞTIRINIZ. TAM VE SAĞLAM OLDUĞUNU SAPTADIKTAN SONRA MONTAJA BAŞLAYINIZ.
- BİLMENİZ GEREKENLER:**  
-EĞER BİRDEN FAZLA ÜRÜN ALDIYANIZ HERHANGİ BİR KARIŞIKLIĞA SEBEP VERMEMEK İÇİN TEK TEK ÜRÜNÜN MONTAJINI YAPTIKTAN SONRA DİĞER ÜRÜNE GEÇİNİZ.  
-ÜRÜNLERİ HİÇBİR ZAMAN SÜRÜYEREK TAŞIMAYINIZ ÜRÜNÜ KALDIRARAK VEYA SÖKEREK EN AZ İKİ KİŞİ İLE TAŞIYINIZ. UZUN MESAFELİ TAŞIMALARDA ÜRÜNÜ MUTLAKA PAKET İÇİNDE TAŞIYINIZ.  
-MONTAJA BAŞLAMADAN ÖNCE BENZER PARÇA VE AKSESUARLARI GRUPLANDIRINIZ.  
-TÜM MOBİLYALAR AŞIRI NEM, SICAK SOĞUKTAN ETKİLENDİKLERİNDEN, MOBİLYANIZI BU FAKTÖRLERLE DİREK OLARAK TEMAS ETTİRMEYİNİZ.  
MONTAJA BAŞLAMADAN ÖNCE HER PARÇAYI NEMLİ BİR BEZ İLE SİLEREK TEMİZLEYİNİZ.  
-TÜM VIDALARI SOLDAN SAĞA DOĞRU YAVAŞÇA ÇEVİRİNİZ HİÇBİR ZAMAN ÇOK SIKARAK ZORLAMAYINIZ.  
-MOBİLYALARINIZI TAŞ TOPRAK GİBİ ÇİZİCİ MADDELERDEN UZAK TUTUNUZ. DÜZGÜN VE AYDINLIK BİR ORTAMDA MÜMKÜN İSE BİR HALI ÜZERİNDE MONTE EDİNİZ.  
-ÜRÜNLERİMİZİN MONTAJ ESNASINDA ZARAR GÖRMEMESİ İÇİN MONTAJI MUTLAKA İKİ KİŞİ TARAFINDAN YAPINIZ.  
-HER PARÇAYI DİKKATLİCE İNCELEYİP MUTLAKA MONTAJ KATALOGUNDAKİ KURALLARA UYARAK YAPINIZ.  
-ÇAKMA İŞLEMİNDE PARÇALARI DELİKLERE HAFİFÇE TIKLATARAK OTURTUNUZ.  
-MOBİLYANIZI AMACINIZ DIŞINDA KULLANMAYINIZ.  
-TEMİZLİK İÇİN SADECE SU İLE HAFİF NEMLENDİRİLMİŞ PAMUKLU BEZ KULLANINIZ VE KURULAYINIZ.  
-KAPAK, ÇEKMECE VE HAREKETLİ PARÇALARIN SAĞLIKLILIK ÇALIŞABİLMESİ İÇİN SERT HAREKETLERDEN KAÇININIZ.  
-KULLANIM ESNASINDA YÜZEYLERİ SERT VE ÇİZİCİ CİSİMLERDEN KORUYUNUZ.  
-MOBİLYANIZI DÜZGÜN BİR ZEMİN ÜZERİNE OTURTUNUZ.  
-MOBİLYANIZI KORUMA VEYA ONARMA MAKSADIYLA CİLA BOYA V.D. MALZEMELERİ KULLANMAYINIZ.  
-ELEKTRİK TESİSATINDA OLUŞABİLECEK ARIZALAR İÇİN ELEKTRİK KONUSUNDA UZMANDAN YARDIM İSTİYİNİZ.  
-NAKLİYEDEN DOĞABİLECEK HASAR VE KIRIKLARDAN FİRMAMIZ SORUMLU DEĞİLDİR.  
-MONTAJ ESNASINDA VE DAHA SONRA KULLANICI HATALARINDAN DOĞACAK HASARLARDA ÜRETİCİ FIRMA SORUMLULUK ALMAYACAKTIR.

| FRENİZ DÜZ MENTEŞE | CAM RAF PİMİ | KULP VIDASI 4*22 | MINİFK TAPA | CAM MENTEŞESİ | 4x10 KULP VIDASI | 3,5x25 ARKALIK VIDASI | ARKALIK TEBRİT PLS. | 3,5x18 BUNTA/YIDASI | KULP VIDASI 4*30 | FRENİZ DÜZ MENTEŞE | TANDEM RAY | METAL RAF PİMİ | RAFİK  | RAFİK MİL | PLASTİK KAVİVELA 60*60*30 | MINİFK MİL 10mm İKİNDENİN D. | Ø15 x 14 MINİFK BAĞLAK |
|--------------------|--------------|------------------|-------------|---------------|------------------|-----------------------|---------------------|---------------------|------------------|--------------------|------------|----------------|--------|-----------|---------------------------|------------------------------|------------------------|
|                    |              |                  |             |               |                  |                       |                     |                     |                  |                    |            |                |        |           |                           |                              |                        |
| 3 ADET             | 1 TK         | 4 ADET           | 48 ADET     | 2 ADET        | 5 ADET           | 60 ADET               | 32 ADET             | 42 ADET             | 2 ADET           | 6 ADET             | 1 TK       | 8 ADET         | 4 ADET | 4 ADET    | 56 ADET                   | 48 ADET                      | 48 ADET                |



ocasso ürünlerini tercih ettiğiniz için teşekkür ederiz. İyi günlerde kullanınız

| KULP<br>VIDASI | KULP | PLASTİK KAVELA<br>Ø15 | MENDEK MİL 10mm<br>KROKODİR D. | Ø15 x 14<br>MENDEK BAĞLIK |
|----------------|------|-----------------------|--------------------------------|---------------------------|
|                |      |                       |                                |                           |

ALT TABLA

UST TABLA

KAPAK

ORTA ARA RAF ALT YUZ

SAG YAN

SOL DİKME

SOL YAN

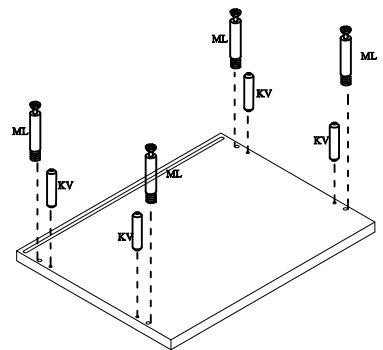
SAG DİKME

ORTA ARA RAF UST YUZ

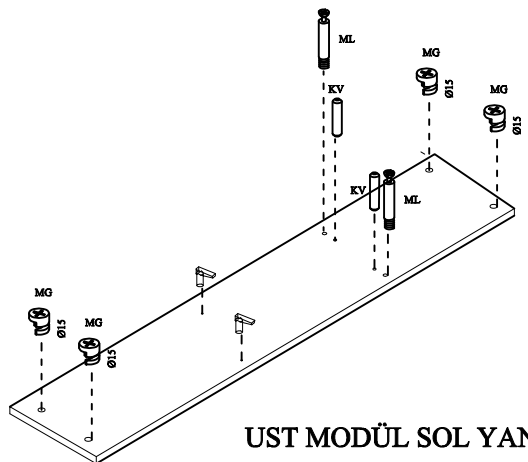
ORTA UST DİKME

| MENTESE<br>TABAN | MENTESE | KULP<br>VİDASI | TANDEM<br>RAY | PLAK KAVELA<br>Ø15 | MİNİTEK MİL 10mm<br>KİNDİNDEN D. | Ø15 x 14<br>MİNİTEK BAŞLIK |
|------------------|---------|----------------|---------------|--------------------|----------------------------------|----------------------------|
|                  |         |                |               |                    |                                  |                            |

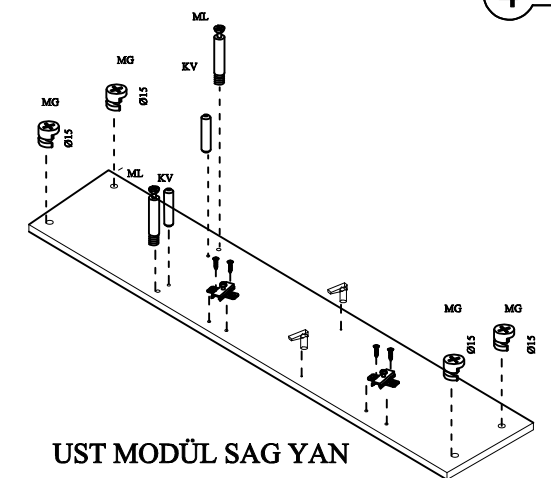
4 →



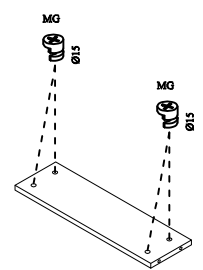
**ÜST MODÜL ALT & ÜST TABLA**



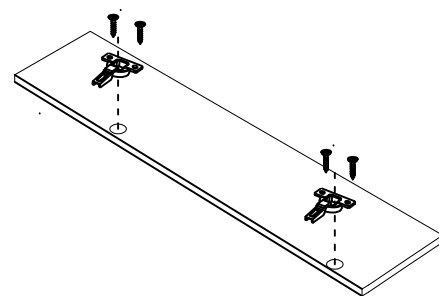
**ÜST MODÜL SOL YAN**



**ÜST MODÜL SAĞ YAN**



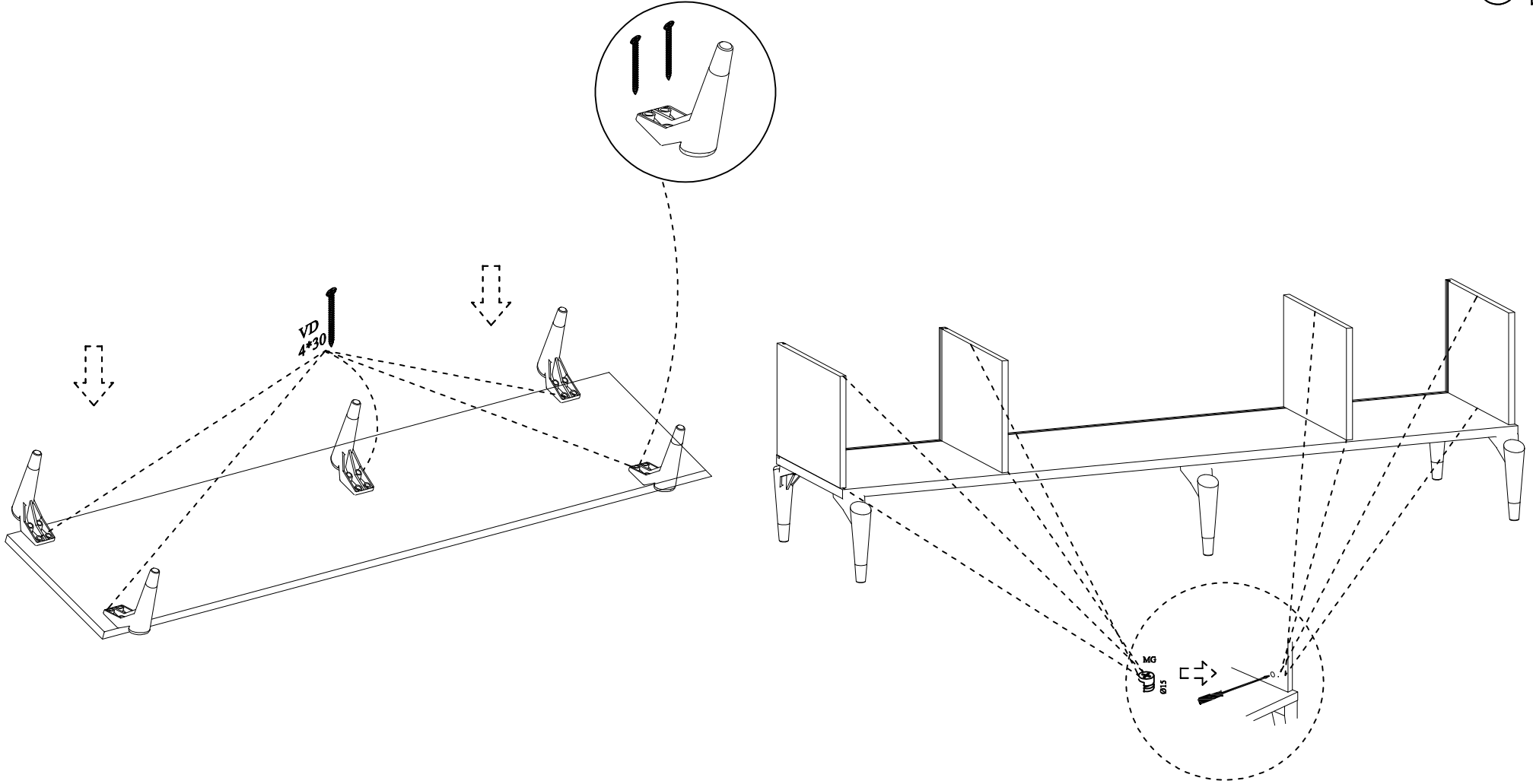
**ÜST MODUL ORTA RAF**





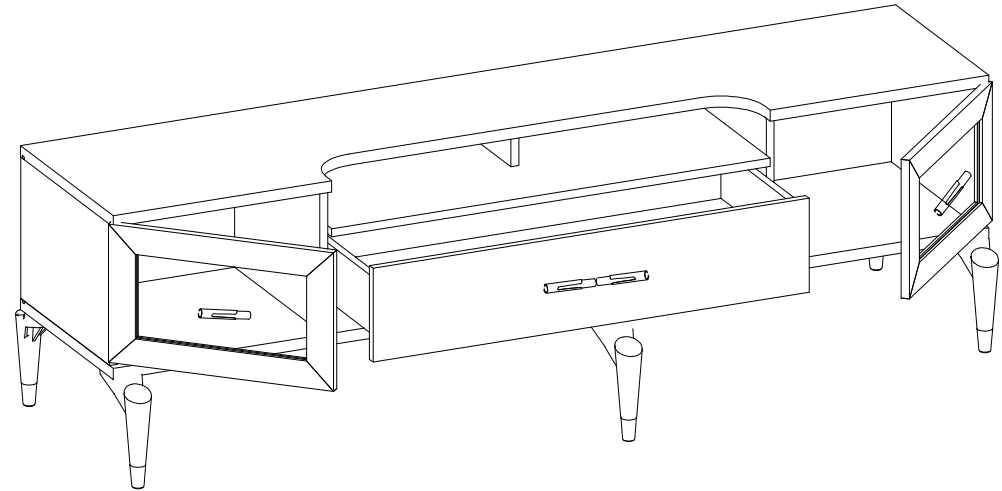
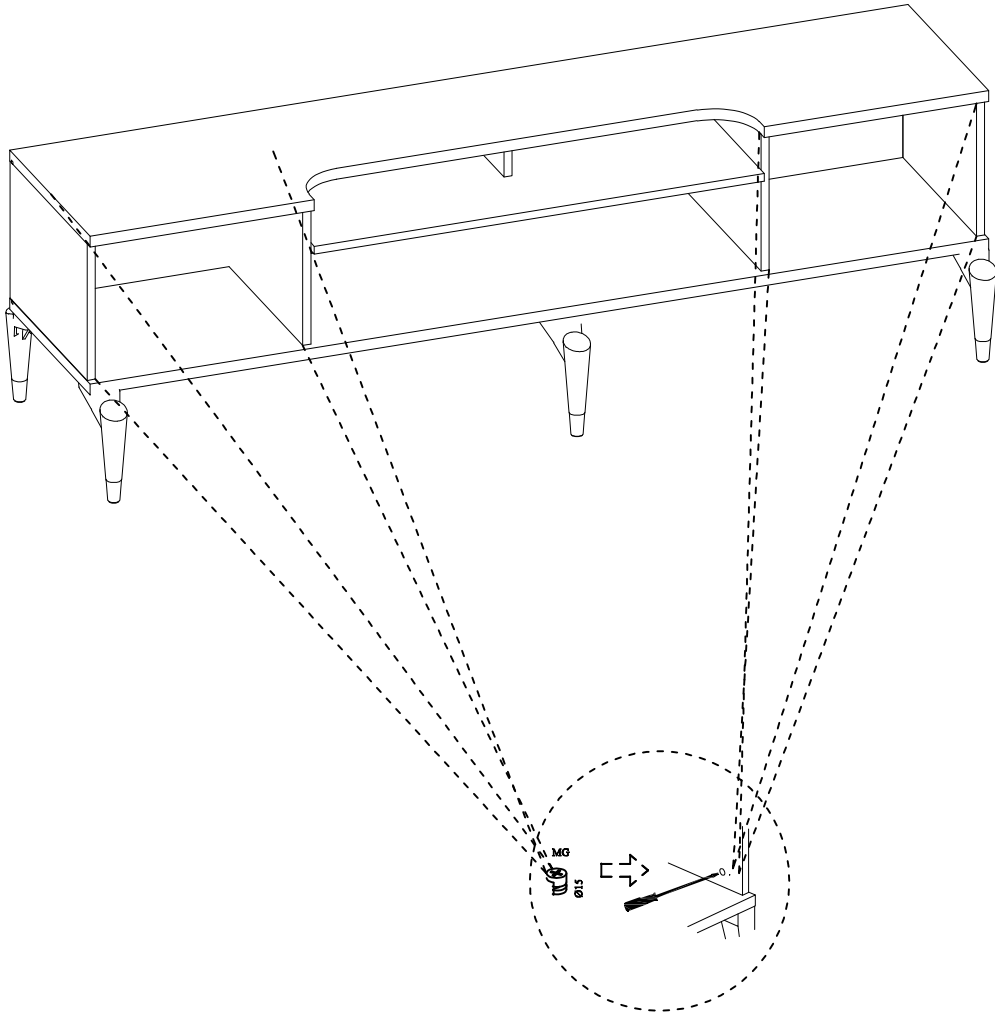
**ÜST MODUL KAPAK**


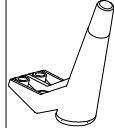

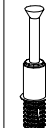

ocasso ürünlerini tercih ettiğiniz için teşekkür ederiz. İyi günlerde kullanınız

| MONTAJ TABAN | MONTAJ | KULP VİDASI | RAF PİMİ | PLASTİK KAVELA Ø15 | MONTAJ MİLİ 10mm KIRILMADAN D. | Ø15 x 14 MONTAJ BAŞLIĞI |
|--------------|--------|-------------|----------|--------------------|--------------------------------|-------------------------|
|              |        |             |          |                    |                                |                         |



| 4*30 VIDA   | AYAK  |
|---|---|
|  |  |



| TANDEM RAY  | AYAK  | PLASTİK KAVELA<br>Ø15*30  | MİNİPEK MİL 10mm<br>KENDİNDEN D.  | Ø15 x 14<br>MİNİPEK BAĞLIK  |
|---|---|---|---|---|
|  |  |  |  |  |