



MONTAJ ŞEMASI

ASSEMBLY DIRECTIONS

Ürünlerimiz TSE ISO 9001-2008 Kalite Standartlarına uygun olarak üretilmiştir. İthal Sağlıklı E-1 Yonga levha Kullanılmıştır.
www.ocasso.com.tr



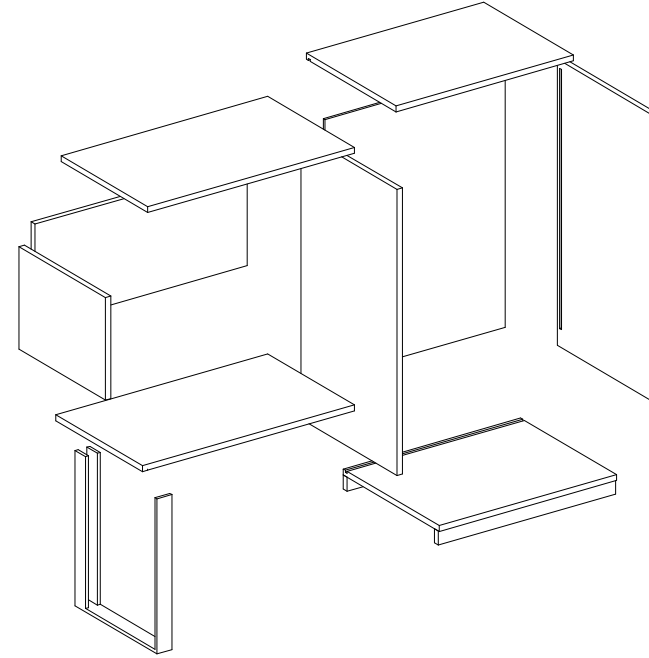
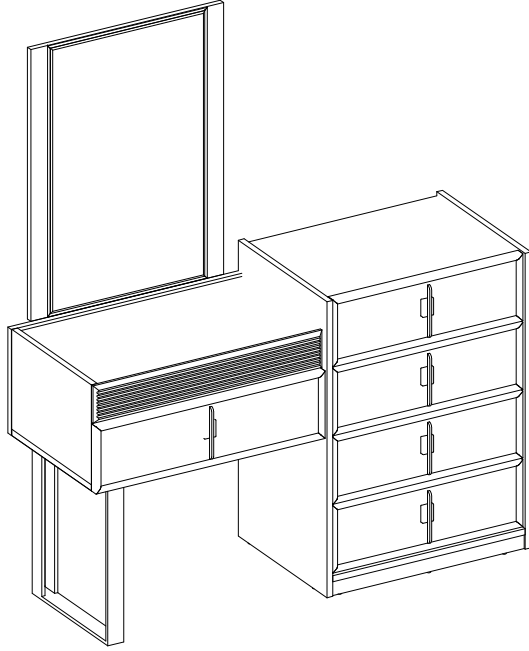
MODEL ADI
MODEL NAME
ÜNİTE ADI
ÜNİTE NAME
ÜNİTE KODU

LONDON YATAK ODASI
ŞİFONYER

DÖKÜMAN NO
DOCUMENT NUMBER
TARİH
DATE

MNT - 01
25.05.2021

Sayfa (Sheet) 5/1



o Monaj ile ilgili sorunlarınız ve isteklerinizi için, lütfen ürünü satın aldığınız yetkili satıcımıza danışınız.

o Monaj şemasını ve garanti belgesini, ödeme evraklarıyla birlikte saklayınız.

o Yedek parçaya ihtiyaç duyduğunuz takdirde, lütfen montaj klavuzunda gösterilmiş olan parça kodunu belirtiniz.

o When Ordering Extra Parts, Do Not Forget to Mention Part Code.



DİKKAT!
MONTAJ KİTAPÇIĞINI ÜRÜNÜN
KULLANIM SÜRESİNCE MUHAFAZA
EDİNİZ..

MONTAJ KATALOGU AÇIKLAMALARI

PARÇA LİSTESİNİN KONTROL EDİNİZ
KUTUDAN ÇIKAN TÜM PARÇA VE AKSESUARLARI LİSTEYLE KARŞILAŞTIRINIZ. TAM VE SAĞLAM OLDUĞUNU SAPTADIKTAN SONRA MONTAJA BAŞLAYINIZ.

BİLMENİZ GEREKENLER:
-EĞER BİRDEN FAZLA ÜRÜN ALDIYANIZ HERHANGİ BİR KARIŞIKLIĞA SEBEP VERMEMEK İÇİN TEK BİR ÜRÜNÜN MONTAJINI YAPTIKTAN SONRA DİĞER ÜRÜNE GEÇİNİZ.

-ÜRÜNLERİ HİÇBİR ZAMAN SÜRÜYEREK TAŞIMAYINIZ ÜRÜNÜ KALDIRARAK VEYA SÖKEREK EN AZ İKİ KİŞİ İLE TAŞIYINIZ UZUN MESAFELİ TAŞIMALARDA ÜRÜNÜ MUTLAKA PAKET İÇİNDE TAŞIYINIZ.

-MONTAJA BAŞLAMADAN ÖNCE BENZER PARÇA VE AKSESUARLARI GRUPLANDIRINIZ.

-TÜM MOBİLYALAR ASIRI NEM, SICAK SOĞUKTAN ETKİLENDİKLERİNDEN, MOBİLYANIZI BU FAKTÖRLERLE DİREK OLARAK TEMAS ETTİRMEYİNİZ.

MONTAJA BAŞLAMADAN ÖNCE HER PARÇAYI NEMLİ BİR BEZ İLE SİLEREK TEMİZLEYİNİZ.

-TÜM VIDALARI SOLDAN SAĞA DOĞRU YAVAŞÇA CEVİRİNİZ HİÇBİR ZAMAN ÇOK SIKARAK ZORLAMAYINIZ.

-MOBİLYALARINIZI TAŞ TOPRAK GİBİ ÇİZİCİ MADDELERDEN UZAK TUTUNUZ. DÜZGÜN VE AYDINLIK BİR ORTAMDA MÜMKÜN İSE BİR HALI ÜZERİNDE MONTE EDİNİZ.

-ÜRÜNLERİMİZİN MONTAJ ESNASINDA ZARAR GÖRMEMESİ İÇİN MONTAJI MUTLAKA İKİ KİŞİ TARAFINDAN YAPINIZ.

-HER PARÇAYI DİKKATLİCE İNCELEYİP MUTLAKA MONTAJ KATALOGUNDAKİ KURALLARA UYARAK YAPINIZ.

-ÇARMA İŞLEMİNDE PARÇALARI DELİKLERE HAFİFÇE TIKLATARAK OTURTUNUZ.

-MOBİLYANIZI AMAÇINIZ DIŞINDA KULLANMAYINIZ.

-TEMİZLİK İÇİN SADECE SU İLE HAFİF NEMLENDİRİLMİŞ PANUKLU BEZ KULLANINIZ VE KURULAYINIZ.

-KAPAK ÇEKMEÇE VE HAREKETLİ PARÇALARIN SAĞLIKLI ÇALIŞABİLMESİ İÇİN SERT HAREKETLERDEN KAÇININIZ.

-KULLANIM ESNASINDA YÜZEYLERİ SERT VE ÇİZİCİ CİSİMLERDEN KORUYUNUZ.

-MOBİLYANIZI DÜZGÜN BİR ZEMİN ÜZERİNE OTURTUNUZ.

-MOBİLYANIZI KORUMA VEYA ONARMA MAKSADıyla CİLA BOYA vb. MALZEMELERİ KULLANMAYINIZ.

-ELEKTRİK TESİSATINDA OLUŞABİLECEK ARIZALAR İÇİN ELEKTRİK KONUSUNDA UZMANDAN YARDIM İSTİYİNİZ.

-NAKLİYEDEN DOĞABİLECEK HASAR VE KIRIKLARDAN FİRMAMIZ SORUMLU DEĞİLDİR.

-MONTAJ ESNASINDA VE DAHA SONRA KULLANICI HATALARINDAN DOĞACAK HASARLARDA ÜRETİCİ FIRMA SORUMLULUK ALMAYACAKTIR.

PARÇA NO.:	PARÇA ADI.:	ADET	PARÇA KODU	PARÇA NO.:	PARÇA ADI.:	ADET	PARÇA KODU
1	ALT TABLA	1		17	CEKMECE KASA SOL YAN	4	
2	ALT TABLA BAZA ON KAYIT	2		18	CEKMECE KASA ARKA	4	
3	UST TABLA	1		19	SOL BLOK ALT CEK ARKA	1	
4	SAG BLOK SOL YAN	1		20	SOL BLOK UST CEK ON	1	
5	SAG BLOK SAG YAN	1		21	SOL UST BLOK CEK SAG YAN	1	
6	SOL BLOK UST TABLA	1		22	SOL UST BLOK CEK SOL YAN	1	
7	SOL BLOK ALT TABLA	1		23	SOL BLOK UST CEK ARKA	1	
8	SOL BLOK SOL YAN	1		24	SAG BLOK CEKMECE ALT	4	
9	SOL BLOK ARKA PANO	1		25	SOL BLOK ALT CEK ALT	1	
10	SAG BLOK CEKMECE ON	4		26	SAG BLOK ARKALIK	2	
11	SR-4359(16*25) UZUN	8		27	SOL BLOK UST CEK KASA ALT	1	
12	SR-4359(16*25) KISA	8		28	AYNALIK	1	
13	SOL BLOK ALT CEK ON	1					
14	SR-4359(16*25) UZUN	2					
15	SR-4359(16*25) KISA	2					
16	CEKMECE KASA SAG YAN	4					

METAL AYAK	5*70 VİDA	DUVAR DUBELİ	KULP	M6*15 VİDA	MINİFK TAPA	35 LİK TAM AÇILIM RAY	CELİK DUBEL	3,5 x 18 SUNTA VİDASI	3,5 x 25 SUNTA VİDASI	ARKALIK TESİT PLS.	KABİN VİDASI	PLASTİK KAVELA 68*30	MINİFK VİL.	MINİFK ÇOVDİ	
1 ADET	10 ADET	2 ADET	2 ADET	5 ADET	8 ADET	44 ADET	6 TAKIM	8 ADET	48 AD	30 ADET	12 ADET	35 ADET	16 ADET	44 ADET	44 ADET

ocasso ürünlerini tercih ettiğiniz için teşekkür ederiz. İyi günlerde kullanınız



**MOTAJ
ŞEMASI**
ASSEMBLY DIRECTIONS

Ürünlerimiz TSE ISO 9001-2008 Kalite Standartlarına uygun olarak üretilmiştir. İthal Sağlıklı E-1 Yonga levha Kullanılmıştır.
www.ocasso.com.tr



MODEL ADI
MODEL NAME
ÜNİTE ADI
ÜNİTE NAME
ÜNİTE KODU

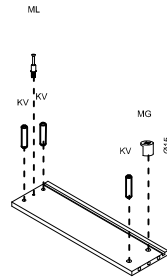
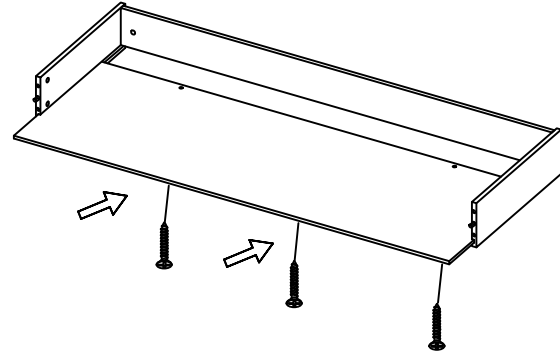
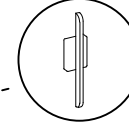
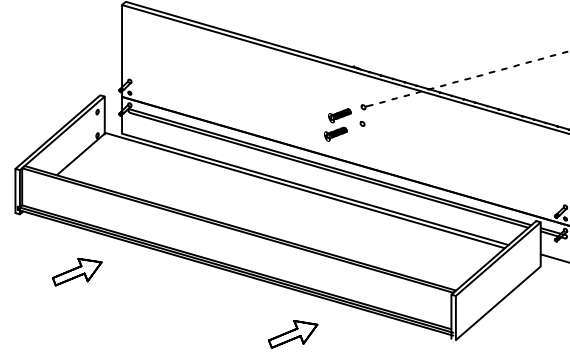
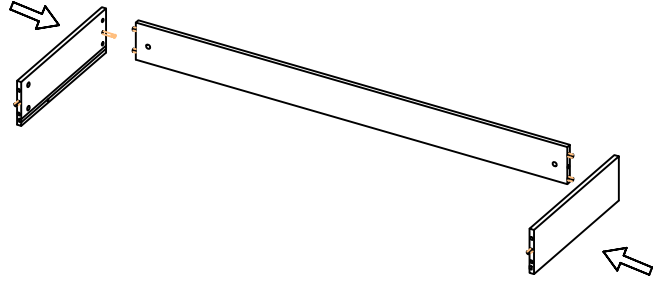
LONDON YATAK ODASI
ŞİFONYER

DÖKÜMAN NO
DOCUMENT NUMBER
TARİH
DATE

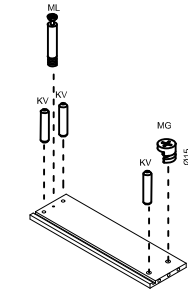
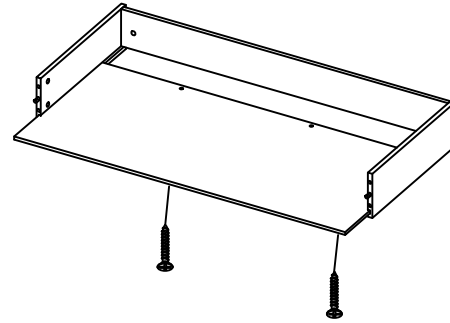
MNT - 01
25.05.2021

Sayfa (Sheet) 5/2

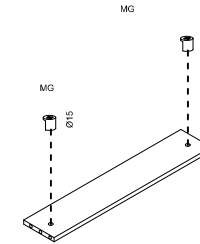
2



ÇEKMECE SOL YAN



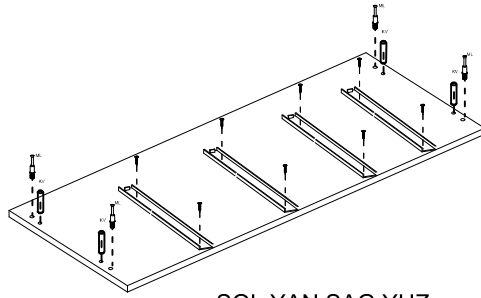
ÇEKMECE SAĞ YAN



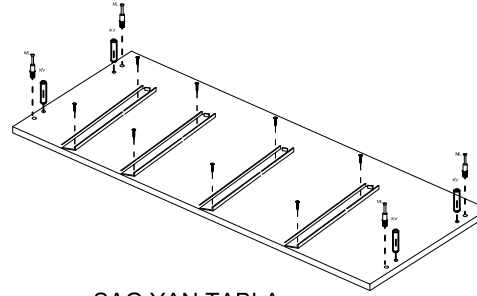
ÇEKMECE ARKA

3,5*16 VİDA	KULP	KULP VİDASI	MINİK TAPA BEYAZ	PLASİK KAVELA Ø15	MINİK M.L.	MINİK QO'DE

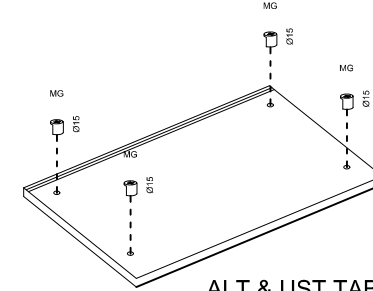
3



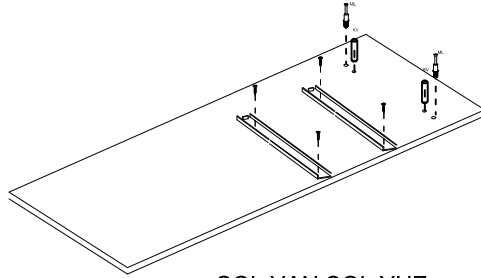
SOL YAN SAG YUZ



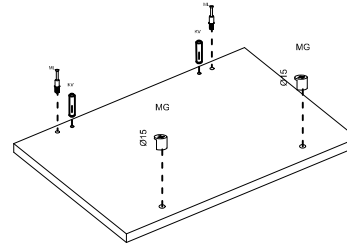
SAG YAN TABLA



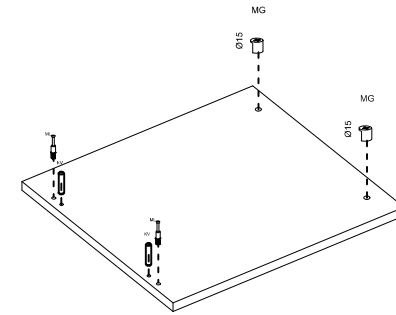
ALT & UST TABLA



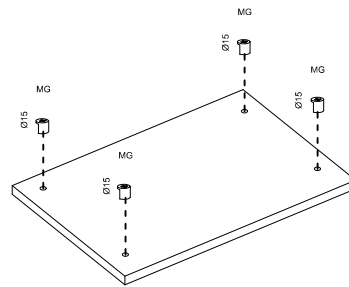
SOL YAN SOL YUZ



SOL DIS YAN



SOL ALT TABLA



SOL UST TABLA

3,818 VIDA	TAM AÇILIM RAY	MINİK TAPA BEYAZ	PLASTİK KAVELA Ø15	MINİK MİL	Ø15 x 14 MINİK GÖVDE



MOTAJ
ŞEMASI
ASSEMBLY DIRECTIONS

Ürünlerimiz TSE ISO 9001-2008 Kalite Standartlarına uygun olarak üretilmiştir. İthal Sağlıklı E-1 Yonga levha Kullanılmıştır.
www.ocasso.com.tr



MODEL ADI
MODEL NAME
ÜNİTE ADI
ÜNİTE NAME
ÜNİTE KODU

LONDON YATAK ODASI

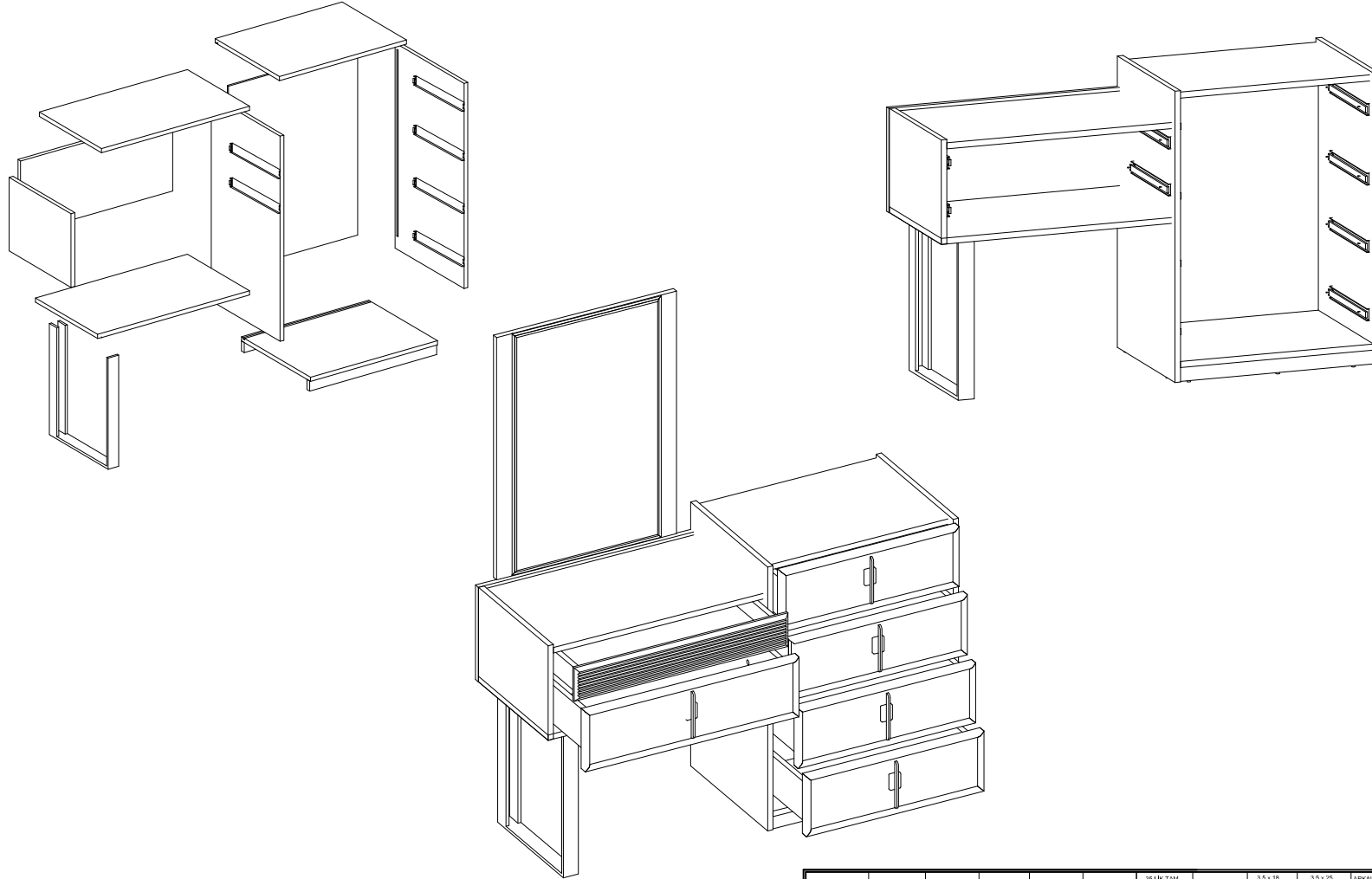
ŞİFONYER

DÖKÜMAN NO
DOCUMENT NUMBER
TARİH
DATE

MNT - 01
25.05.2021

Sayfa (Sheet) 5/4

4



KULP VIDASI 4*35	5*70 VİDA	BUVAR DUBELİ	KULP	M6*15 VİDA	MINİFİK TAPA	35 LİK TAM AÇILIM RAY	CELİK DUBEL	3.5 x 18 SUNTA VİDASI	3.5 x 25 SUNTA VİDASI	ARKALIK TESPİT PLS.	KABİN VİDASI	PLASTİK KAYMA 08*30	MINİFİK MİL	MINİFİK GÖVDE
10 ADET	2 ADET	2 ADET	5 ADET	8 ADET	44 ADET	6 TAKIM	8 ADET	48 AD	30 ADET	12 ADET	35 ADET	16 ADET	44 ADET	44 ADET



MONTAJ ŞEMASI

ASSEMBLY DIRECTIONS

Ürünlerimiz TSE ISO 9001-2008 Kalite Standartlarına uygun olarak üretilmiştir. İthal Sağlıklı E-1 Yonga levha Kullanılmıştır.
www.ocasso.com.tr



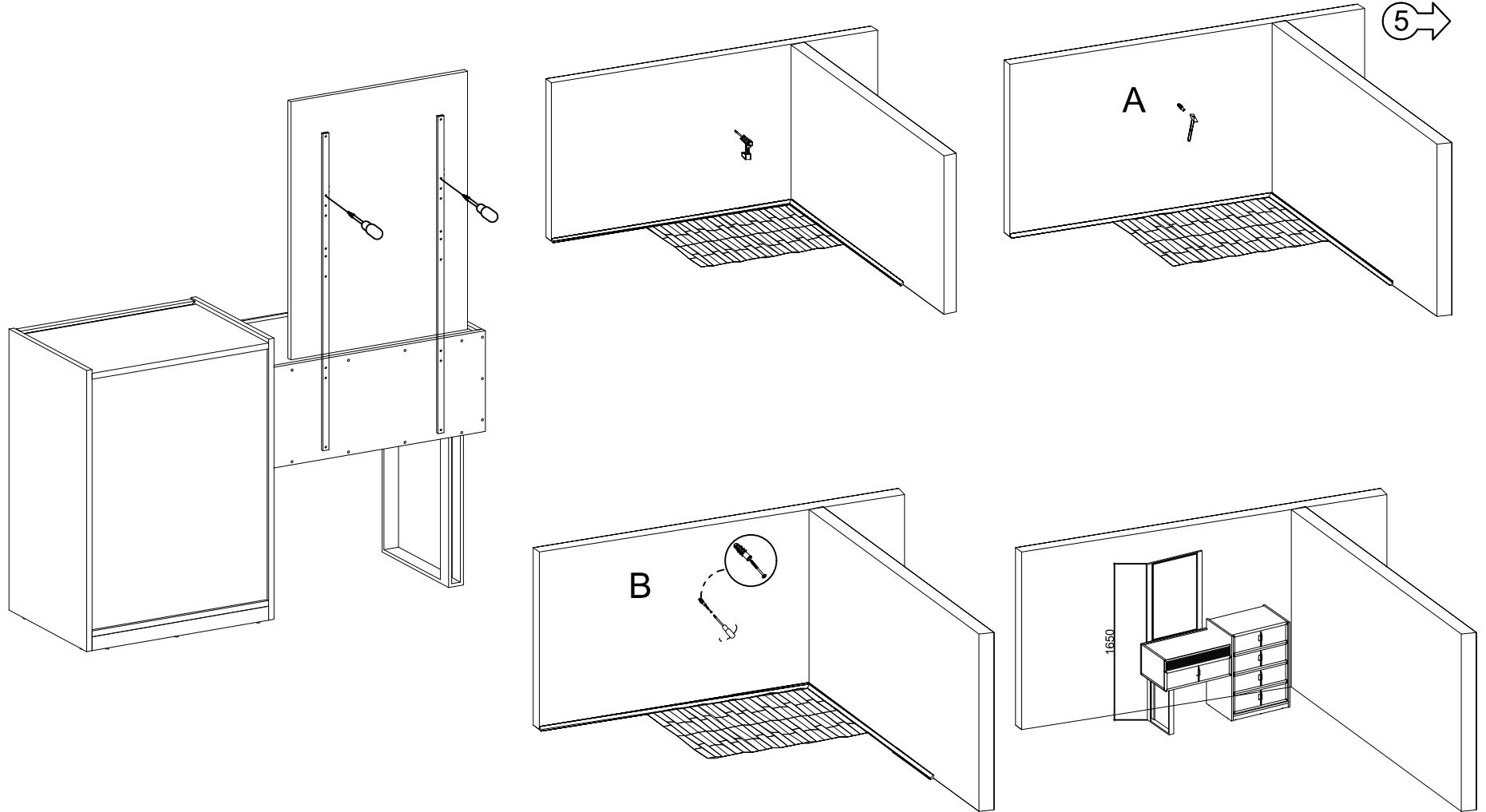
MODEL ADI
MODEL NAME
ÜNİTE ADI
ÜNİTE NAME
ÜNİTE KODU

LONDON YATAK ODASI
ŞİFONYER AYNA

DÖKÜMAN NO
DOCUMENT NUMBER
TARİH
DATE

MNT - 01
25.05.2021

Sayfa (Sheet) 5/5



ocasso ürünlerini tercih ettiğiniz için teşekkür ederiz. İyi günlerde kullanınız



DİKKAT ⚠
MONTAJ KİTAPÇIĞINI ÜRÜNÜN
KULLANIM SÜRESİNCE MUHAFAZA
EDİNİZ..

AYNA BAĞLANTI PROFİLİ	3.5 x 25 SUNTAVIDASI	5 x 70 SUNTAVIDASI	PİLELİBEL İNŞAAT 10'LÜK
D	C	B	A