



MONTAJ ŞEMASI

ASSEMBLY DIRECTIONS

Ürünlerimiz TSE ISO 9001-2008 Kalite Standartlarına uygun olarak üretilmiştir. İthal Sağlıklı E-1 Yonga levha Kullanılmıştır.
www.ocasso.com.tr



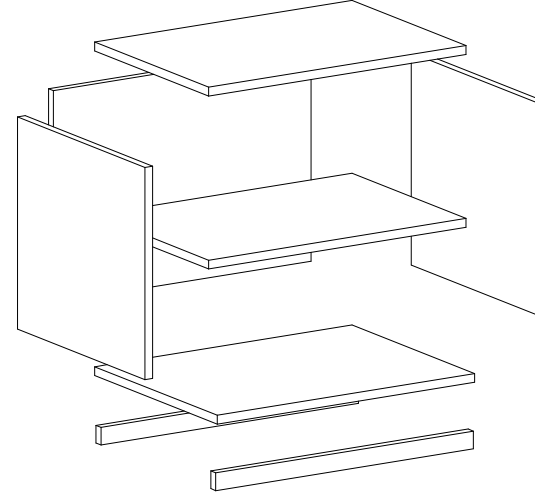
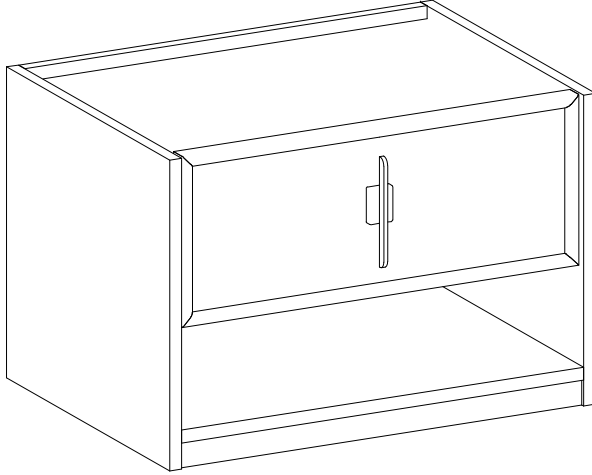
MODEL ADI
MODEL NAME
ÜNİTE ADI
ÜNİTE NAME
ÜNİTE KODU

LONDON YATAK ODASI
KOMODİN

DÖKÜMAN NO
DOCUMENT NUMBER
TARİH
DATE

MNT - 01
25.05.2021

Sayfa (Sheet) 3/1



- o Monaj ile ilgili sorunlarınız ve isteklerinizi için, lütfen ürünü satın aldığınız yetkili satıcımıza danışınız.
- o Monaj şemasını ve garanti belgesini, ödeme evraklarıyla birlikte saklayınız.
- o Yedek parçaya ihtiyaç duyduğunuz takdirde, lütfen montaj klavuzunda gösterilmiş olan **parça kodunu** belirtiniz.
- o When Ordering Extra Parts, Do Not Forget to Mention Part Code.



DİKKAT!
MONTAJ KİTAPÇIĞINI ÜRÜNÜN
KULLANIM SÜRESİNCE MUHAFAZA
EDİNİZ..

MONTAJ KATALOGU AÇIKLAMALARI

PARÇA LİSTESİNİN KONTROL EDİNİZ
KUTUDAN ÇIKAN TÜM PARÇA VE AKSESUARLARI LİSTEYLE KARŞILAŞTIRINIZ. TAM VE SAĞLAM OLDUĞUNU SAPTADIKTAN SONRA MONTAJA BAŞLAYINIZ.

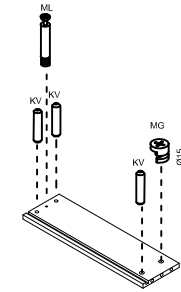
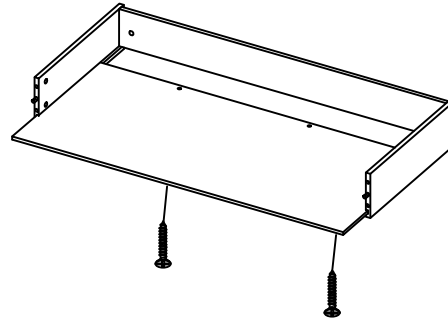
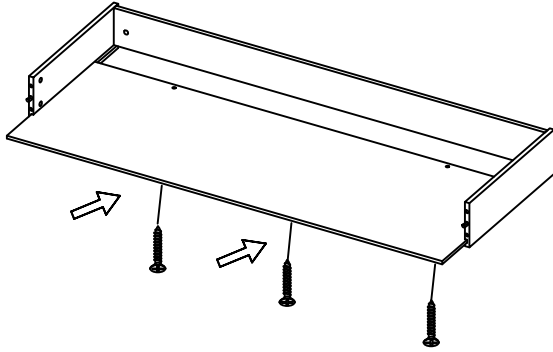
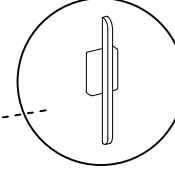
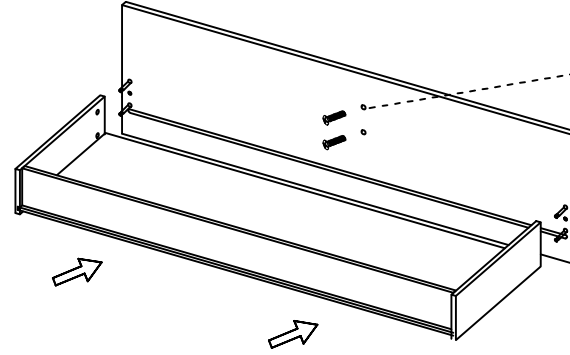
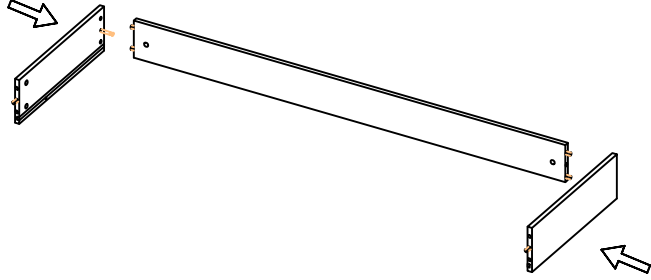
BİLMENİZ GEREKENLER:
-EĞER BİRDEN FAZLA ÜRÜN ALDIYSANIZ HERHANGİ BİR KARİŞİKLİĞİ SEBEP VERMEMEK İÇİN TEK BİR ÜRÜNÜN MONTAJINI YAPTIKTAN SONRA DİĞER ÜRÜNE GEÇİNİZ.
-ÜRÜNLERİ HİÇBİR ZAMAN SÜRÜYEREK TAŞIMAYINIZ ÜRÜNÜ KALDIRARAK VEYA SÖKEREK EN AZ İKİ KİŞİ İLE TAŞIYINIZ. UZUN MESAFELİ TAŞIMALARDA ÜRÜNÜ MUTLAKA PAKET İÇİNDE TAŞIYINIZ.
-MONTAJA BAŞLAMADAN ÖNCE BENZER PARÇA VE AKSESUARLARI GRUPLANDIRINIZ.
-TÜM MOBİLYALAR ASIRI NEM, SICAK SOĞUKTAN ETKİLENDİKLERİNDEN, MOBİLYANIZI BU FAKTÖRLERLE DİREK OLARAK TEMAS ETTİRMEYİNİZ.
MONTAJA BAŞLAMADAN ÖNCE HER PARÇAYI NEMLİ BİR BEZ İLE SİLEREK TEMİZLEYİNİZ.
-TÜM VIDALARI SOLDAN SAĞA DOĞRU YAVAŞÇA CEVİRİNİZ HİÇBİR ZAMAN ÇOK SIKARAK ZORLAMAYINIZ.
-MOBİLYALARINIZI TAŞ TOPRAK GİBİ ÇİZİCİ MADDELERDEN UZAK TUTUNUZ. DÜZGÜN VE AYDINLIK BİR ORTAMDA MÜMKÜN İSE BİR HALI ÜZERİNDE MONTE EDİNİZ.
-ÜRÜNLERİMİZİN MONTAJ ESNASINDA ZARAR GÖRMEMESİ İÇİN MONTAJI MUTLAKA İKİ KİŞİ TARAFINDAN YAPINIZ.
-HER PARÇAYI DİKKATLİCE İNCELEYİP MUTLAKA MONTAJ KATALOGUNDAKİ KURALLARA UYARAK YAPINIZ.
-ÇAKMA İŞLEMİNDE PARÇALARI DELİKLERE HAFİFÇE TIKLATARAK OTURTUNUZ.
-MOBİLYANIZI AMAÇINIZ DIŞINDA KULLANMAYINIZ.
-TEMİZLİK İÇİN SADECE SU İLE HAFİF NEMLENDİRİLMİŞ PAMUKLU BEZ KULLANINIZ VE KURULAYINIZ.
-KAPAK ÇEKMEÇE VE HAREKETLİ PARÇALARIN SAĞLIKLI ÇALIŞABİLMESİ İÇİN SERT HAREKETLERDEN KAÇININIZ.
-KULLANIM ESNASINDA YÜZEYLERİ SERT VE ÇİZİCİ CİSİMLERDEN KORUYUNUZ.
-MOBİLYANIZI DÜZGÜN BİR ZEMİN ÜZERİNE OTURTUNUZ.
-MOBİLYANIZI KORUMA VEYA ONARMA MAKSADıyla CİLA BOYA vb. MALZEMELERİ KULLANMAYINIZ.
-ELEKTRİK TESİSATINDA OLUŞABİLECEK ARIZALAR İÇİN ELEKTRİK KONUSUNDA UZMANDAN YARDIM İSTİYİNİZ.
-NAKLİYEDEN DOĞABİLECEK HASAR VE KIRIKLARDAN FİRMAMIZ SORUMLU DEĞİLDİR.
-MONTAJ ESNASINDA VE DAHA SONRA KULLANICI HATALARINDAN DOĞACAĞI HASARLARDA ÜRETİCİ FİRMA SORUMLULUK ALMAYACAKTIR.

PARÇA NO.:	PARÇA ADI.:	ADET	PARÇA KODU	PARÇA NO.:	PARÇA ADI.:	ADET	PARÇA KODU
1	ALT TABLA	1		12	CEKMECE ARKA	1	
2	ALT TABLA BAZA ON	1		13	CEKMECE KASA ALT	1	
3	UST TABLA	1		14			
4	ARA RAF	1		15			
5	SAG YAN	1					
6	SOL YAN	1					
7	CEKMECE ON	1					
8	SR-4359(16*25) UZUN	2					
9	SR-4359(16*25) KISA	2					
10	CEKMECE SAG YAN	1					
11	CEKMECE SOL YAN	1					

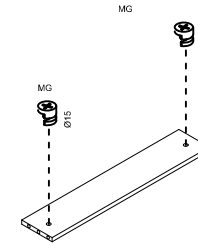
10 LIT TAM AÇILIM RAY	3,5 x 18 SUNTAVIDASI	3,5 x 20 SUNTAVIDASI	KABİN VIDASI	METAL KULP	KULP VIDASI*35	MINİK TAPA AYTAŞI BEYAZ	PLASTİK KAYMA 28*30	MINİFİK MİL	MINİFİK GÖVDE
1 TAKIM	8 AD	2 ADET	4 ADET	10 ADET	2 ADET	24 ADET	8 ADET	24 ADET	24 ADET

ocasso ürünlerini tercih ettiğiniz için teşekkür ederiz. İyi günlerde kullanınız

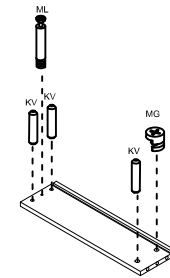
2










ÇEKMECE SAĞ YAN



ÇEKMECE ARKA



ÇEKMECE SOL YAN

3.5'25 VIDA	KULP	KULP VIDAŞI	MINİFİK TAPA BEYAZ	PLASTİK KAVELA Ø15	MINİFİK MİL	MINİFİK GÖVDE
						



**MOTAJ
ŞEMASI**
ASSEMBLY DIRECTIONS

Ürünlerimiz TSE ISO 9001-2008 Kalite Standartlarına uygun olarak üretilmiştir. İthal Sağlıklı E-1 Yonga levha Kullanılmıştır.
www.ocasso.com.tr



MODEL ADI
MODEL NAME
ÜNİTE ADI
ÜNİTE NAME
ÜNİTE KODU

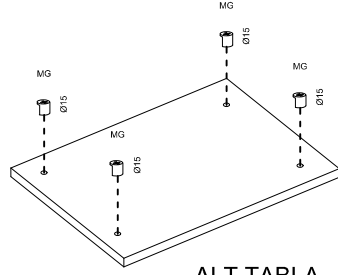
LONDON YATAK ODASI
KOMODİN

DÖKÜMAN NO
DOCUMENT NUMBER
TARİH
DATE

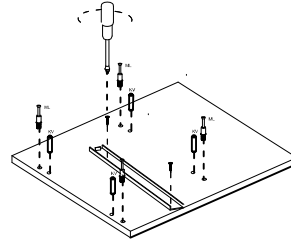
MNT - 01
25.05.2021

Sayfa (Sheet) 3/3

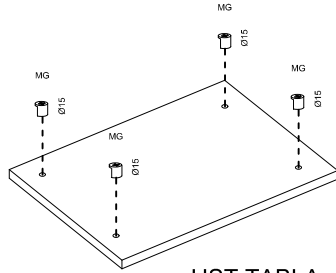
3



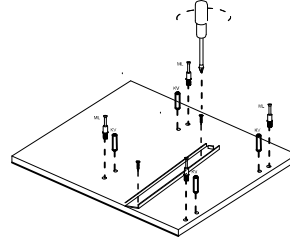
ALT TABLA



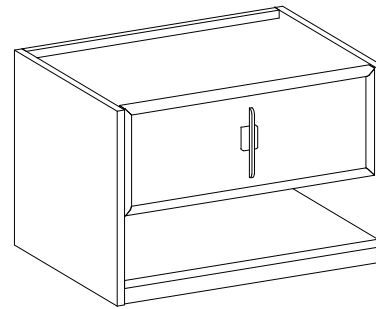
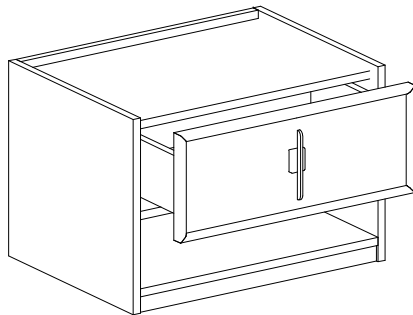
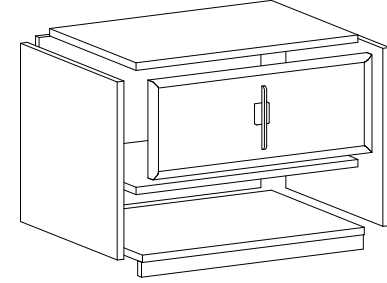
SOL DIS YAN



UST TABLA



SAG DIS YAN



35 LİK TAM AÇILIM RAY	3,5 x 18 SUNTAVİDASI	3,5 x 25 SUNTAVİDASI	KABİN VİDASI	METAL RULP	RULP VİDASI 4'35	MINİFK TAPA AYTIŞI BEYAZ	PLASTİK KAVELA Ø8'30	MINİFK MİL	MINİFK GÖVDE
1 TAKIM	8 AD	2 ADET	4 ADET	10 ADET	2 ADET	24 ADET	8 ADET	24 ADET	24 ADET