



**MONTAJ
ŞEMASI**
ASSEMBLY DIRECTIONS

Ürünlerimiz TSE ISO 9001-2008 Kalite Standartlarına uygun olarak üretilmiştir. İthal Sağlıklı E-1 Yonga levha Kullanılmıştır.
www.ocasso.com.tr



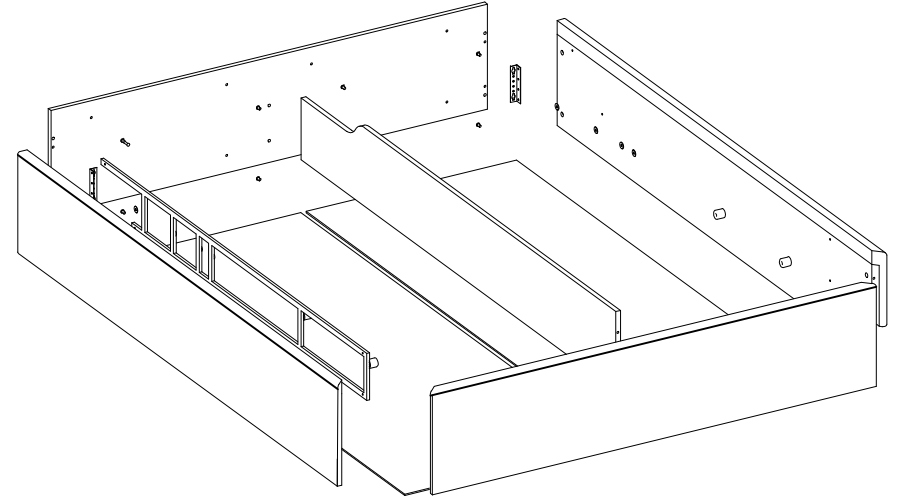
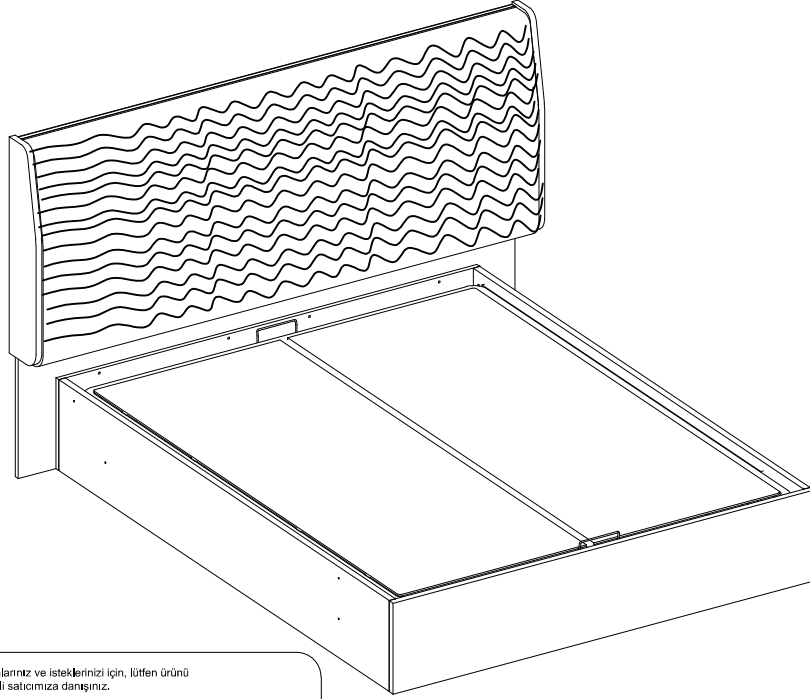
MODEL ADI
MODEL NAME
ÜNİTE ADI
ÜNİTE NAME
ÜNİTE KODU

LONDON YATAK ODASI
KARYOLA

DÖKÜMAN NO
DOCUMENT NUMBER
TARİH
DATE

MNT - 01
25,05,2021

Sayfa (Sheet) 4/1



- Montaj ile ilgili sorunlarınız ve isteklerinizi için, lütfen ürünü satın aldığınız yetkili satıcımıza danışınız.
- Montaj şemasını ve garanti belgesini, ödeme evraklarıyla birlikte saklayınız.
- Yedek parçaya ihtiyaç duyduğunuz takdirde, lütfen montaj klavuzunda gösterilmiş olan **parça kodunu** belirtiniz.
- When Ordering Extra Parts, Do Not Forget to Mention Part Code.

MONTAJ KATALOGU AÇIKLAMALARI ①

PARÇA LİSTESİNİN KONTROL EDİNİZ
KUTUDAN ÇIKAN TÜM PARÇA VE AKSESUARLARI LİSTEYLE KARŞILAŞTIRINIZ. TAM VE SAĞLAM OLDUĞUNU SAPTADIKTAN SONRA MONTAJA BAŞLAYINIZ.

BİLMENİZ GEREKENLER:
-EĞER BİRDEN FAZLA ÜRÜN ALDIYANIZ HERHANGİ BİR KARIŞIKLIĞA SEBEP VERMEMEK İÇİN TEK BİR ÜRÜNÜN MONTAJINI YAPTIKTAN SONRA DİĞER ÜRÜNE GEÇİNİZ.
-ÜRÜNLERİ HİÇBİR ZAMAN SÜRÜYEREK TAŞIMAYINIZ ÜRÜNÜ KALDIRIRAK VEYA SÖKEREK EN AZ İKİ KİŞİ İLE TAŞIYINIZ. UZUN MESAFELİ TAŞIMALARDA ÜRÜNÜ MUTLAKA PAKET İÇİNDE TAŞIYINIZ.
-MONTAJA BAŞLAMADAN ÖNCE BENZER PARÇA VE AKSESUARLARI GRUPLANDIRINIZ.
-TÜM MOBİLYALAR ASRI NEM, SICAK SOĞUKTAN ETKİLENDİKLERİNDEN, MOBİLYANIZI BU FAKTÖRLERLE DİREK OLARAK TEMAS ETTİRMEYİNİZ.
MONTAJA BAŞLAMADAN ÖNCE HER PARÇAYI NEMLİ BİR BEZ İLE SİLEREK TEMİZLEYİNİZ.
-TÜM VIDALARI SOLDAN SAĞA DOĞRU YAVAŞÇA CEVİRİNİZ HİÇBİR ZAMAN ÇOK SIKARAK ZORLAMAYINIZ.
-MOBİLYALARINIZI TAŞ TOPRAK GİBİ ÇİZİCİ MADDELERDEN UZAK TUTUNUZ. DÜZGÜN VE AYDINLIK BİR ORTAMDA MÜMKÜN İSE BİR HALI ÜZERİNDE MONTE EDİNİZ.
-ÜRÜNLERİMİZİN MONTAJ ESNASINDA ZARAR GÖRMEMESİ İÇİN MONTAJI MUTLAKA İKİ KİŞİ TARAFINDAN YAPINIZ.
-HER PARÇAYI DİKKATLİCE İNCELEYİP MUTLAKA MONTAJ KATALOGUNDAKİ KURALLARA UYARAK YAPINIZ.
-ÇAKMA İŞLEMİNDE PARÇALARI DELİKLERE HAFİFÇE TIKLATARAK OTURTUNUZ.
-MOBİLYANIZI AMAÇINIZ DIŞINDA KULLANMAYINIZ.
-TEMİZLİK İÇİN SADECE SU İLE HAFİF NEMLENDİRİLMİŞ PANUKLU BEZ KULLANINIZ VE KURULAYINIZ.
-KAPAK ÇEKMEÇE VE HAREKETLİ PARÇALARIN SAĞLIKLILIK ÇALIŞABİLMESİ İÇİN SERT HAREKETLERDEN KAÇININIZ.
-KULLANIM ESNASINDA YÜZEYLERİ SERT VE ÇİZİCİ CİSİMLERDEN KORUYUNUZ.
-MOBİLYANIZI DÜZGÜN BİR ZEMİN ÜZERİNE OTURTUNUZ.
-MOBİLYANIZI KORUMA VEYA ONARMA MAKSADıyla CİLA BOYA vb. MALZEMELERİ KULLANMAYINIZ.
-ELEKTRİK TESİSATINDA OLUŞABİLECEK ARIZALAR İÇİN ELEKTRİK KONUSUNDA UZMANDAN YARDIM İSTİYİNİZ.
-NAKLİYEDEN DOĞABİLECEK HASAR VE KIRIKLARDAN FİRMAMIZ SORUMLU DEĞİLDİR.
-MONTAJ ESNASINDA VE DAHA SONRA KULLANICI HATALARINDAN DOĞACAK HASARLARDA ÜRETİCİ FIRMA SORUMLULUK ALMAYACAKTIR.

PARÇA NO.:	PARÇA ADI.:	ADET	PARÇA KODU
1	SOL YAN TAHTA	1	*
2	SAĞ YAN TAHTA	1	*
3	AYAKUCU	1	*
4	BAŞUCU ALT SUNTA	1	*
5	İÇ KAYIT	1	*
6	BAŞUCU	1	*
7	BAZA ALT SUNTASI	1	*

3,5 x 25 SUNTAVIDASI	3,5 x 40 SUNTAVIDASI	3,5 x 16 SUNTAVIDASI	KARYOLA BAĞLANTI SACI	M6/25 VİDA	METAL 10*11 MM BİLİNGİRİK SOMUN	PLASTİK KAYIYI 28*30	YİRTİVİ M6 10mm KİLENDİRİCİ D.	Ø15 x 14 MINİFİX BAŞLIK
J	H	G	F	E	D	C	B	A
28 ADET	24 ADET	32 ADET	8 ADET	8 ADET	4 ADET	8 ADET	12 ADET	12 ADET

ocasso ürünlerini tercih ettiğiniz için teşekkür ederiz. İyi günlerde kullanınız



**MONTAJ
ŞEMASI**
ASSEMBLY DIRECTIONS

Ürünlerimiz TSE ISO 9001-2008 Kalite Standartlarına uygun olarak üretilmiştir. İthal Sağlıklı E-1 Yonga levha Kullanılmıştır. www.ocasso.com.tr



MODEL ADI
MODEL NAME
ÜNİTE ADI
UNITE NAME
ÜNİTE KODU

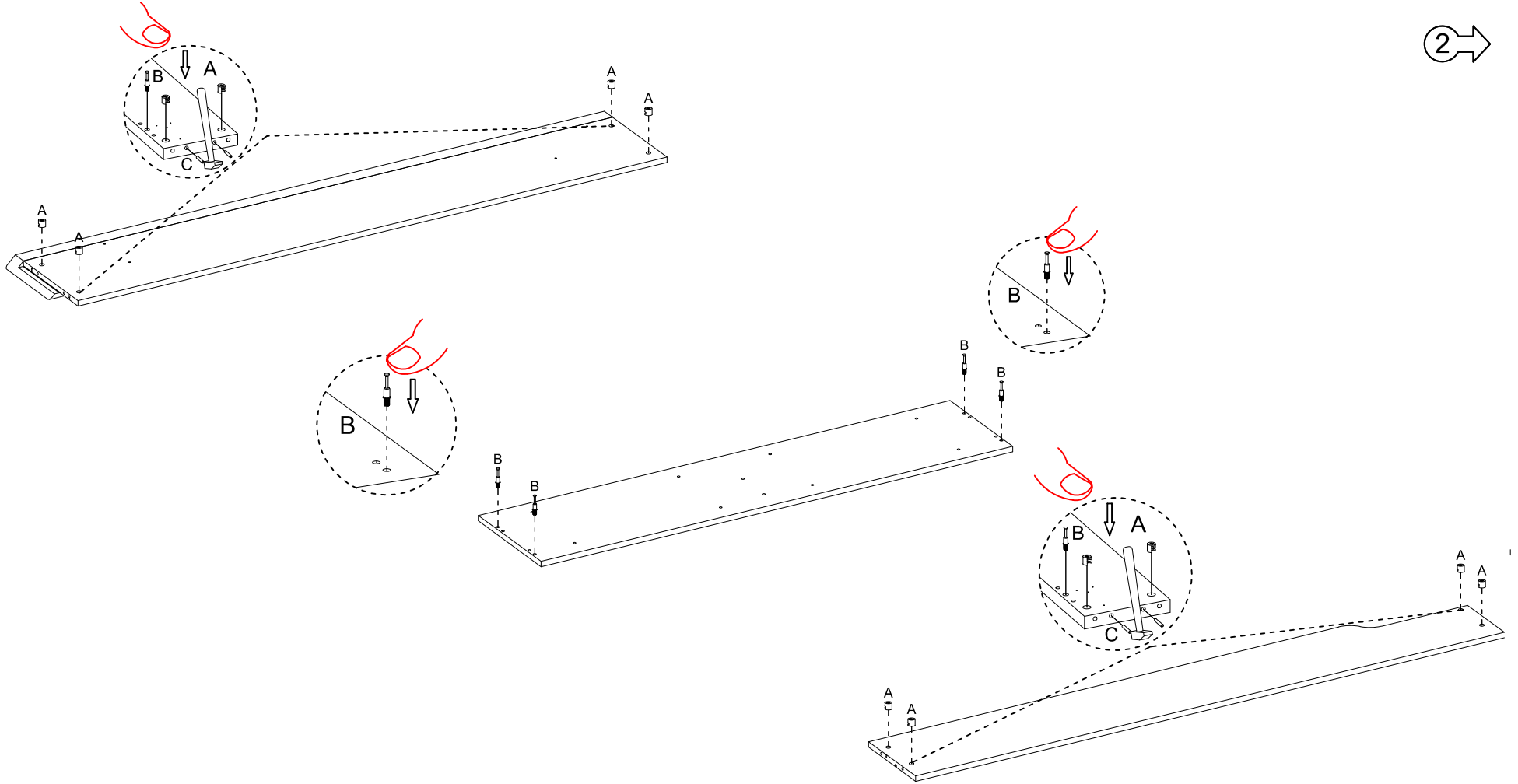
LONDON YATAK ODASI
KARYOLA

DÖKÜMAN NO
DOCUMENT NUMBER
TARİH
DATE

MNT - 01
25,05,2021

Sayfa (Sheet) 4/2

2 →



DİKKAT
MONTAJ KİTAPÇIĞINI ÜRÜNÜN KULLANIM SÜRESİNCE
MUHAFAZA EDİNİZ..

ocasso ürünlerini tercih ettiğiniz için teşekkür ederiz. İyi günlerde kullanınız



**MONTAJ
ŞEMASI**
ASSEMBLY DIRECTIONS

Ürünlerimiz TSE ISO 9001-2008 Kalite Standartlarına uygun olarak üretilmiştir. İthal Sağlıklı E-1 Yonga levha Kullanılmıştır.
www.ocasso.com.tr



MODEL ADI
MODEL NAME
ÜNİTE ADI
UNITE NAME
ÜNİTE KODU

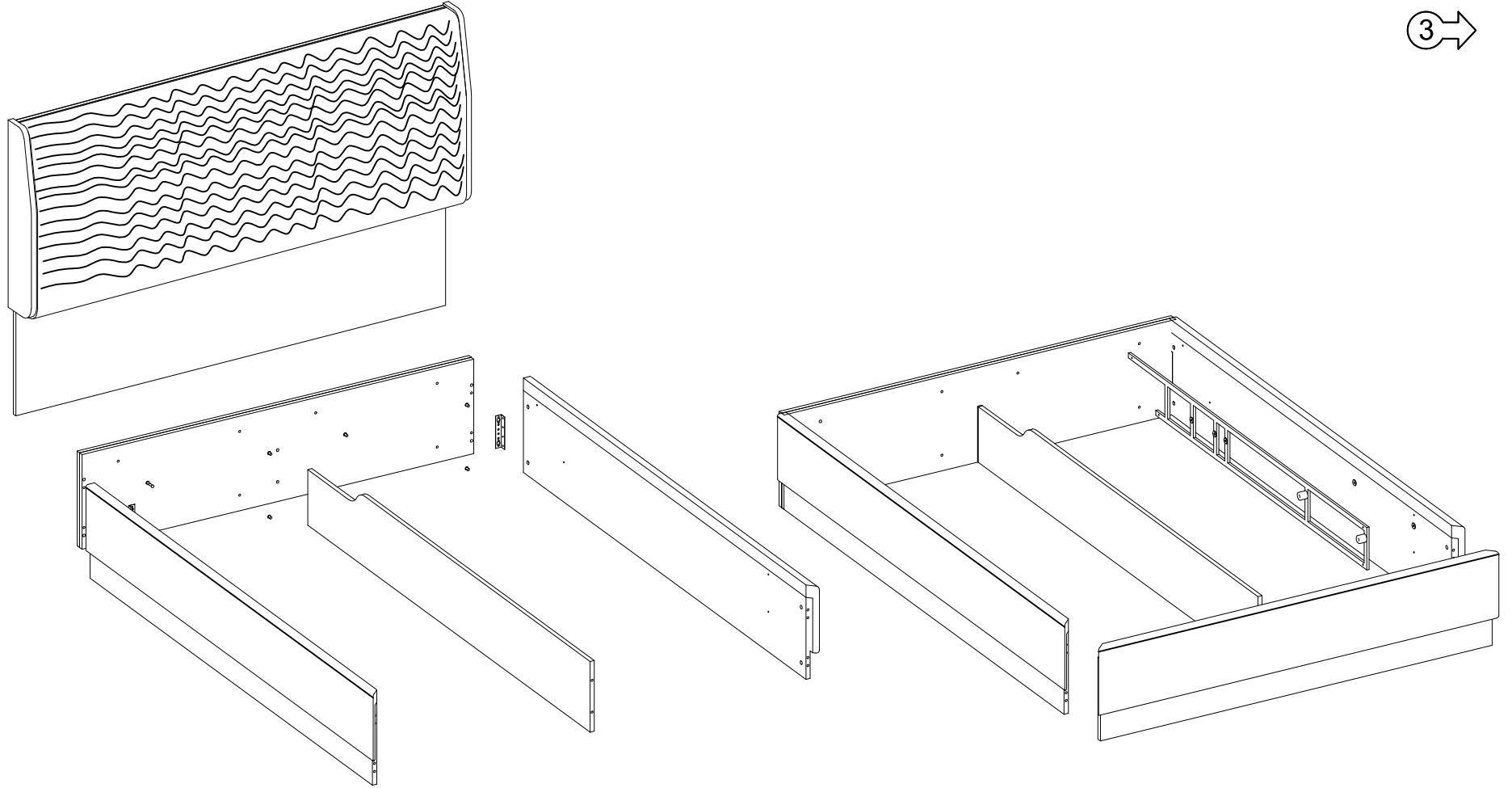
LONDON YATAK ODASI
KARYOLA

DÖKÜMAN NO
DOCUMENT NUMBER
TARİH
DATE

MNT - 01
25,05,2021

Sayfa (Sheet) 4/3

3 →



DİKKAT
MONTAJ KİTAPÇIĞINI ÜRÜNÜN
KULLANIM SÜRESİNCE MUHAFAZA
EDİNİZ..

ocasso ürünlerini tercih ettiğiniz için teşekkür ederiz. İyi günlerde kullanınız



MOTAJ ŞEMASI

ASSEMBLY DIRECTIONS

Ürünlerimiz TSE ISO 9001-2008 Kalite Standartlarına uygun olarak üretilmiştir. İthal Sağlıklı E-1 Yonga levha Kullanılmıştır.
www.ocasso.com.tr



MODEL ADI

MODEL NAME

ÜNİTE ADI

UNITE NAME

ÜNİTE KODU

LONDON YATAK ODASI

KARYOLA

DÖKÜMAN NO

DOCUMENT NUMBER

TARİH

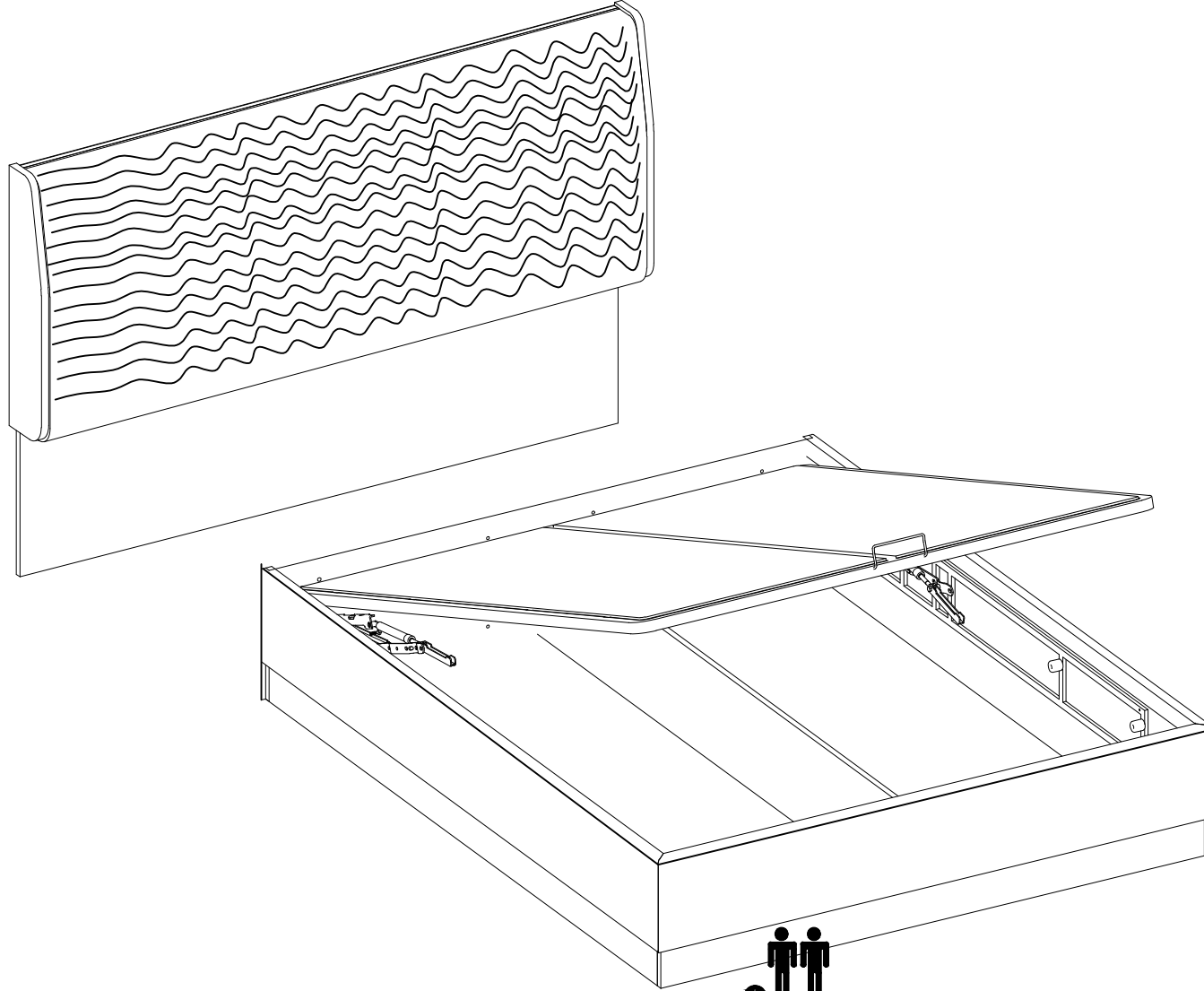
DATE

MNT - 01

25,05,2021

Sayfa (Sheet) 4/4

4 →



ocasso ürünlerini tercih ettiğiniz için teşekkür ederiz. İyi günlerde kullanınız

DİKKAT
MONTAJ KİTAPÇIĞINI ÜRÜNÜN KULLANIM SÜRESİNCE MUHAFAZA EDİNİZ..

