



MOTAJ ŞEMASI

ASSEMBLY DIRECTIONS

Ürünlerimiz TSE ISO 9001-2008 Kalite Standartlarına uygun olarak üretilmiştir. İthal Sağlıklı E-1 Yonga levha Kullanılmıştır. www.ocasso.com.tr

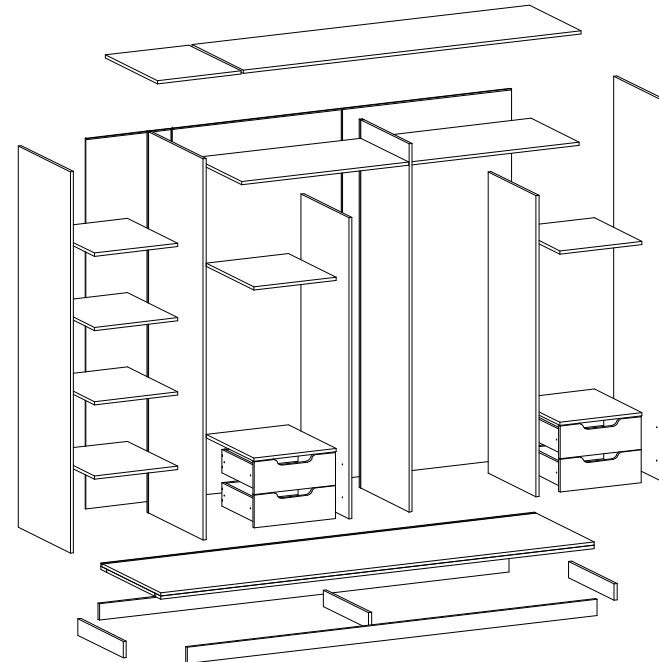
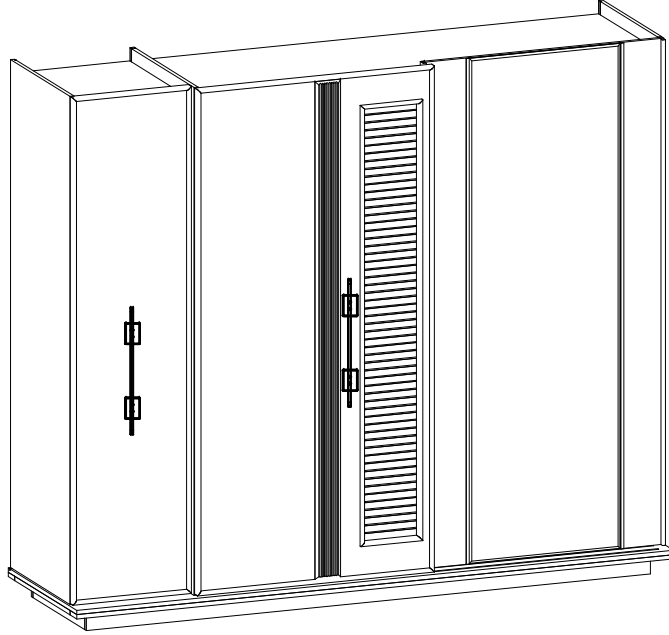
MODEL ADI
MODEL NAME
ÜNİTE ADI
ÜNİTE NAME
ÜNİTE KODU

LONDON YATAK ODASI
DOLAP

DÖKÜMAN NO
DOCUMENT NUMBER
TARİH
DATE

MNT - 01
25.05.2021

Sayfa (Sheet) 11/1



1

o Monaj ile ilgili sorunlarınız ve isteklerinizi için, lütfen ürünü satın aldığınız yetkili satıcımıza danışınız.

o Monaj şemasını ve garanti belgesini, ödeme evraklarıyla birlikte saklayınız.

o Yedek parçaya ihtiyaç duyduğunuz takdirde, lütfen montaj klavuzunda gösterilmiş olan parça kodunu belirtiniz.

o When Ordering Extra Parts, Do Not Forget to Mention Part Code.



DİKKAT
MONTAJ KİTAPÇIĞINI ÜRÜNÜN
KULLANIM SÜRESİNCE MUHAFAZA
EDİNİZ..

MONTAJ KATALOGU AÇIKLAMALARI

PARÇA LİSTESİNİN KONTROL EDİNİZ
KUTUDAN ÇIKAN TÜM PARÇA VE AKSESUARLARI LİSTEYLE KARŞILAŞTIRINIZ. TAM VE SAĞLAM OLDUĞUNU SAPTADIKTAN SONRA MONTAJA BAŞLAYINIZ.

BİLMENİZ GEREKENLER:

-EĞER BİRDEN FAZLA ÜRÜN ALDIYSANIZ HERHANGİ BİR KARIŞIKLIĞA SEBEP VERMEMEK İÇİN TEK BİR ÜRÜNÜN MONTAJINI YAPTIKTAN SONRA DİĞER ÜRÜNE GEÇİNİZ.

-ÜRÜNLERİ HİÇBİR ZAMAN SÜRÜYEREK TAŞIMAYINIZ ÜRÜNÜ KALDIRARAK VEYA SÖKEREK EN AZ İKİ KİŞİ İLE TAŞIYINIZ UZUN MESAFELİ TAŞIMALARDA ÜRÜNÜ MUTLAKA PAKET İÇİNDE TAŞIYINIZ.

-MONTAJA BAŞLAMADAN ÖNCE BENZER PARÇA VE AKSESUARLARI GRUPLANDIRINIZ.

-TÜM MOBİLYALAR ASIRI NEM, SICAK SOĞUKTAN ETKİLENDİKLERİNDEN, MOBİLYANIZI BU FAKTÖRLERLE DİREK OLARAK TEMAS ETTİRMEYİNİZ.

MONTAJA BAŞLAMADAN ÖNCE HER PARÇAYI NEMLİ BİR BEZ İLE SİLEREK TEMİZLEYİNİZ.

-TÜM VİDALARI SOLDAN SAĞA DOĞRU YAVAŞÇA CEVİRİNİZ HİÇBİR ZAMAN ÇOK SIKARAK ZORLAMAYINIZ.

-MOBİLYALARINIZI TAŞ TOPRAK GİBİ ÇİZİCİ MADDELERDEN UZAK TUTUNUZ. DÜZGÜN VE AYDINLIK BİR ORTAMDA MÜMKÜN İSE BİR HALI ÜZERİNDE MONTE EDİNİZ.

-ÜRÜNLERİMİZİN MONTAJ ESNASINDA ZARAR GÖRMESİ İÇİN MONTAJI MUTLAKA İKİ KİŞİ TARAFINDAN YAPINIZ.

-HER PARÇAYI DİKKATLİCE İNCELEYİP MUTLAKA MONTAJ KATALOGUNDAKİ KURALLARA UYARAK YAPINIZ.

-ÇAKMA İŞLEMİNDE PARÇALARI DELİKLERE HAFİFÇE TIKLATARAK OTURTUNUZ.

-MOBİLYANIZI AMAÇINIZ DIŞINDA KULLANMAYINIZ.

-TEMİZLİK İÇİN SADECE SU İLE HAFİF NEMLENDİRİLMİŞ PAMUKLU BEZ KULLANINIZ VE KURULAYINIZ.

-KAPAK ÇEKMECE VE HAREKETLİ PARÇALARIN SAĞLIKLI ÇALIŞABİLMESİ İÇİN SERT HAREKETLERDEN KAÇININIZ.

-KULLANIM ESNASINDA YÜZEYLERİ SERT VE ÇİZİCİ CİSİMLERDEN KORUYUNUZ.

-MOBİLYANIZI DÜZGÜN BİR ZEMİN ÜZERİNDE OTURTUNUZ.

-MOBİLYANIZI KORUMA VEYA ONARMA MAKSADıyla CİLA BOYA vb. MALZEMELERİ KULLANMAYINIZ.

-ELEKTRİK TESİSATINDA OLUŞABİLECEK ARIZALAR İÇİN ELEKTRİK KONUSUNDA UZMANDAN YARDIM İSTEYİNİZ.

-NAKLİYEDEN DOĞABİLECEK HASAR VE KIRKILardan FİRMAMIZ SORUMLU DEĞİLDİR.

-MONTAJ ESNASINDA VE DAHA SONRA KULLANICI HATALARINDAN DOĞACAĞI HASARLARDA ÜRETİCİ FİRMA SORUMLULUK ALMAYACAKTIR.

PARÇA NO.:	PARÇA ADI.:	ADET	PARÇA KODU	PARÇA NO.:	PARÇA ADI.:	ADET	PARÇA KODU
1	ALT TABLA	1		18	SR-4359 (16*25) UZUN	2	
2	UST TABLA	1		19	SR-4359 (16*25) KISA	2	
3	SAG YAN	1		20	CEKMECE KASA SAG YAN	4	
4	SOL DIS YAN	1		21	CEKMECE KASA SOL YAN	4	
5	SOL İÇ YAN	1		22	CEKMECE KASA ARKA	4	
6	ORTA DİKME	1		23	CEKMECE KASA ALT	4	
7	SOL DİKME	1		24	CEKMECE ON	4	
8	SAG DİKME	1		25	SOL BLOK ARKALIK	1	
9	SAG SOL UST SABİT RAF	2		26	SAG BLOK ARKALIK	2	
10	SAG SOL KUCUK SABİT RAF	4		27	SOL SURGU KAPAK	1	
11	ALT TABLA KAL UZUN	2		28	SAG SURGU KAPAK	1	
12	ALT TABLA KAL KISA	2		29	SOL SURGU DOLAP KLAPA	1	
13	ALT TABLA KASA UZUN	2		30	SR-4359 (16*25) UZUN	2	
14	ALT TABLA KASA KISA	3		31	SR-4359 (16*25) KISA	2	
15	SOL BLOK SABİT RAF	1		32	SR-4359 (16*25) UZUN	2	
16	SOL BLOK UST TABLA	1		33	SR-4359 (16*25) KISA	2	
17	SOL DIS KAPAK	1		34	SOL BLOK SEYYAR RAF	3	

KABİN VİDASI	30 CM KLİP	FRANJLİ MİTİRE	FRANJZ MİTİRE	MENİJERSE TABAN	MERKANİZMA	RAFİK GÖVDE	MİNİFİK TAPA AYTAŞI BEYAZ	90MMX50 TAM AÇILIRAL RAF	ASBİ FLANŞI	3,5 X 18 SUNTAVİDASI	3,5 X 25 SUNTAVİDASI	ARNALIK TESPİTİ PLS.	RAFİK MİL	KABİN VİDASI	PLASTİK KAVELA 28*30	MINİFİK VİL.	MINİFİK GÖVDE
16 AD	2 AD	2 ADET	2 ADET	4 ADET	1 TAKIM	20 ADET	73 ADET	4 TAKIM	6 ADET	122 AD	44 ADET	36 ADET	20 ADET	8 ADET	40 ADET	73 ADET	73 ADET

ocasso ürünlerini tercih ettiğiniz için teşekkür ederiz. İyi günlerde kullanınız



**MONTAJ
ŞEMASI**
ASSEMBLY DIRECTIONS

Ürünlerimiz TSE ISO 9001-2008 Kalite Standartlarına uygun olarak üretilmiştir. İthal Sağlıklı E-1 Yonga levha Kullanılmıştır.
www.ocasso.com.tr



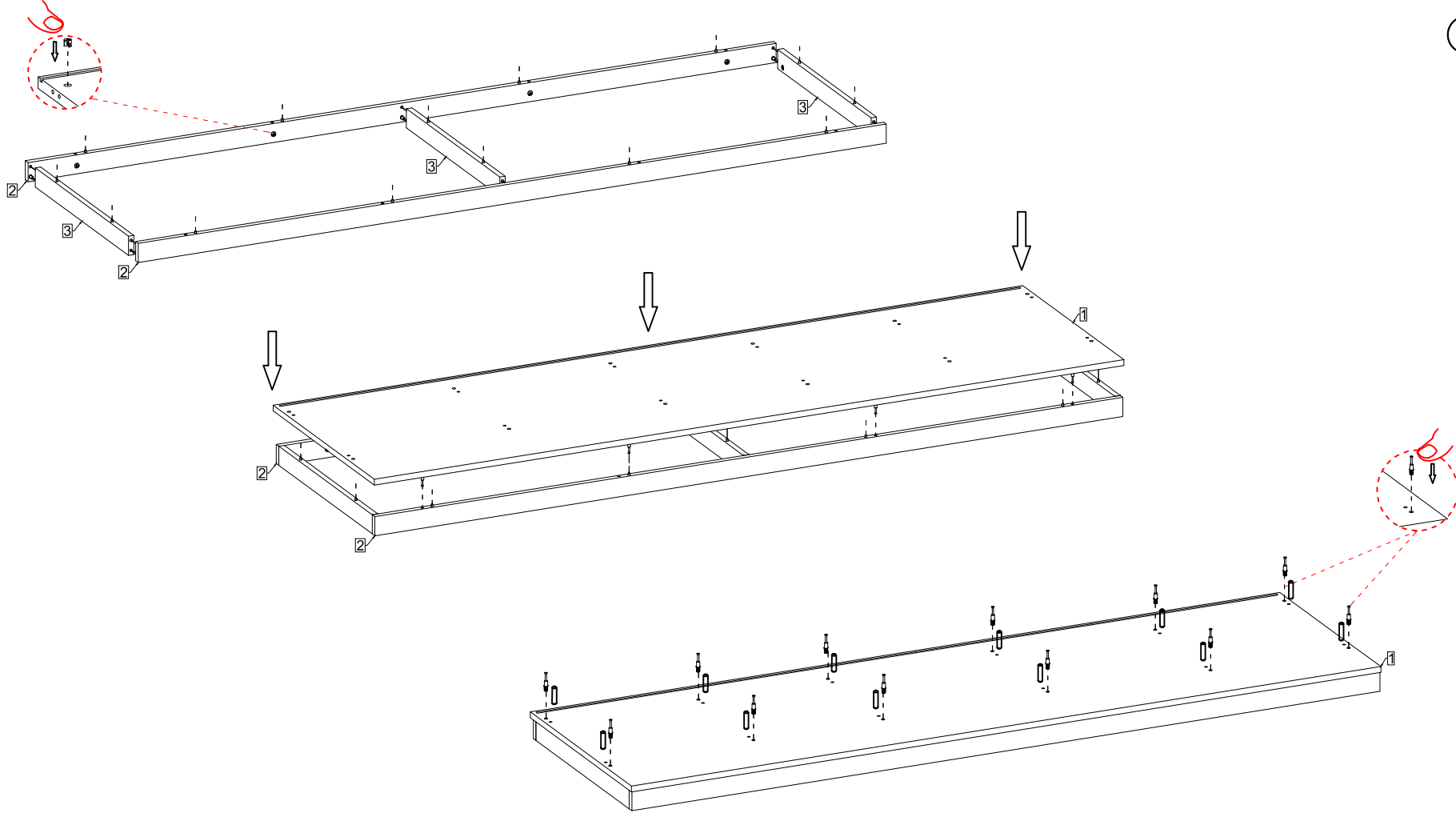
MODEL ADI
MODEL NAME
ÜNİTE ADI
ÜNİTE NAME
ÜNİTE KODU

LONDON YATAK ODASI
DOLAP

DÖKÜMAN NO
DOCUMENT NUMBER
TARİH
DATE

MNT - 01
25.05.2021

Sayfa (Sheet) 11/2



2 →

ocasso ürünlerini tercih ettiğiniz için teşekkür ederiz. İyi günlerde kullanınız



DİKKAT
MONTAJ KİTAPÇIĞINI ÜRÜNÜN
KULLANIM SÜRESİNCE MUHAFAZA
EDİNİZ..

FLANŞ KAVELA	MINİ-FIX MİL	MINİ-FIX GÖVDE



**MONTAJ
ŞEMASI**
ASSEMBLY DIRECTIONS

Ürünlerimiz TSE ISO 9001-2008 Kalite Standartlarına uygun olarak üretilmiştir. İthal Sağlıklı E-1 Yonga levha Kullanılmıştır.
www.ocasso.com.tr



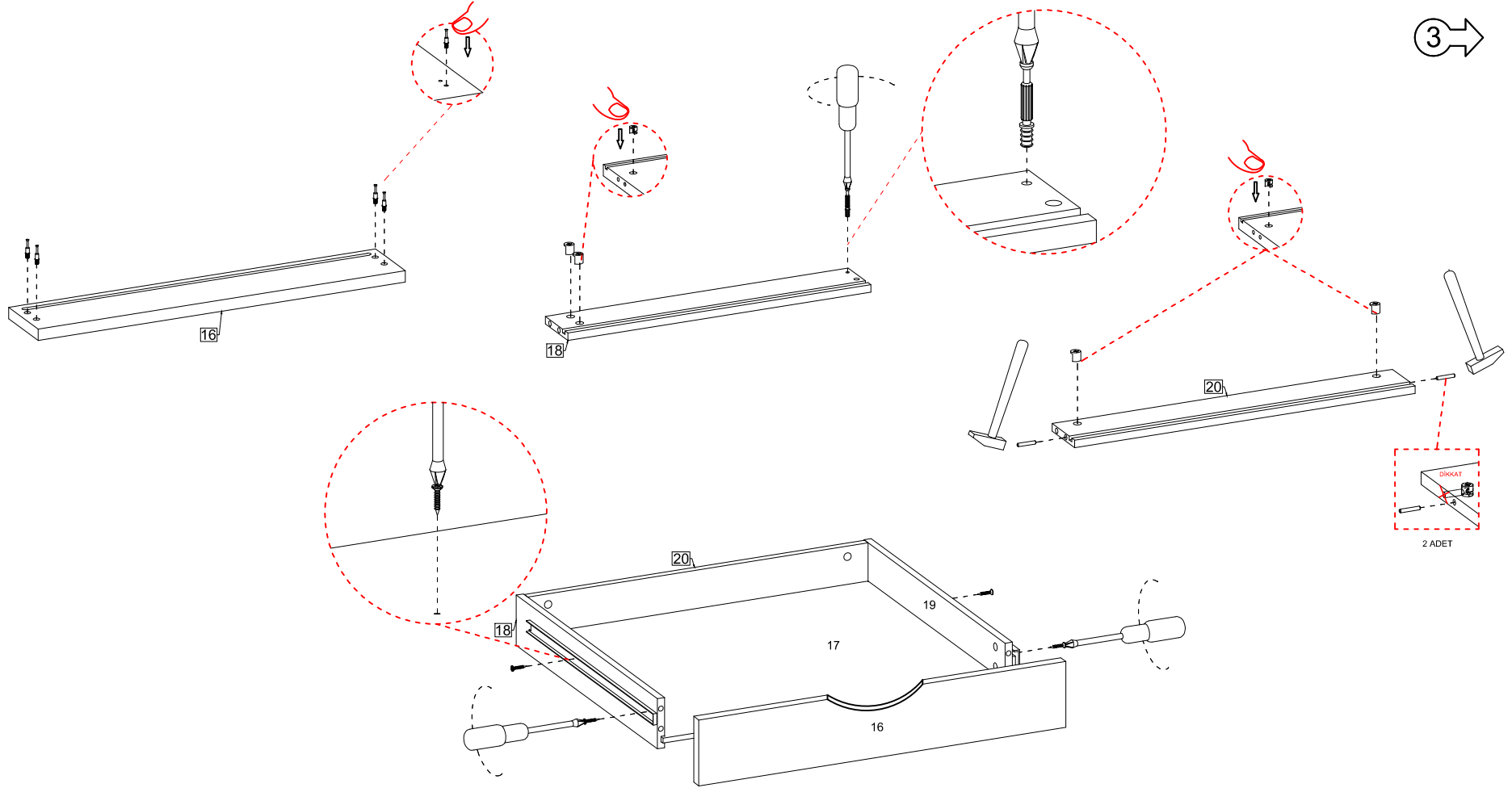
MODEL ADI
MODEL NAME
ÜNİTE ADI
UNITE NAME
ÜNİTE KODU *

LONDON YATAK ODASI
DOLAP

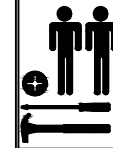
DÖKÜMAN NO
DOCUMENT NUMBER
TARİH
DATE

MNT - 01
25.05.2021

Sayfa (Sheet) 11/3



ocasso ürünlerini tercih ettiğiniz için teşekkür ederiz. İyi günlerde kullanınız



DİKKAT
MONTAJ KİTAPÇIGINI ÜRÜNÜN
KULLANIM SÜRESİNCE MUHAFAZA
EDİNİZ..

35mm TAM AÇILIMLI RAF	3,5 X 18 SURTAVİDASI	PLASTİK KAVELA	MINİFIX GÖVDE	MINİFIX MİL



MONTAJ ŞEMASI

ASSEMBLY DIRECTIONS

Ürünlerimiz TSE ISO 9001-2008 Kalite Standartlarına uygun olarak üretilmiştir.
İthal Sağlıklı E-1 Yonga levha Kullanılmıştır.
www.ocasso.com.tr



MODEL ADI
MODEL NAME
ÜNİTE ADI
ÜNİTE NAME
ÜNİTE KODU

LONDON YATAK ODASI
DOLAP

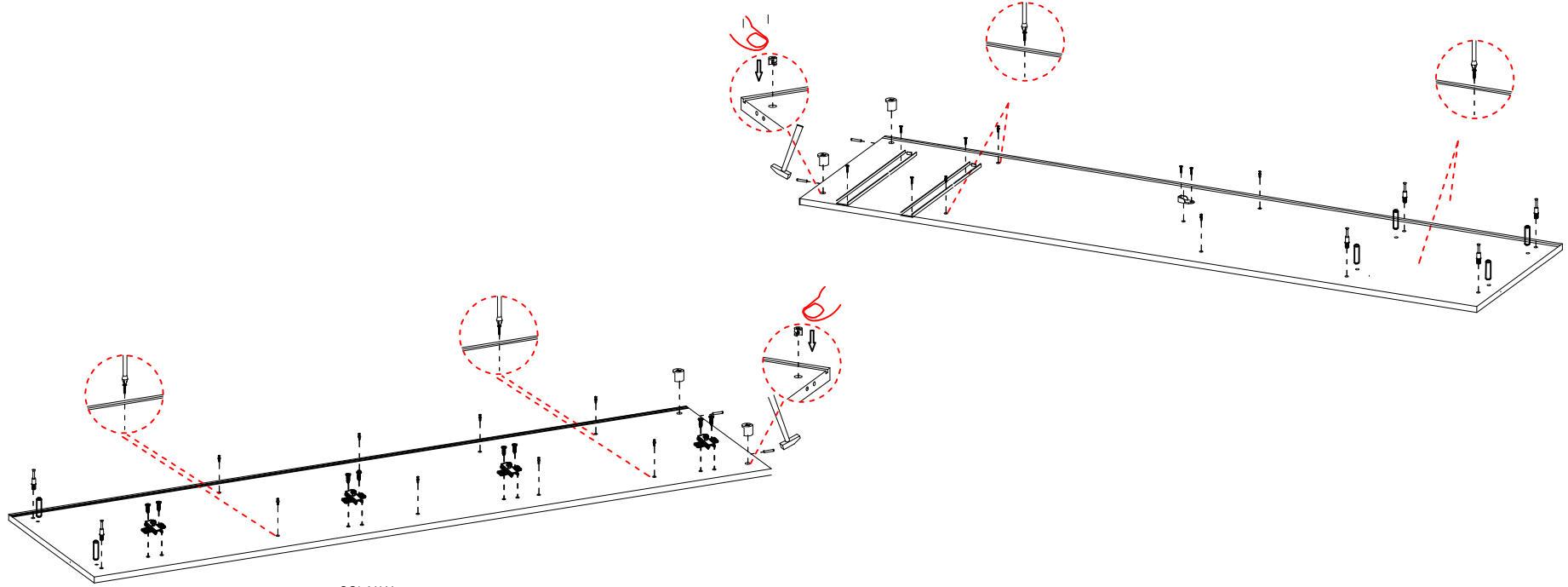
DÖKÜMAN NO
DOCUMENT NUMBER
TARİH
DATE

MNT - 01
25.05.2021

Sayfa (Sheet) 11/4

4 →

SAG YAN
TABLA



SOL YAN

MENTESE TABAN	RAFIX MİLİ	ASRI FLANŞI	30mm TAM AÇILIBİLİR RAY	3.5 x 18 SUNTAVIDASI	PLASİK KAVELA Ø130	MINİFIX GÖVDE	MINİFIX MİLİ

DİKKAT
MONTAJ KİTAPÇIĞINI ÜRÜNÜN
KULLANIM SÜRESİNCE MUHAFAZA
EDİNİZ.

ocasso ürünlerini tercih ettiğiniz için teşekkür ederiz. İyi günlerde kullanınız



**MONTAJ
ŞEMASI**
ASSEMBLY DIRECTIONS

Ürünlerimiz TSE ISO 9001-2008 Kalite Standartlarına uygun olarak üretilmiştir. İthal Sağlıklı E-1 Yonga levha Kullanılmıştır.
www.ocasso.com.tr



MODEL ADI
MODEL NAME
ÜNİTE ADI
UNITE NAME
ÜNİTE KODU *

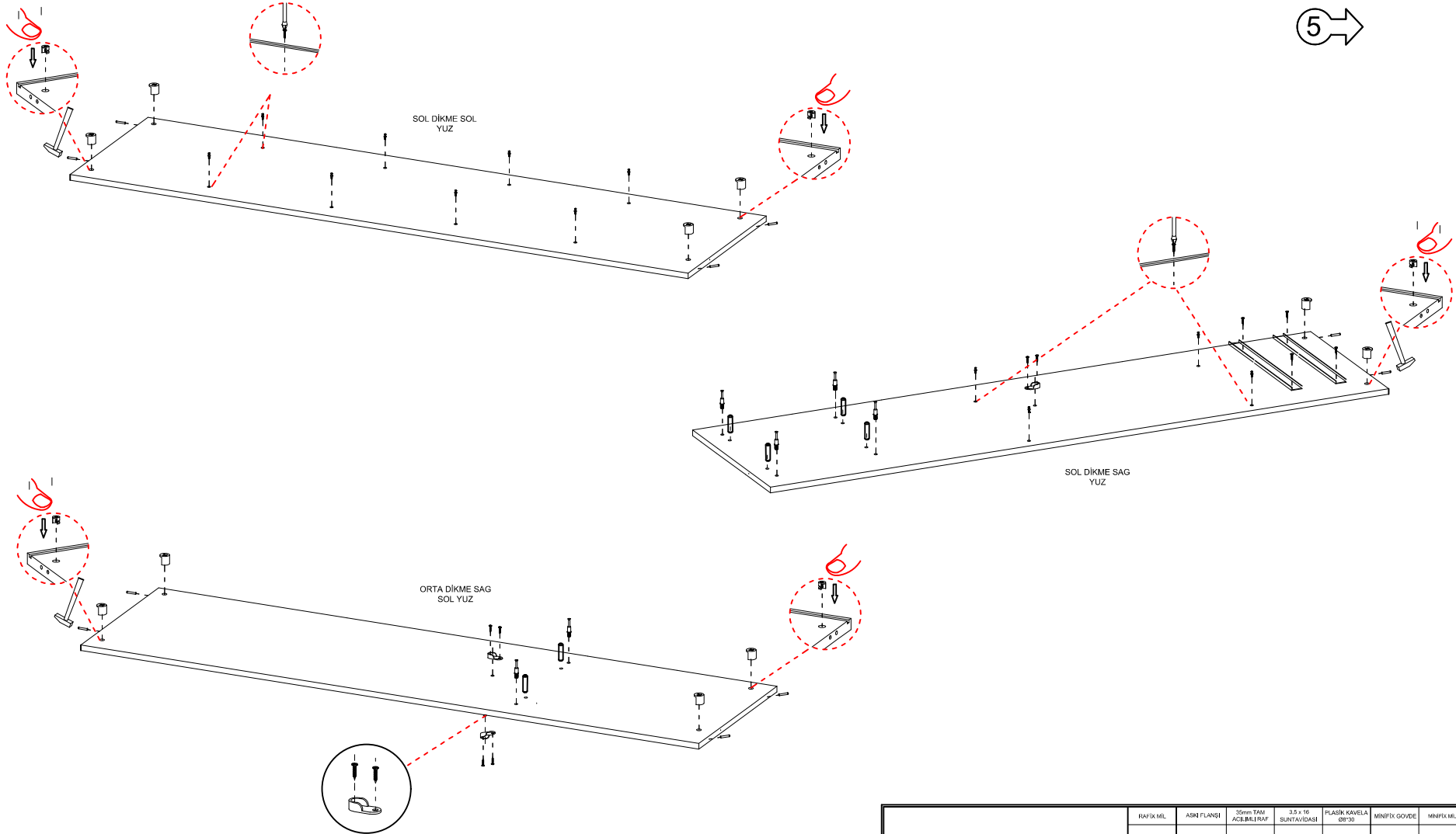
LONDON YATAK ODASI
DOLAP

DÖKÜMAN NO
DOCUMENT NUMBER
TARİH
DATE

MNT - 01
25.05.2021

Sayfa (Sheet) 11/5

5



BAFIK MİL	ASRI FLANŞI	30mm TAM AÇILIBİLİR RAF	3.5 x 16 SUNTAVIDASI	PLASİK KAVELA Ø130	MINİFIX GOVDE	MINİFIX MİL

DİKKAT
MONTAJ KİTAPÇIĞINI ÜRÜNÜN
KULLANIM SÜRESİNCE MUHAFAZA
EDİNİZ...

ocasso ürünlerini tercih ettiğiniz için teşekkür ederiz. İyi günlerde kullanınız



**MOTAJ
ŞEMASI**
ASSEMBLY DIRECTIONS

Ürünlerimiz TSE ISO 9001-2008 Kalite Standartlarına uygun olarak üretilmiştir. İthal Sağlıklı E-1 Yonga levha Kullanılmıştır.
www.ocasso.com.tr



MODEL ADI
MODEL NAME
ÜNİTE ADI
ÜNİTE NAME
ÜNİTE KODU

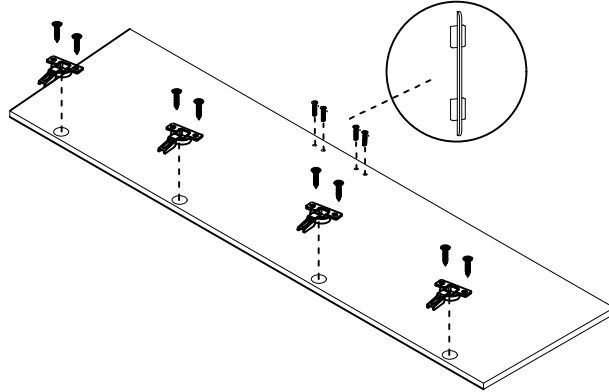
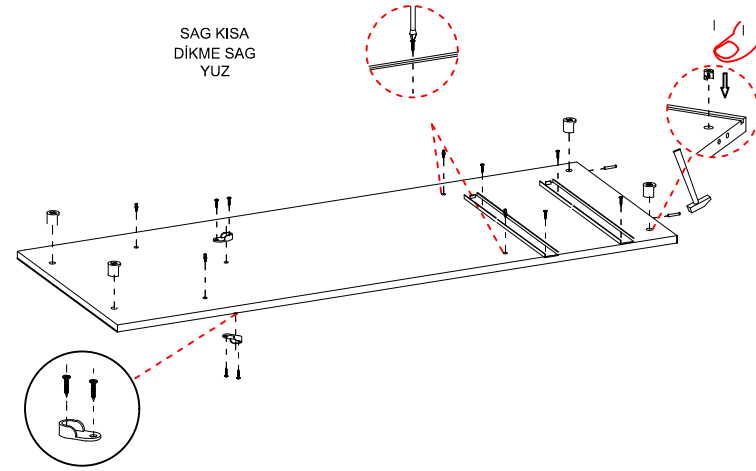
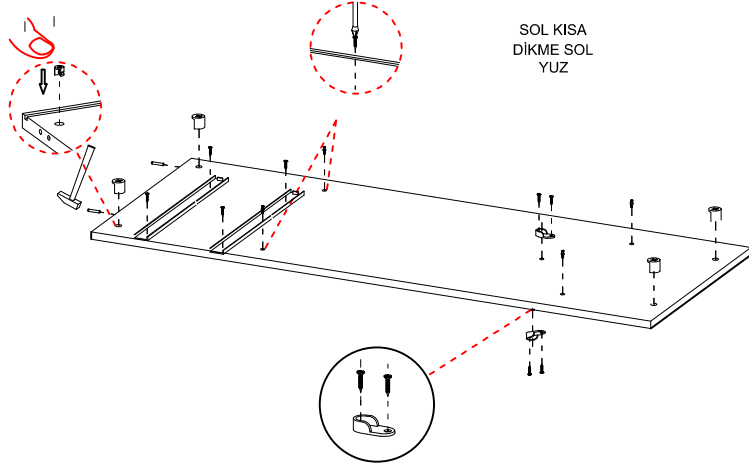
LONDON YATAK ODASI
DOLAP

DÖKÜMAN NO
DOCUMENT NUMBER
TARİH
DATE

MNT - 01
25.05.2021

Sayfa (Sheet) 11/6

6



ocasso ürünlerini tercih ettiğiniz için teşekkür ederiz. İyi günlerde kullanınız

KULP VİDASI	KULP	MENTESE	RAFIX MİL	ASKI FLANŞI	35mm TAM AÇILIMLI RAF	3,5 x 18 SUNTAVİDASI	FLANŞ KAVELA Ø8/30	MINİFİK GOYDE	MINİFİK MİL



DİKKAT
MONTAJ KİTAPÇIĞINI ERBENİN
KULLANIM SÜRESİNCE MUHAFAZA
EDİNİZ.



MONTAJ ŞEMASI

ASSEMBLY DIRECTIONS

Ürünlerimiz TSE ISO 9001-2008 Kalite Standartlarına uygun olarak üretilmiştir. İthal Sağlıklı E-1 Yonga levha Kullanılmıştır. www.ocasso.com.tr



MODEL ADI

MODEL NAME

ÜNİTE ADI

UNITE NAME

ÜNİTE KODU

LONDON YATAK ODASI

DOLAP

DÖKÜMAN NO

DOCUMENT NUMBER

TARİH

DATE

MNT - 01

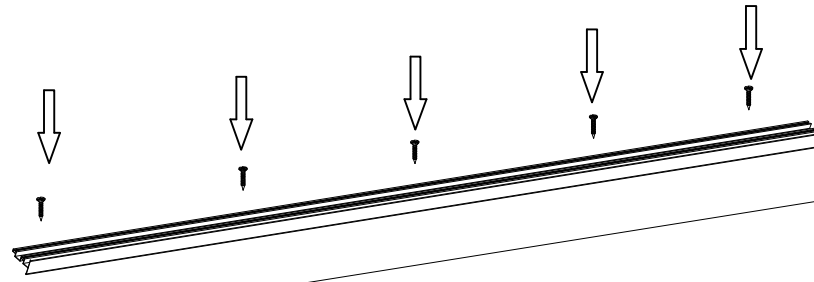
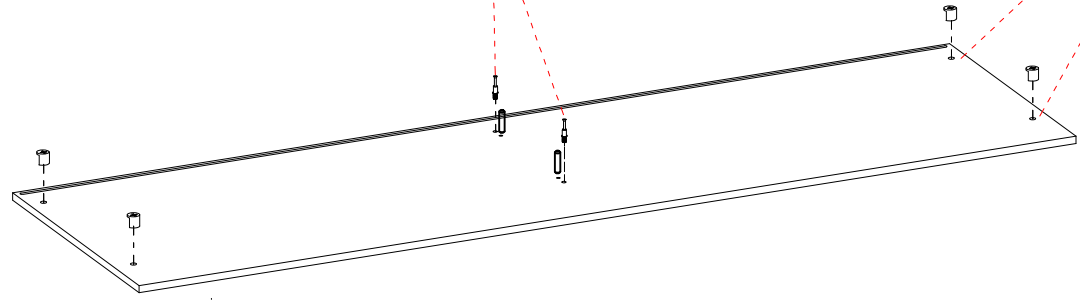
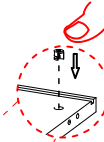
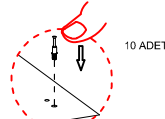
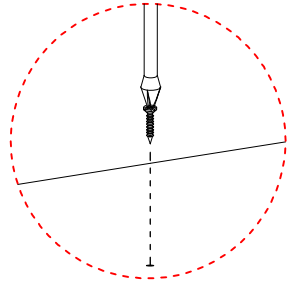
25.05.2021

Sayfa (Sheet) 11/7

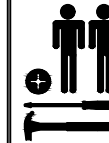
7

ÜST TABLA

ÜST TABLA RAY
BAĞLAMA



ocasso ürünlerini tercih ettiğiniz için teşekkür ederiz. İyi günlerde kullanınız



DİKKAT
MONTAJ KİTAPÇIĞINI ÜRÜNÜN
KULLANIM SÜRESİNCE MUHAFAZA
EDİNİZ..

KAVELA	MINİFIX GÖVDE	MINİFIX MİL	3,5*18 VİDA



MONTAJ ŞEMASI

ASSEMBLY DIRECTIONS

Ürünlerimiz TSE ISO 9001-2008 Kalite Standartlarına uygun olarak üretilmiştir. İthal Sağlıklı E-1 Yonga levha Kullanılmıştır. www.ocasso.com.tr



MODEL ADI
MODEL NAME
ÜNİTE ADI
ÜNİTE NAME
ÜNİTE KODU

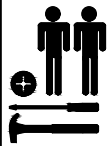
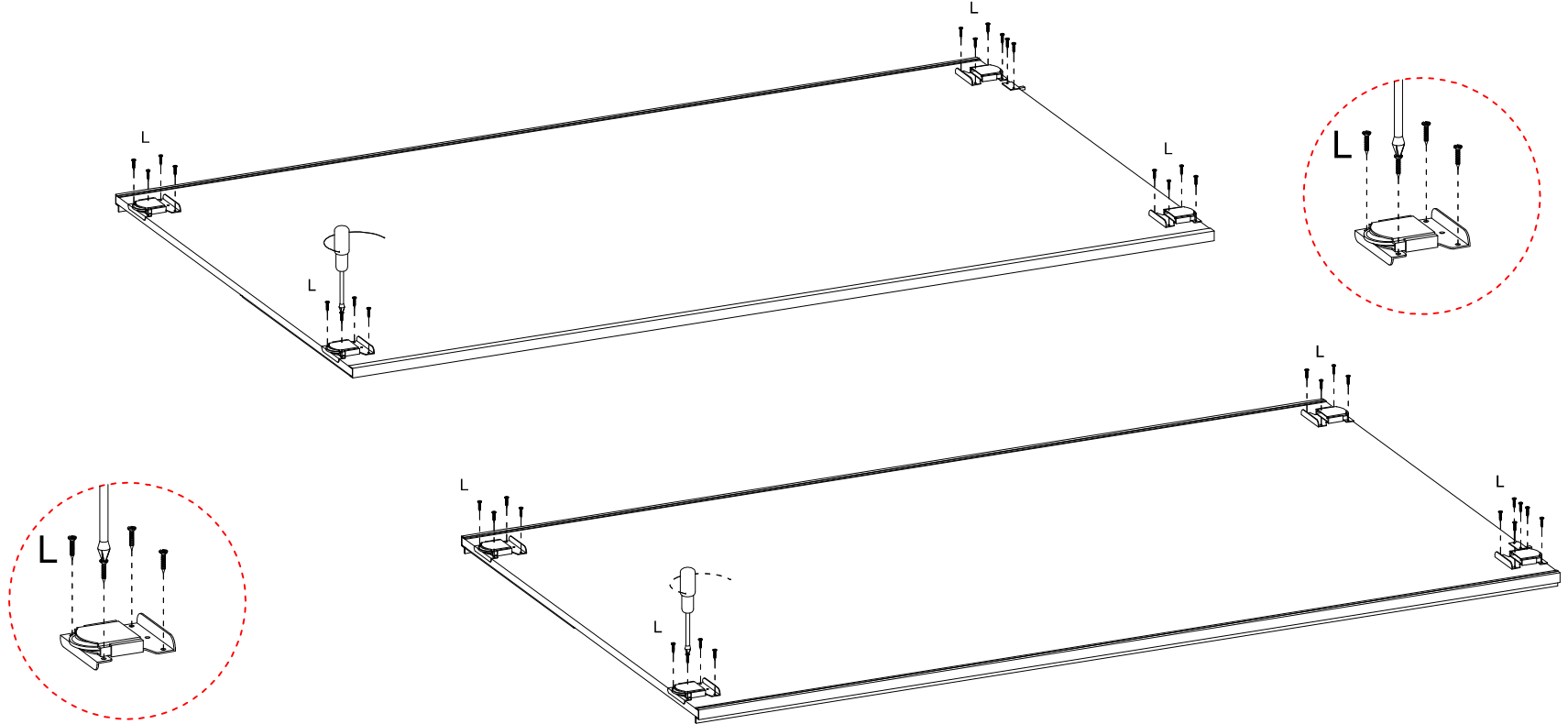
LONDON YATAK ODASI
DOLAP

DÖKÜMAN NO
DOCUMENT NUMBER
TARİH
DATE

MNT - 01
25.05.2021

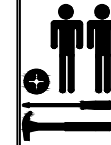
Sayfa (Sheet) 11/8

8

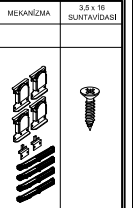


DİKKAT
MONTAJ KİTAPÇIĞINI ÜRÜNÜN
KULLANIM SÜRESİNCE MUHAFAZA
EDİNİZ..

ocasso ürünlerini tercih ettiğiniz için teşekkür ederiz. İyi günlerde kullanınız

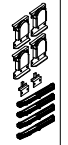


DİKKAT
MONTAJ KİTAPÇIĞINI ÜRÜNÜN
KULLANIM SÜRESİNCE MUHAFAZA
EDİNİZ..



MEKANİZMA

3.5 x 16





MOTAJ ŞEMASI

ASSEMBLY DIRECTIONS

Ürünlerimiz TSE ISO 9001-2008 Kalite Standartlarına uygun olarak üretilmiştir. İthal Sağlıklı E-1 Yonga levha Kullanılmıştır. www.ocasso.com.tr



MODEL ADI

MODEL NAME

ÜNİTE ADI

UNITE NAME

ÜNİTE KODU

LONDON YATAK ODASI

DOLAP

DÖKÜMAN NO

DOCUMENT NUMBER

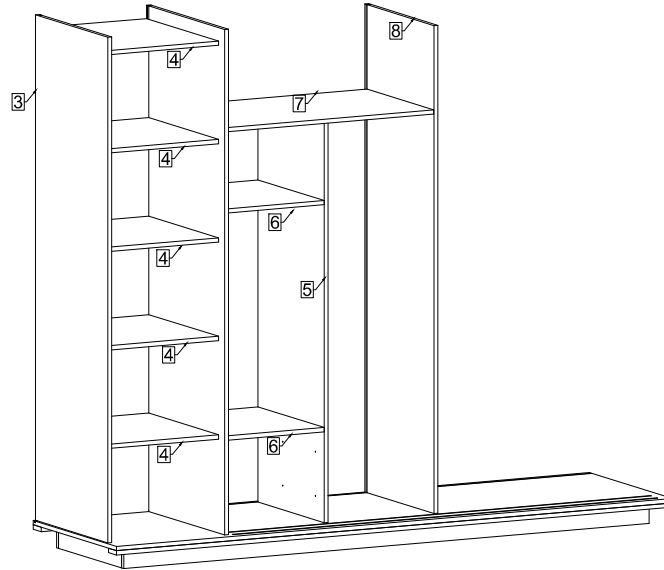
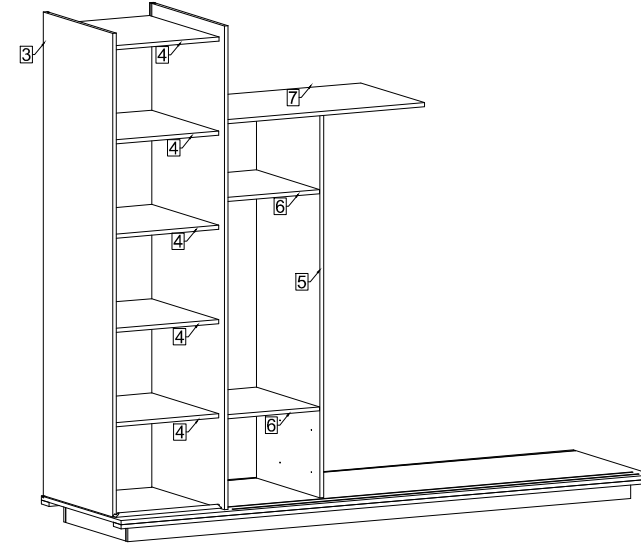
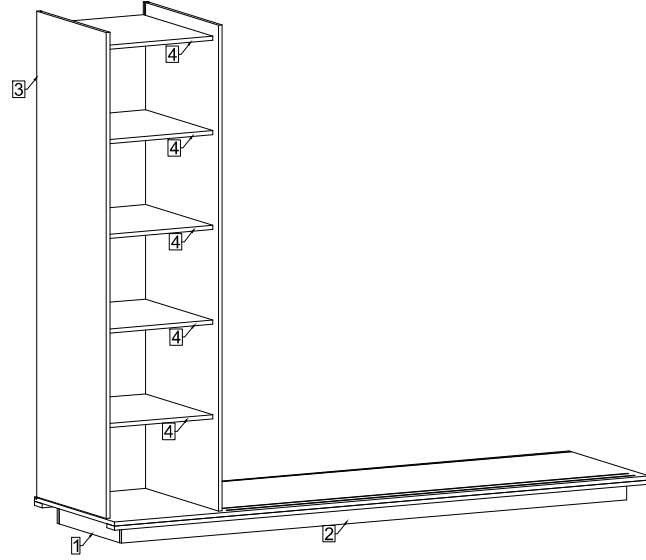
TARİH

DATE

MNT - 01

25.05.2021

Sayfa (Sheet) 11/9



ocasso ürünlerini tercih ettiğiniz için teşekkür ederiz. İyi günlerde kullanınız



DİKKAT
MONTAJ KİTAPÇIĞINI ÜRÜNÜN
KULLANIM SÜRESİNCE MUHAFAZA
EDİNİZ..

ASRI FLANŞI	30mm TAM AÇILIBİLİR RAY	3.5 x 16 SUNTAVIDASI	PLASTİK KAVELA Ø130	MINİFIX GÖVDE	MINİFIX MİL



**MOTAJ
ŞEMASI**
ASSEMBLY DIRECTIONS

Ürünlerimiz TSE ISO 9001-2008 Kalite Standartlarına uygun olarak üretilmiştir. İthal Sağlıklı E-1 Yonga levha Kullanılmıştır.
www.ocasso.com.tr



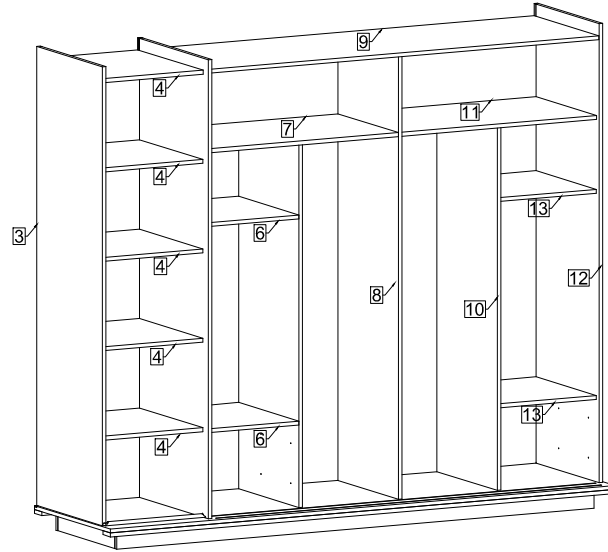
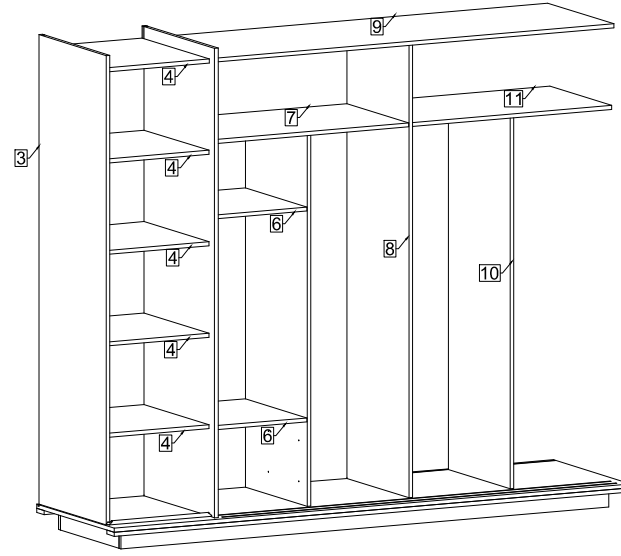
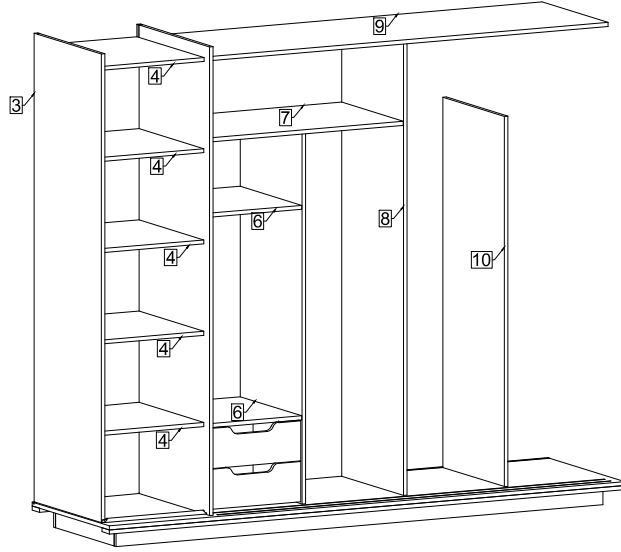
MODEL ADI
MODEL NAME
ÜNİTE ADI
ÜNİTE NAME
ÜNİTE KODU

LONDON YATAK ODASI
DOLAP

DÖKÜMAN NO
DOCUMENT NUMBER
TARİH
DATE

MNT - 01
25.05.2021

Sayfa(Sheet) 11/10



ocasso ürünlerini tercih ettiğiniz için teşekkür ederiz.lyi günlerde kullanınız



DİKKAT
MONTAJ KİTAPÇIĞINI ÜRÜNÜN
KULLANIM SÜRESİNCE MUHAFAZA
EDİNİZ..

ASRI FLANŞI	30mm TAM AÇILIBİLİR RAJ	3.5 x 18 SUNTAVIDASI	PLASTİK KAVELA Ø130	MINİFIX GOVDE	MINİFIX MİL



**MOTAJ
ŞEMASI**
ASSEMBLY DIRECTIONS

Ürünlerimiz TSE ISO 9001-2008 Kalite Standartlarına uygun olarak üretilmiştir. İthal Sağlıklı E-1 Yonga levha Kullanılmıştır.
www.ocasso.com.tr



MODEL ADI
MODEL NAME
ÜNİTE ADI
ÜNİTE NAME
ÜNİTE KODU

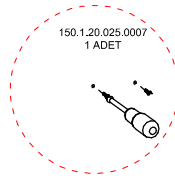
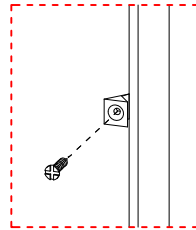
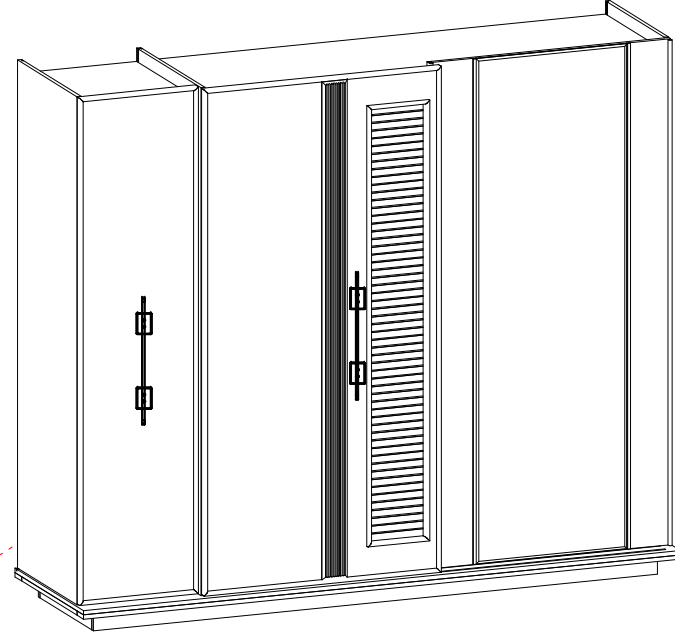
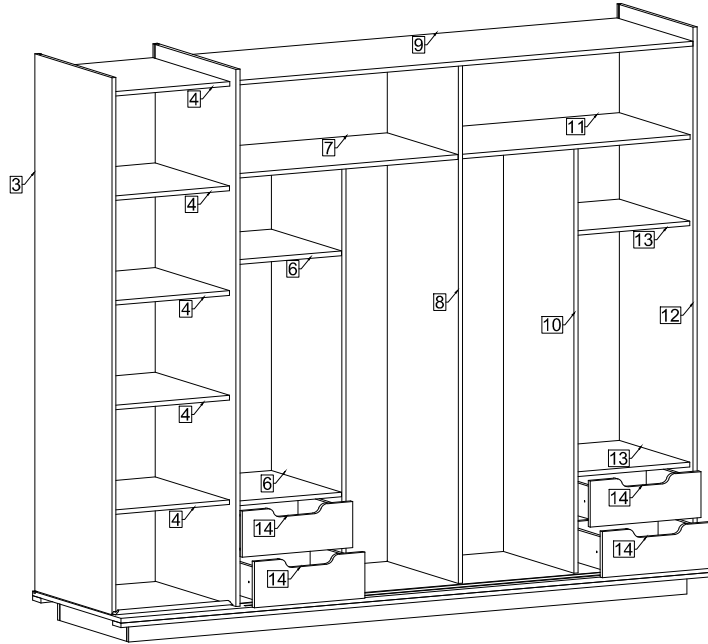
LONDON YATAK ODASI
DOLAP

DÖKÜMAN NO
DOCUMENT NUMBER
TARİH
DATE

MNT - 01
25.05.2021

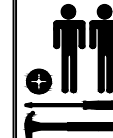
Sayfa (Sheet)11/11

11 →



ocasso ürünlerini tercih ettiğiniz için teşekkür ederiz. İyi günlerde kullanınız

ARKALKI EKİSTİRCİ	3,5 X 25 SIKIYAVDAGI	ASMA FLANŞI	30mm TAM AÇILIMLI RAF	3,5*18 VİDA	KAVELA	MINİFIX GOVDE	MINİFIX MİL.



DİKKAT
MONTAJ KİTAPÇIĞINI ÜRÜNÜN
KULLANIM SÜRESİNCE MUHAFAZA
EDİNİZ.