



**MONTAJ
ŞEMASI**
ASSEMBLY DIRECTIONS

Ürünlerimiz TSE ISO 9001-2008 Kalite Standartlarına uygun olarak üretilmiştir. İthal Sağlıklı E-1 Yonga levha Kullanılmıştır.
www.ocasso.com.tr



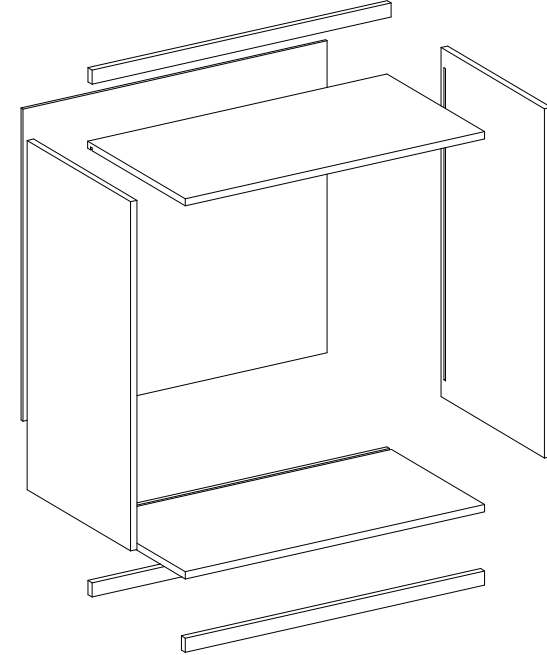
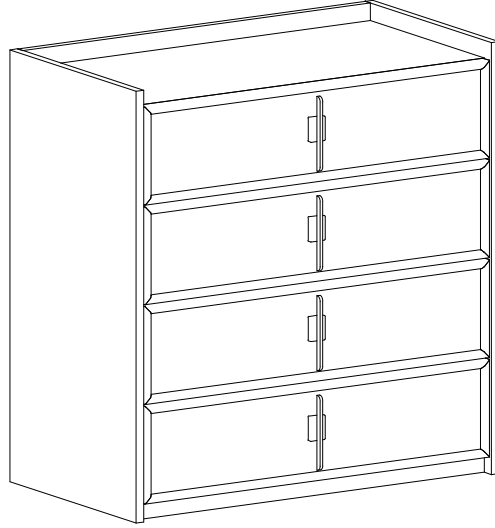
MODEL ADI
MODEL NAME
ÜNİTE ADI
ÜNİTE NAME
ÜNİTE KODU

LONDON GENÇ ODASI
ÇAMASIRLIK

DÖKÜMAN NO
DOCUMENT NUMBER
TARİH
DATE

MNT - 01
07,06,2021

Sayfa (Sheet) 3/1



- Monaj ile ilgili sorunlarınız ve isteklerinizi için, lütfen ürünü satın aldığınız yetkili satıcımıza danışınız.
- Monaj şemasını ve garanti belgesini, ödeme evraklarıyla birlikte saklayınız.
- Yedek parçaya ihtiyaç duyduğunuz takdirde, lütfen montaj klavuzunda gösterilmiş olan parça kodunu belirtiniz.
- When Ordering Extra Parts, Do Not Forget to Mention Part Code.



DİKKAT!
MONTAJ KİTAPÇIĞINI ÜRÜNÜN
KULLANIM SÜRESİNCE MUHAFAZA
EDİNİZ..

MONTAJ KATALOGU AÇIKLAMALARI

- PARÇA LİSTESİNİN KONTROL EDİNİZ**
KUTUDAN ÇIKAN TÜM PARÇA VE AKSESUARLARI LİSTEYLE KARŞILAŞTIRINIZ. TAM VE SAĞLAM OLDUĞUNU SAPTADIKTAN SONRA MONTAJA BAŞLAYINIZ.
- BİLMENİZ GEREKENLER:**
-EĞER BİRDEN FAZLA ÜRÜN ALDIYANIZ HERHANGİ BİR KARİŞİKLİĞİNE SEBEP VERMEMEK İÇİN TEK BİR ÜRÜNÜN MONTAJINI YAPTIKTAN SONRA DİĞER ÜRÜNE GEÇİNİZ.
-ÜRÜNLERİ HİÇBİR ZAMAN SÜRÜYEREK TAŞIMAYINIZ ÜRÜNÜ KALDIRIRAK VEYA SÖKEREK EN AZ İKİ KİŞİ İLE TAŞIYINIZ UZUN MESAFELİ TAŞIMALARDA ÜRÜNÜ MUTLAKA PAKET İÇİNDE TAŞIYINIZ.
-MONTAJA BAŞLAMADAN ÖNCE BENZER PARÇA VE AKSESUARLARI GRUPLANDIRINIZ.
-TÜM MOBİLYALAR AŞIRI NEM, SICAK SOĞUKTAN ETKİLENDİKLERİNDEN, MOBİLYANIZI BU FAKTÖRLERLE DİREK OLARAK TEMAS ETTİRMEYİNİZ.
MONTAJA BAŞLAMADAN ÖNCE HER PARÇAYI NEMLİ BİR BEZ İLE SİLEREK TEMİZLEYİNİZ.
-TÜM VİDALARI SOLDAN SAĞA DOĞRU YAVAŞÇA CEVİRİNİZ HİÇBİR ZAMAN ÇOK SIKARAK ZORLAMAYINIZ.
-MOBİLYALARINIZI TAŞ TOPRAK GİBİ GİZİCİ MADDELERDEN UZAK TUTUNUZ. DÜZGÜN VE AYDINLIK BİR ORTAMDA MÜMKÜN İSE BİR HALI ÜZERİNDE MONTE EDİNİZ.
- ÜRÜNLERİMİZİN MONTAJ ESNASINDA ZARAR GÖRMEMESİ İÇİN MONTAJI MUTLAKA İKİ KİŞİ TARAFINDAN YAPINIZ.
-HER PARÇAYI DİKKATLİCE İNCELEYİP MUTLAKA MONTAJ KATALOGUNDAKİ KURALLARA UYARAK YAPINIZ.
-ÇAKMA İŞLEMİNDE PARÇALARI DELİKLERE HAFİFÇE TIKLATARAK OTURTUNUZ.
-MOBİLYANIZI AMAÇINIZ DIŞINDA KULLANMAYINIZ.
-TEMİZLİK İÇİN SADECE SU İLE HAFİF NEMLENDİRİLMİŞ PAMUKLU BEZ KULLANINIZ VE KURULAYINIZ.
-KAPAK ÇEKMECE VE HAREKETLİ PARÇALARIN SAĞLIKLI ÇALIŞABİLMESİ İÇİN SERT HAREKETLERDEN KAÇININIZ.
-KULLANIM ESNASINDA YÜZEYLERİ SERT VE GİZİCİ CİSİMLERDEN KORUYUNUZ.
-MOBİLYANIZI DÜZGÜN BİR ZEMİN ÜZERİNE OTURTUNUZ.
-MOBİLYANIZI KORUMA VEYA ONARMA MAKSADıyla CILA BOYA vb. MALZEMELERİ KULLANMAYINIZ.
-ELEKTRİK TESİSATINDA OLUŞABİLECEK ARIZALAR İÇİN ELEKTRİK KONUSUNDA UZMANDAN YARDIM İSTİYİNİZ.
-NAKLİYEDEN DOĞABİLECEK HASAR VE KIRIKLARDAN FİRMAMIZ SORUMLU DEĞİLDİR.
-MONTAJ ESNASINDA VE DAHA SONRA KULLANICI HATALARINDAN DOĞACAĞI HASARLARDA ÜRETİCİ FİRMA SORUMLULUK ALMAYACAKTIR.

PARÇA NO.:	PARÇA ADI:	ADET	PARÇA KODU	PARÇA NO.:	PARÇA ADI:	ADET	PARÇA KODU
1	ALT ÜST TABLA	2		18	SR-4359(16X25)KISA	8	
2	SAG YAN	1		19	CEKMECE KASA SAG YAN	4	
3	SOL YAN	1		20	CEKMECE KASA SOL YAN	4	
4	ALT ÜST KLAPA	3		21	CEKMECE KASA ARKA	4	
5	CEKMECE ON	4		22	CEKMECE KASA ALT	4	
6	SR-4359(16X25)UZUN	8		23	ARKALIK	2	

KULP	ARKALIK	3,5X6 KULP VİDASI	MINİFİK TAPA AYTAŞI BEYAZ	30mmX60 TAM AÇILIMLI RAF	3,5 X 16 SURTAV/DASI	3,5 X 25 SURTAV/DASI	KABİN VİDASI	PLASTİK KAYMA 28*30	MINİFİK VİL.	MINİFİK GOVDE
4 AD	8 ADET	8 ADET	30 ADET	3 TAKIM	32 AD	20 ADET	16 ADET	8 ADET	30 ADET	30 ADET

ocasso ürünlerini tercih ettiğiniz için teşekkür ederiz. İyi günlerde kullanınız



MONTAJ ŞEMASI

ASSEMBLY DIRECTIONS

Ürünlerimiz TSE ISO 9001-2008 Kalite Standartlarına uygun olarak üretilmiştir. İthal Sağlıkli E-1 Yonga levha Kullanılmıştır. www.ocasso.com.tr



MODEL ADI
MODEL NAME
ÜNİTE ADI
UNITE NAME
ÜNİTE KODU

LONDON GENÇ ODASI
ÇAMASIRLIK

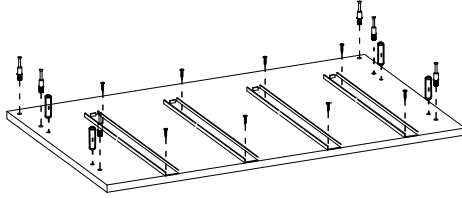
DÖKÜMAN NO
DOCUMENT NUMBER
TARİH
DATE

MNT - 01
07,06,2021

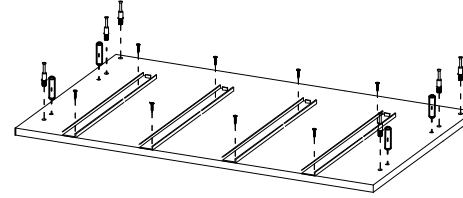
Sayfa (Sheet) 3/2

2

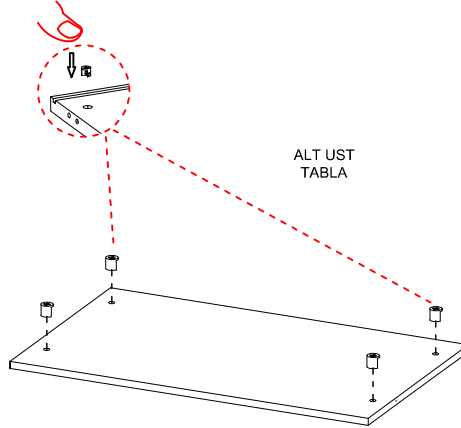
SOL YAN
TABLA



SAG YAN
TABLA



ALT ÜST
TABLA



ocasso ürünlerini tercih ettiğiniz için teşekkür ederiz. İyi günlerde kullanınız

30mm TAM ACILIBİLİR RAK	3.5 x 16 SUNTAVIDASI	PLASTİK KAVELA Ø130	MINİFIX GÖVDE	MINİFIX MİL

DİKKAT
MONTAJ KİTAPÇIĞINI ÜRÜNÜN
KULLANIM SÜRESİNCE MUHAFAZA
EDİNİZ...



**MONTAJ
ŞEMASI**
ASSEMBLY DIRECTIONS

Ürünlerimiz TSE ISO 9001-2008 Kalite Standartlarına uygun olarak üretilmiştir. İthal Sağlıklı E-1 Yonga levha Kullanılmıştır.
www.ocasso.com.tr



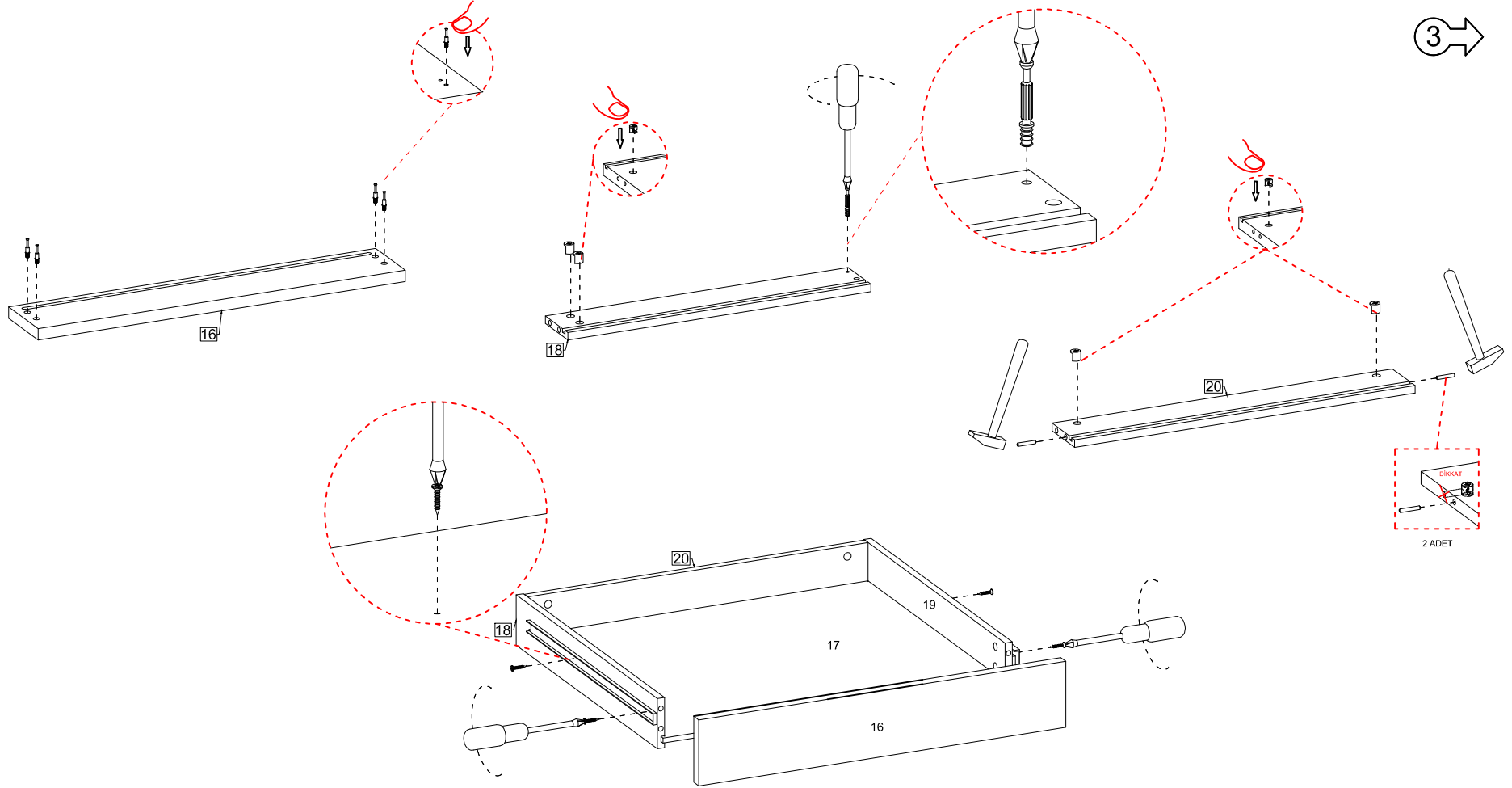
MODEL ADI
MODEL NAME
ÜNİTE ADI
ÜNİTE NAME
ÜNİTE KODU *

LONDON GENÇ ODASI
ÇAMASIRLIK

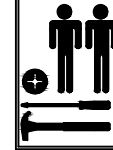
DÖKÜMAN NO
DOCUMENT NUMBER
TARİH
DATE

MNT - 01
07,06,2021

Sayfa (Sheet) 3/3



ocasso ürünlerini tercih ettiğiniz için teşekkür ederiz. İyi günlerde kullanınız



DİKKAT
MONTAJ KİTAPÇIĞINI ÜRÜNÜN
KULLANIM SÜRESİNCE MUHAFAZA
EDİNİZ..

35mm TAM AÇILIMLI RAF	3,5 X 18 SURTAVİDASI	PLASTİK KAVELA	MINİFIX GÖVDE	MINİFIX MİL