

Montaj ile ilgili sorunlarımız ve işlemlerinizi için, lütfen bulunduğunuz bölgeye yazdığımız e-postamıza yazın.

Montaj işleminin ve garanti belgesini, ödeme evraklarıyla birlikte saklayınız.

Yedek parçaya ihtiyaç duyduğunuz takdirde, lütfen montaj kitinizdeki servis adresine ulaşarak bilgi alın.

When Ordering Extra Parts, Do Not Forget to Mention Part Code.

DİKKAT
**MONTAJ KİTİPARÇIĞINI ÜRÜNDÜN
KULLANIM SÜRESİNCE MURAHAZA
EDİNİZ.**

MONTAJ KATALOĞU AÇIKLAMALARI

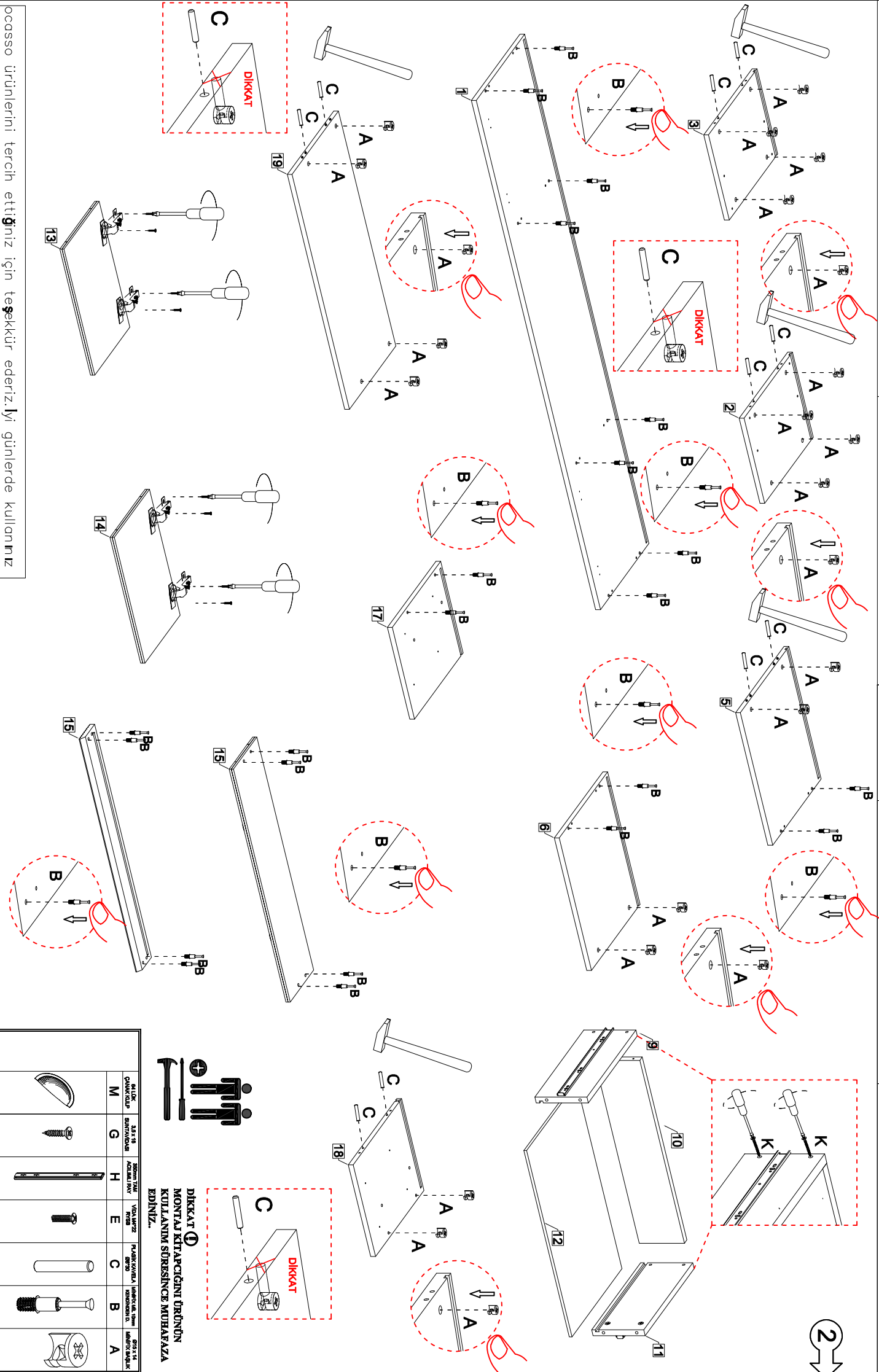
PARÇA LİSTESİNİN KONTROL EDİLMESİ
KUTUDAN ÇIKAN TÖM PARÇA VE AKSESUARLARI LİSTETİLE KARŞILAŞTIRINIZ. TAM VE SAĞLAM OLDUĞUNU SAPTADIKTAN SONRA MONTAJA BAŞLAYINIZ.

EMERJENÇERKENLER:
- EĞER BİRİNER FAKLTD ÜRÜN ALDIYSANIZ HERHANGİ BİR KARŞILIKLA SEBEP VERMEMEK İÇİN TEK BİR ÜRÜNÜN MONTAJINI YAPTIKTAN SONRA DİĞER ÜRÜNLERİ GEMERİNİZ.
- ÜRÜNLERİ HİÇBİR ZAMAN SONRÜZEREK TAŞIMAYINIZ ÜRÜNÜ KALDIRILMAK VEYA ÇEKİLMEK EN AZ İKİ KİŞİ İLE TAŞIYINIZ UZUN MESAFELİ TAŞIMALARDA ÜRÜNÜ MUTLAKA PAKETİ İÇİNDE TAŞIYINIZ.
- MONTAJ BAŞLAMADAN ÖNCE BEZLER PARÇA VE AKSESUARLARI GRUPLANDIRINIZ.
- TÖM MOBİLYALAR ŞİRİNİ NEKA, SİCKAK SÖZLÜKTAN ETİKLENDİKLERİNDE, MOBİLYANIZ BU FAKTÖRLERLE DİREK OLARAK TEMAS ETTİRMEYİNİZ MONTAJ BAŞLAMADAN ÖNCE HER PARÇAYI NEMLİ BİR BEZ İLE SİLİNEREK TEMİZLİYİNİZ.
- TÖM VİDUALAR SAĞLAM SAĞA DOĞRU YAYIŞÇA GEMERİNİZ HİÇBİR ZAMAN ÇOK SIKYAK ZORLAMAYINIZ.
- MOBİLYALARINIZI TAŞ YERİNE TAŞIYINIZ GİBİ GİZLİ MADDELERİNİZ UZAK TUTULUNUZ. DOĞRUK VE AYDINLIK BİR ORTAMDA MONTAJ İSE BİR HAL ÜZERİNDE MONTAJ EDİNİZ.
- ÜRÜNLERİNİZİN MONTAJ ESMASINDA ZARAR GÖRMEK İÇİN MONTAJI MUTLAKA İKİ KİŞİ TARAFINDAN YAPINIZ.
- HER PARÇAYI DİKKATLİCE İNCELEYİP MUTLAKA MONTAJ KATALOĞUNDAKİ KURALLARA UYARAK YAPINIZ.
- MOBİLYANIZI AMAÇINIZ DİŞİNDE KULLANMAYINIZ.
- TEMİZLİK İÇİN SADECE SU İLE HAFT Lİ MEMLENDİRİLMİŞ PAMUKLU BEZ KULLANINIZ VE KURULAYINIZ.
- MOBİLYANIZI KULLANMAYINIZ DİŞİNDE KULLANMAYINIZ.
- KAPAK, ÇEKMECE VE HAREKETLİ PARÇALARIN SAĞLIKLI ÇALIŞABİLİMESİ İÇİN SERT HABEKTERDEN KAÇININIZ.
- MOBİLYANIZI DOĞRUK BİR ZEMİN ÜZERİNE OTURTUNUZ.
- MOBİLYANIZI KORUMA VEYA OKUMA MAKSADıyla ÇILA BOYA vs. MALZEMELERİ KULLANMAYINIZ.
- ELEKTRİK TESİSATINDA OLUŞABİLİR HÂSARLAR İÇİN ELEKTRİK KONUSUNDA UZMANDAN YARDBİM İSTİYİNİZ.
- NAKİLDE DOĞABİLİR HÂSAR VE KIRILARDAYI FİRMAMIZ SORULMU DEĞİLDİR.
- MONTAJ ESMASINDA VE DAHA SONRA KULLANIMCI HAYATLARINDAN DOĞACAK HÂSARLARDA ÜRETİCİ FİRMA SORUMLULUK ALMAYACAKTIR.

PARÇA NO.:	PARÇA ADI:	ADET	PARÇA KODU	PARÇA NO.:	PARÇA ADI:	ADET	PARÇA KODU
1	ALT TABLA	1	*	12	ÇEKMECE ALTI	4	*
2	SAĞ YAN TABLA	1	*	13	SOL KAPAK	1	*
3	SOL YAN TABLA	1	*	14	SAĞ KAPAK	1	*
4	ORTA ARKALIK	1	*	15	ORTA ÜST ÇEKMECE ÖNÜ	1	*
5	SOL ÜST TABLA	1	*	16	ORTA ALT ÇEKMECE ÖNÜ	1	*
6	SAĞ ÜST TABLA	1	*	17	SOL DİKİME	1	*
7	ORTA ÜST TABLA	1	*	18	SAĞ DİKİME	1	*
8	SAĞ SOL ARKALIK	2	*	19	ORTA SABİT RAF	1	*
9	ÇEKMECE KUTLU SAĞ YAN KAYIT	4	*	20		1	*
10	ÇEKMECE KUTLU SOL YAN KAYIT	4	*	21		1	*
11	ÇEKMECE KUTLU ARKA KAYIT	4	*	22		1	*

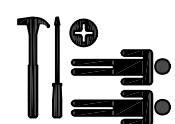
ÖLÇME KURU	FRENİZ TAY	FRENİZ YAY	FRENİZ TAY	SİLİCİ	ŞİRİN	SİCKAK	ŞİRİN	SİCKAK	SİCKAK	SİCKAK	SİCKAK	SİCKAK	SİCKAK	SİCKAK	SİCKAK	SİCKAK	SİCKAK	SİCKAK	SİCKAK	SİCKAK	SİCKAK	SİCKAK	SİCKAK	SİCKAK	SİCKAK
Ü	P	O	N	M	L	K	J	H	G	F	E	D	C	B	A										
2 ADET	12 ADET	4 ADET	4 ADET	4 ADET	10 ADET	2 ADET	4 ADET	2 TK.	8 ADET	2 ADET	8 ADET	4 ADET	8 ADET	12 ADET	12 ADET										



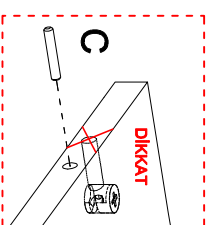


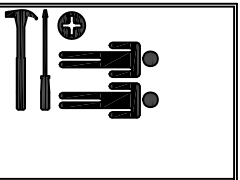
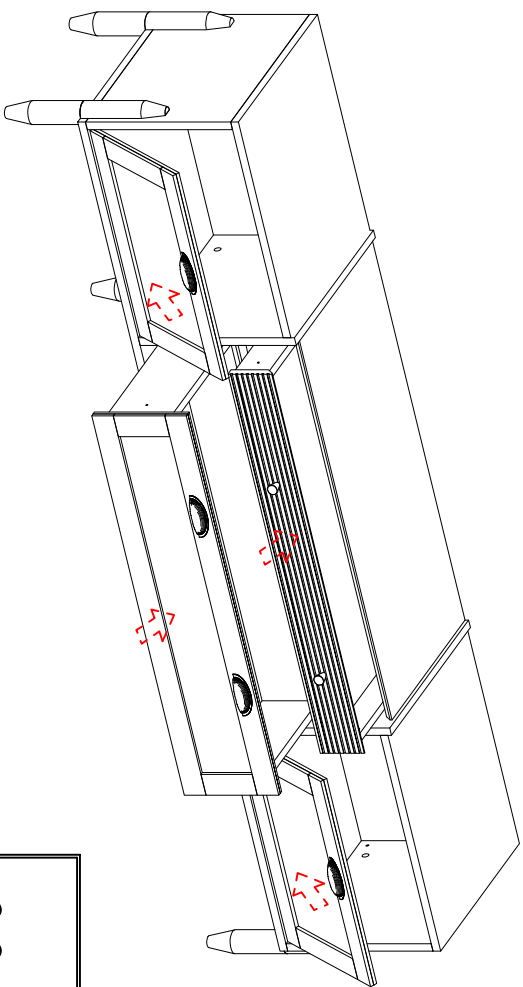
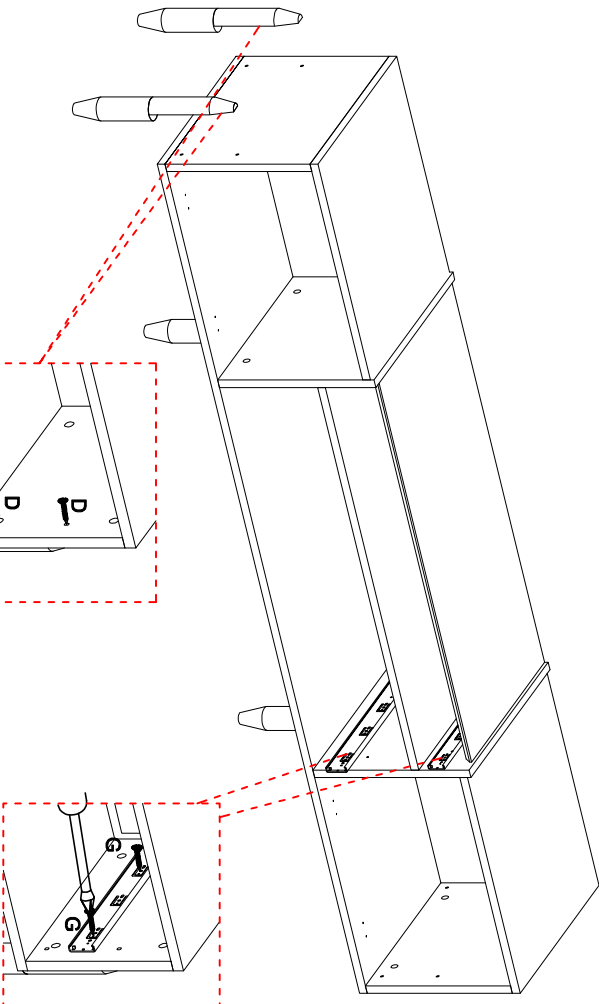
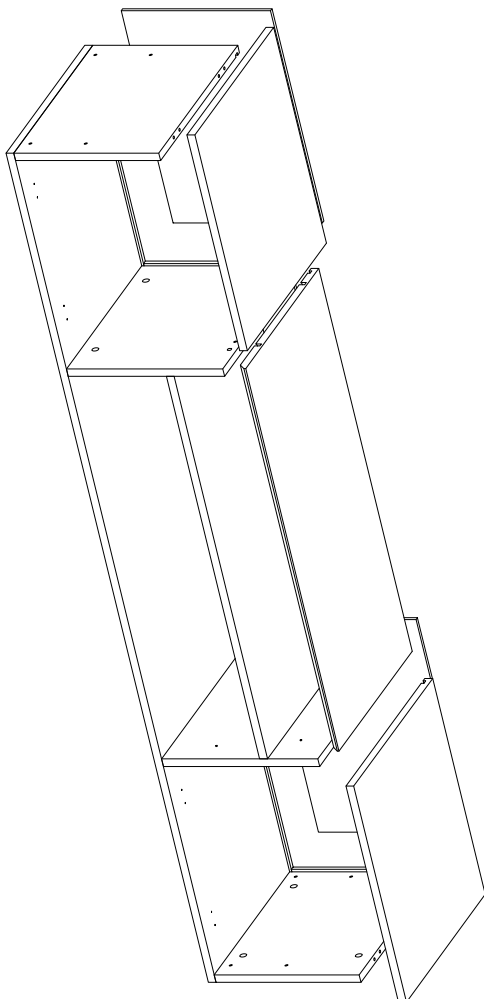
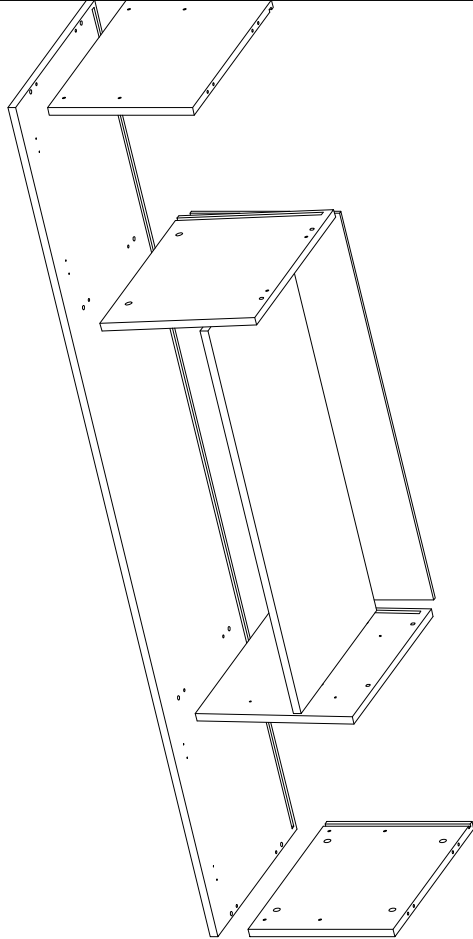
ocasso ürünlerini tercih ettiğiniz için teşekkür ederiz. İyi günlerde kullanınız

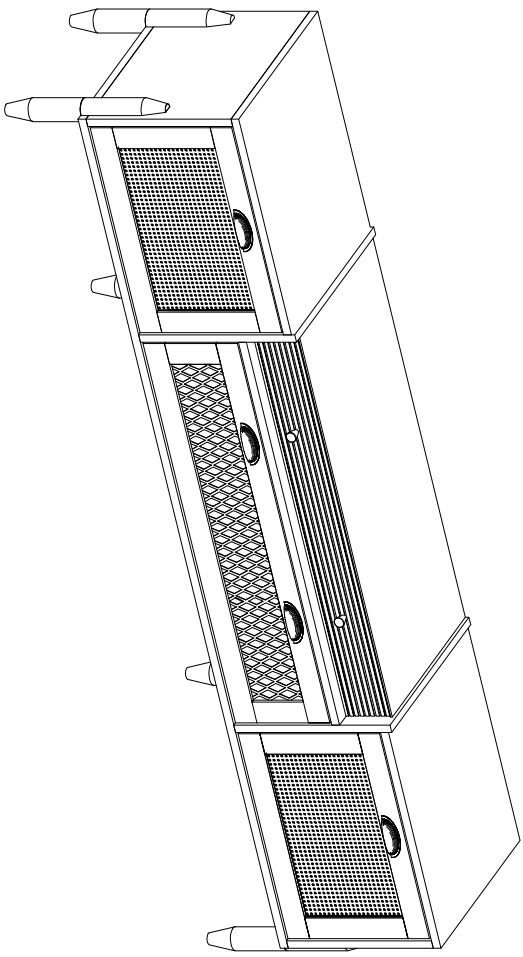
MALZEME ADI	ŞİŞİLEME	ŞİŞİLEME	ŞİŞİLEME	ŞİŞİLEME	ŞİŞİLEME	ŞİŞİLEME
M	G	H	E	C	B	A



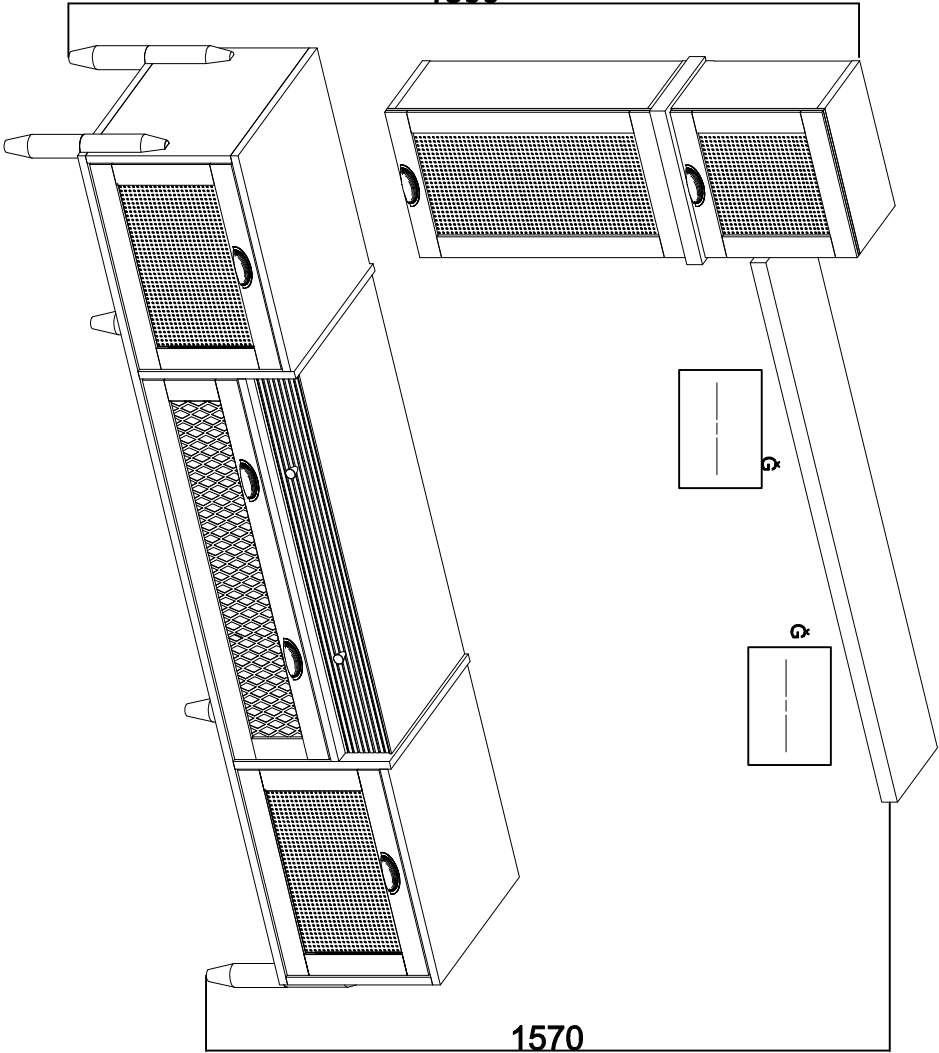
DİKKAT MONTAJ KİTAPÇIĞINI ÜRÜNÜN KULLANIM SÜRESİNCE MUHAFAZA EDİNİZ.





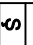

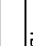


1800



1570

4

2 ADET	2 ADET	2 ADET
		
S	Ö	Ğ

ocasso ürünlerini tercih ettiğiniz için teşekkür ederiz.Yi günlerde kullanınız

DİKKAT MONTAJ KİTAPÇIĞINI ÜRÜNÜN KULLANIM SÜRESİNCE MUHAFAZA EDİNİZ.

