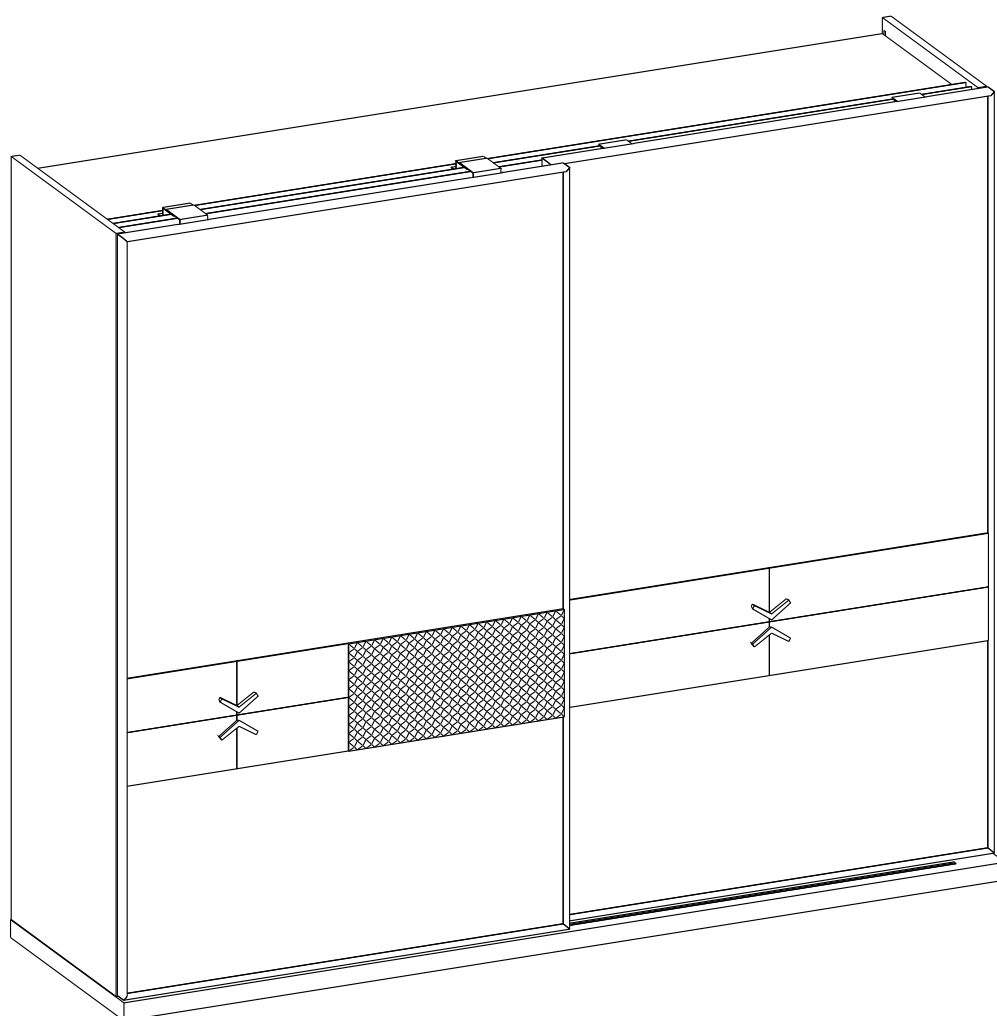
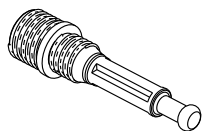
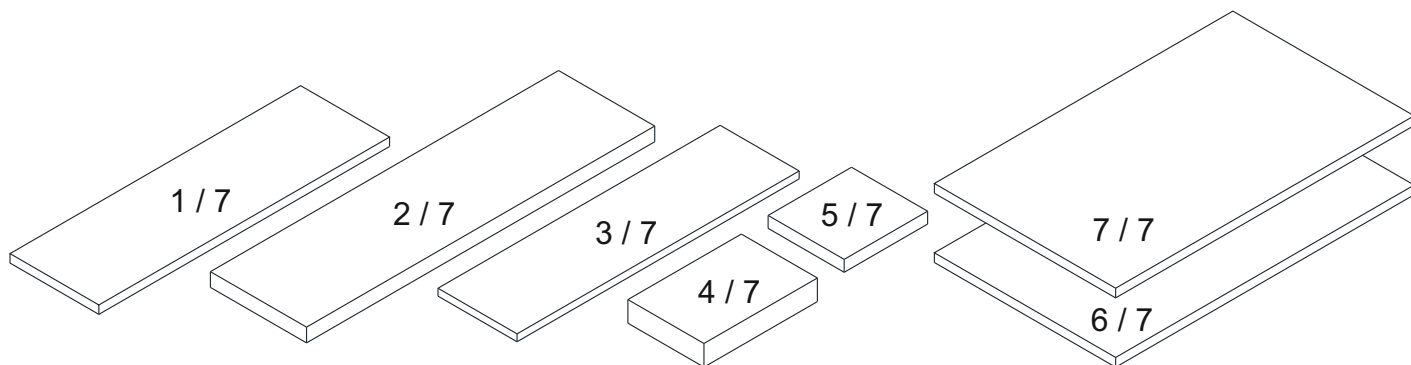
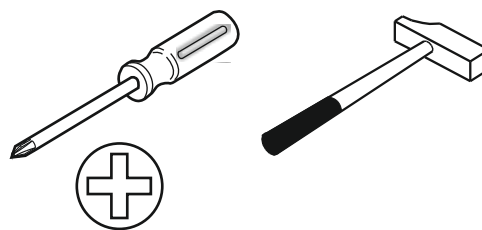
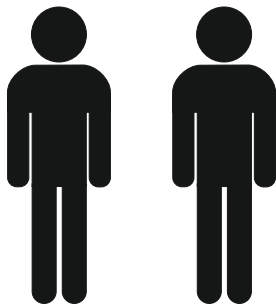


152.1.01.0009.1.01

FEDORA GARDROP

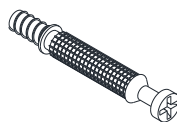




150.1.01.014.0002 x 30



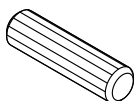
150.1.01.014.0001 x 22



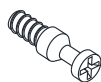
150.1.01.014.0032 x 4



150.1.01.014.0028 x 12



150.1.01.014.0026 x 24



150.1.01.014.0067 x 32



150.1.01.014.0014 x 12



150.1.22.015.0012 x 8



150.1.22.015.0015 x 32



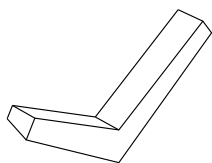
150.1.01.014.0030 x 32



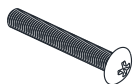
150.1.22.015.0006 x 62



150.1.26.018.0002 x 6



150.1.20.025.0023 x 4

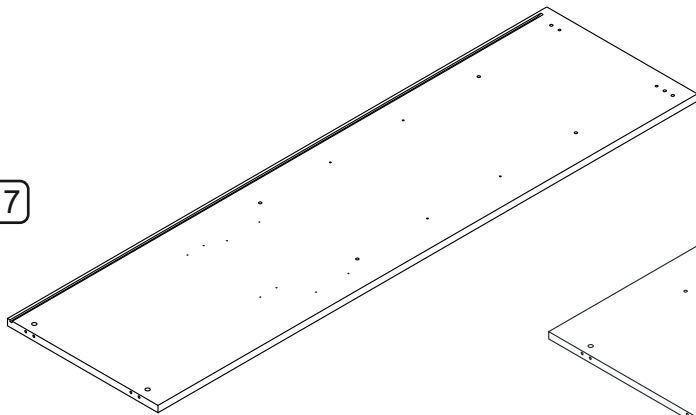


150.1.22.019.0016 x 8

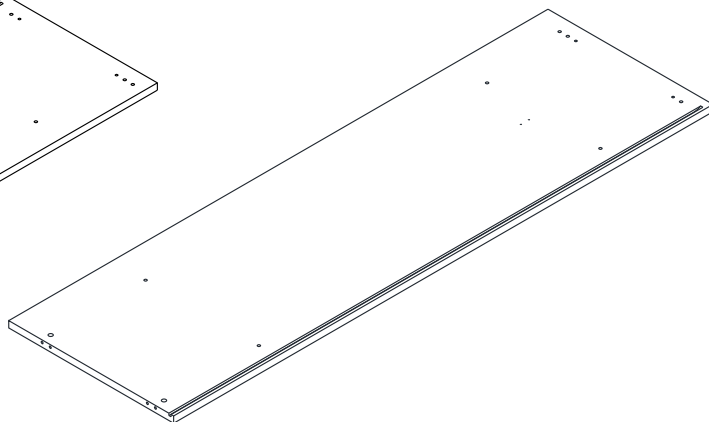


150.1.04.119.0002 x 22

1 / 7

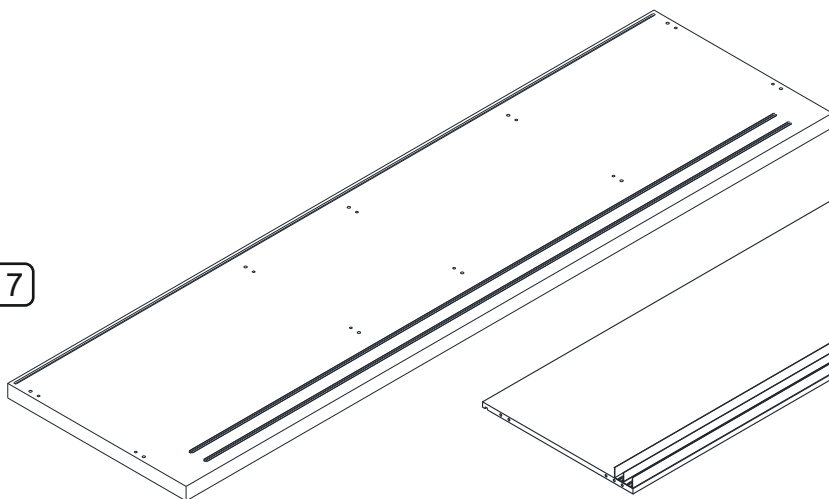


151.1.01.0009.017 x 1

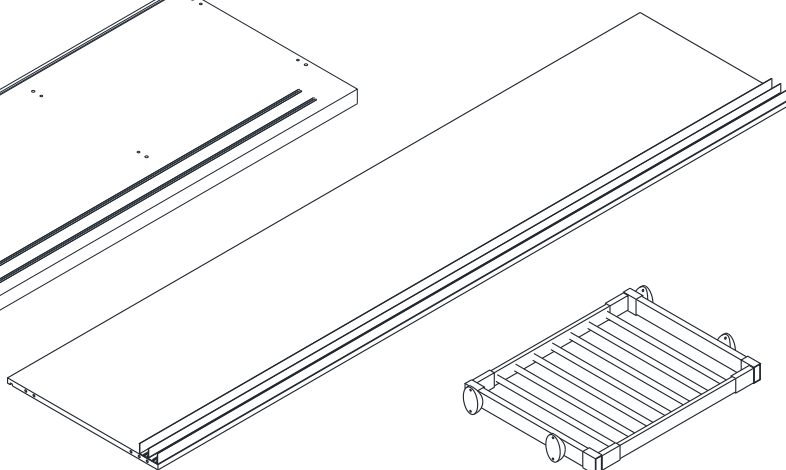


151.1.01.0009.016 x 1

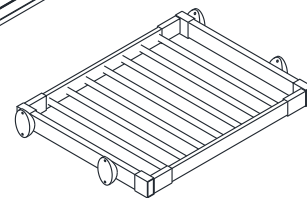
2 / 7



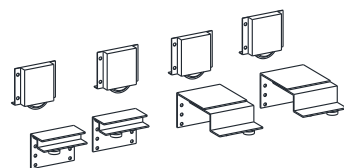
151.1.01.0009.001 x 1



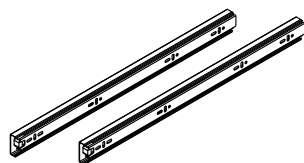
151.1.01.0009.005 x 1



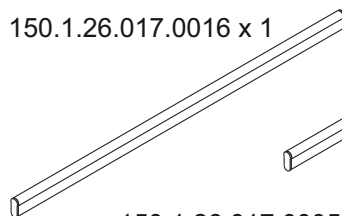
150.1.26.046.0001 x 1



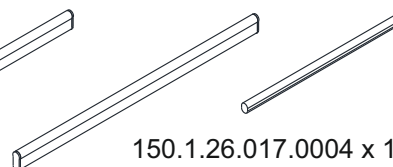
150.1.16.020.0015 x 1



150.1.19.023.0003 x 2



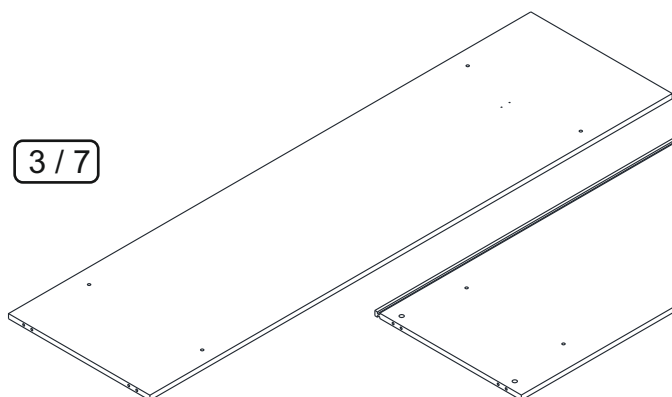
150.1.26.017.0016 x 1



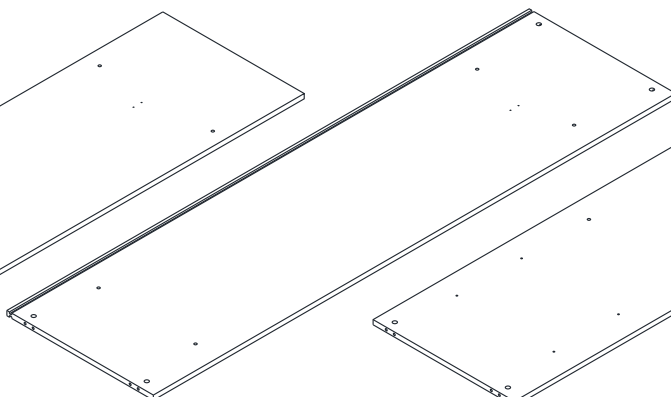
150.1.26.017.0004 x 1

150.1.26.017.0005 x 1

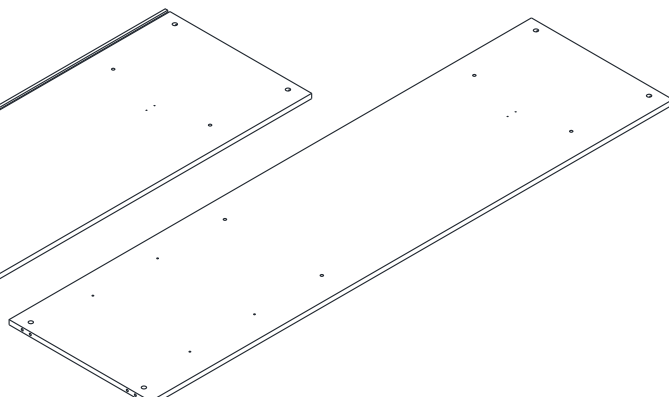
3 / 7



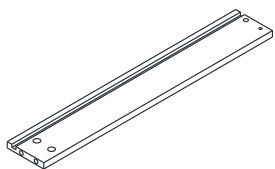
151.1.01.0009.006 x 1



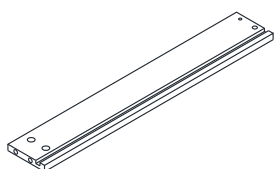
151.1.01.0009.007 x 1



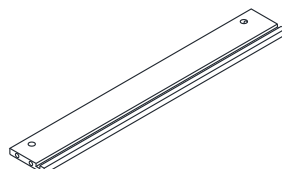
151.1.01.0009.008 x 1



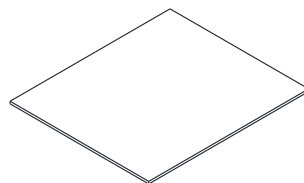
151.1.01.0005.012 x 2



151.1.01.0005.013 x 2

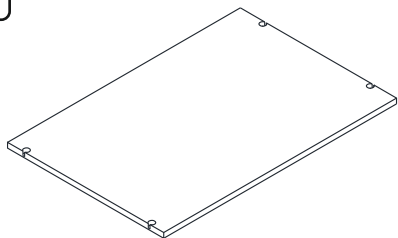


151.1.01.0005.014 x 2

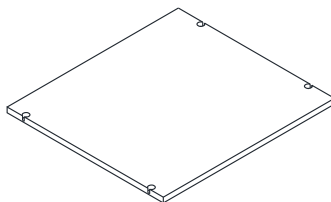


151.1.01.0009.019 x 2

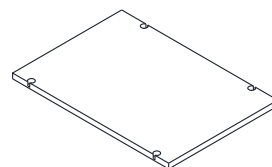
4 / 7



151.1.01.0009.009 x 2

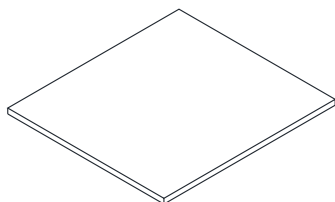


151.1.01.0009.010 x 4

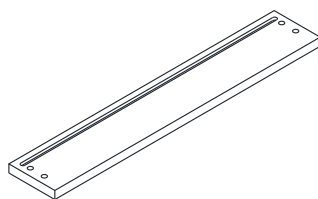


151.1.01.0009.011 x 2

5 / 7

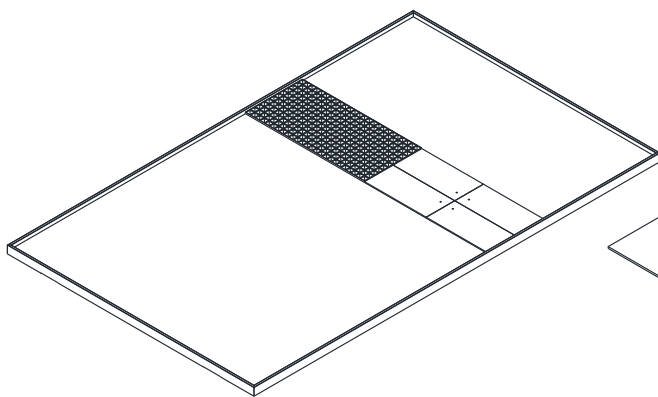


151.1.01.0009.012 x 3

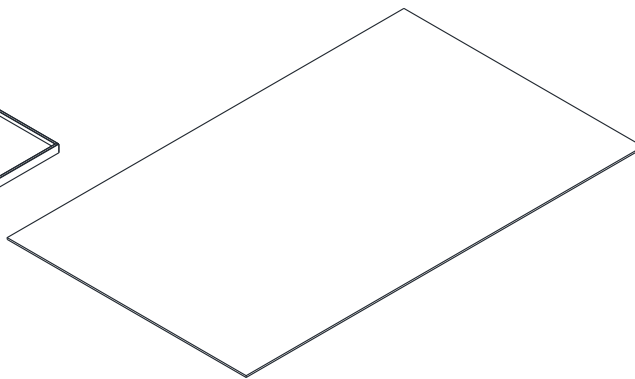


151.1.01.0009.013 x 2

6 / 7

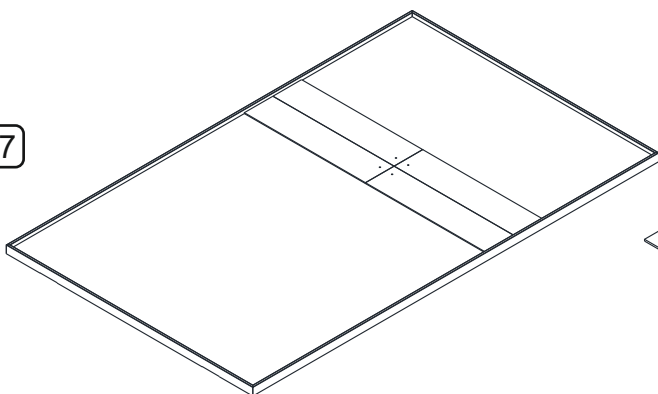


151.1.01.0009.014 x 1

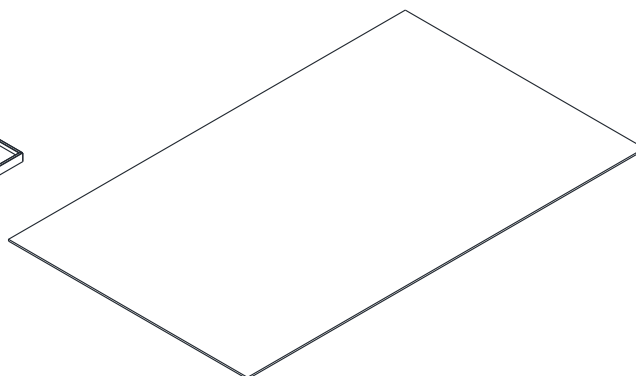


151.1.01.0009.018 x 1

7 / 7

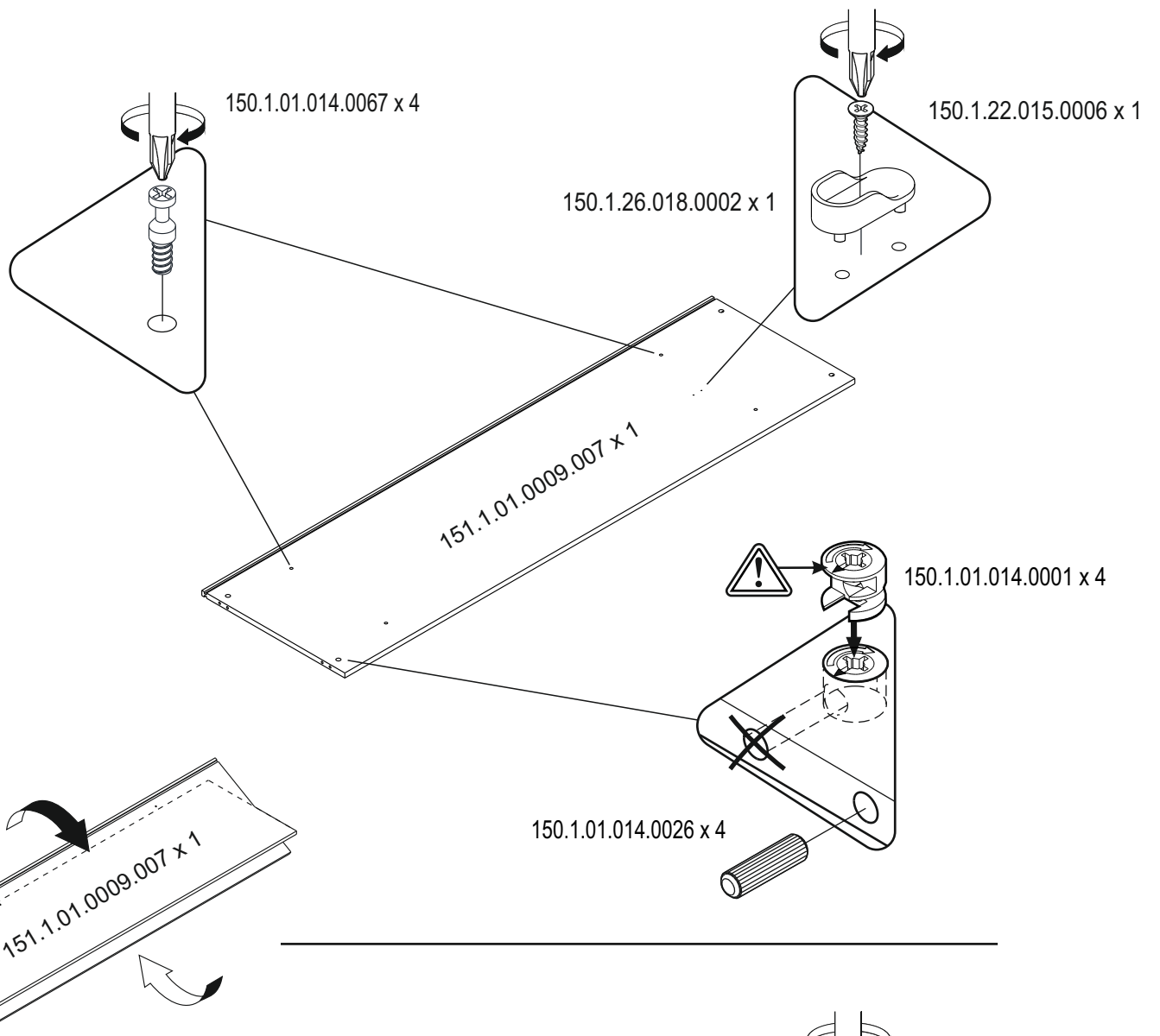


151.1.01.0009.015 x 1

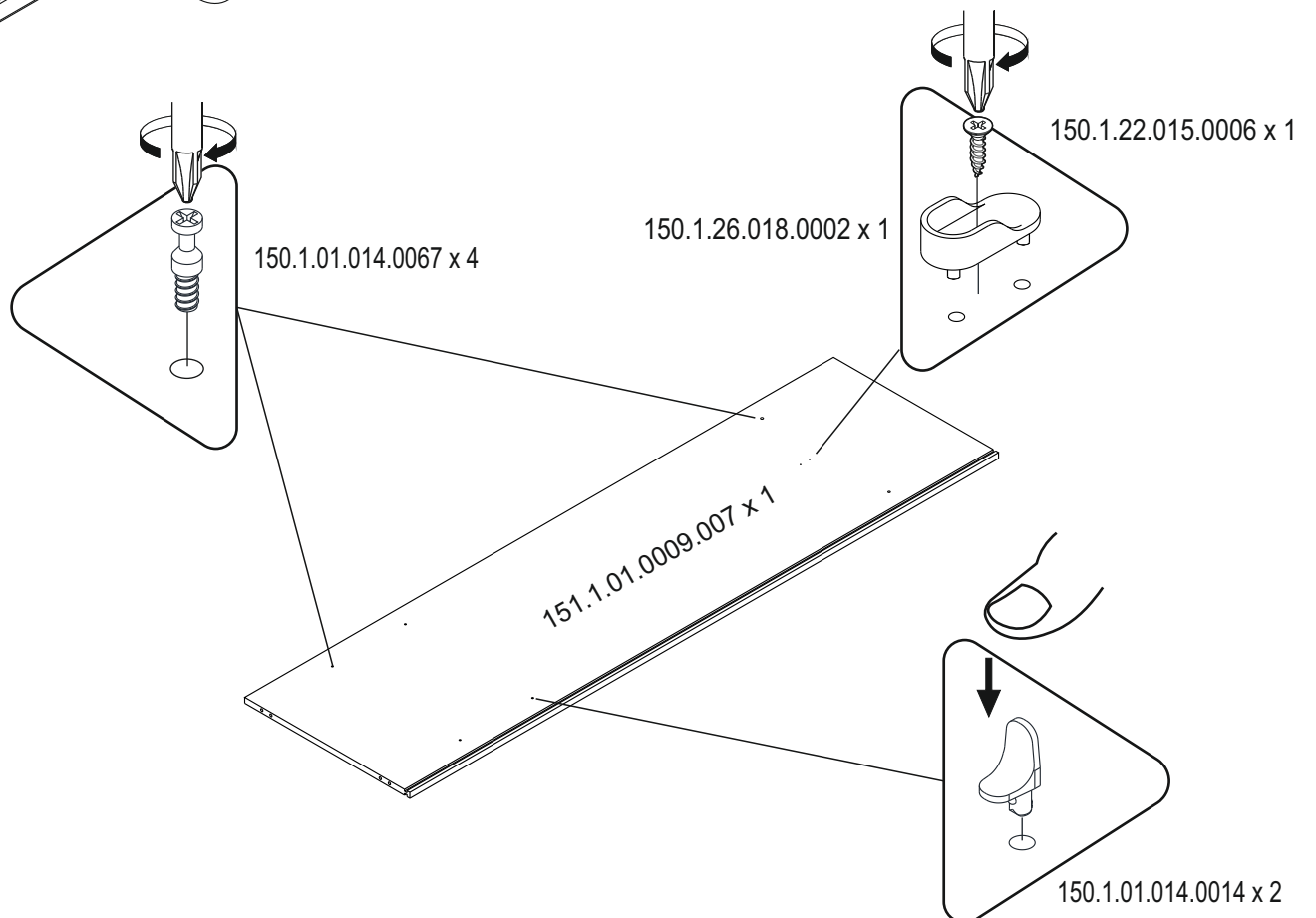


151.1.01.0009.018 x 1

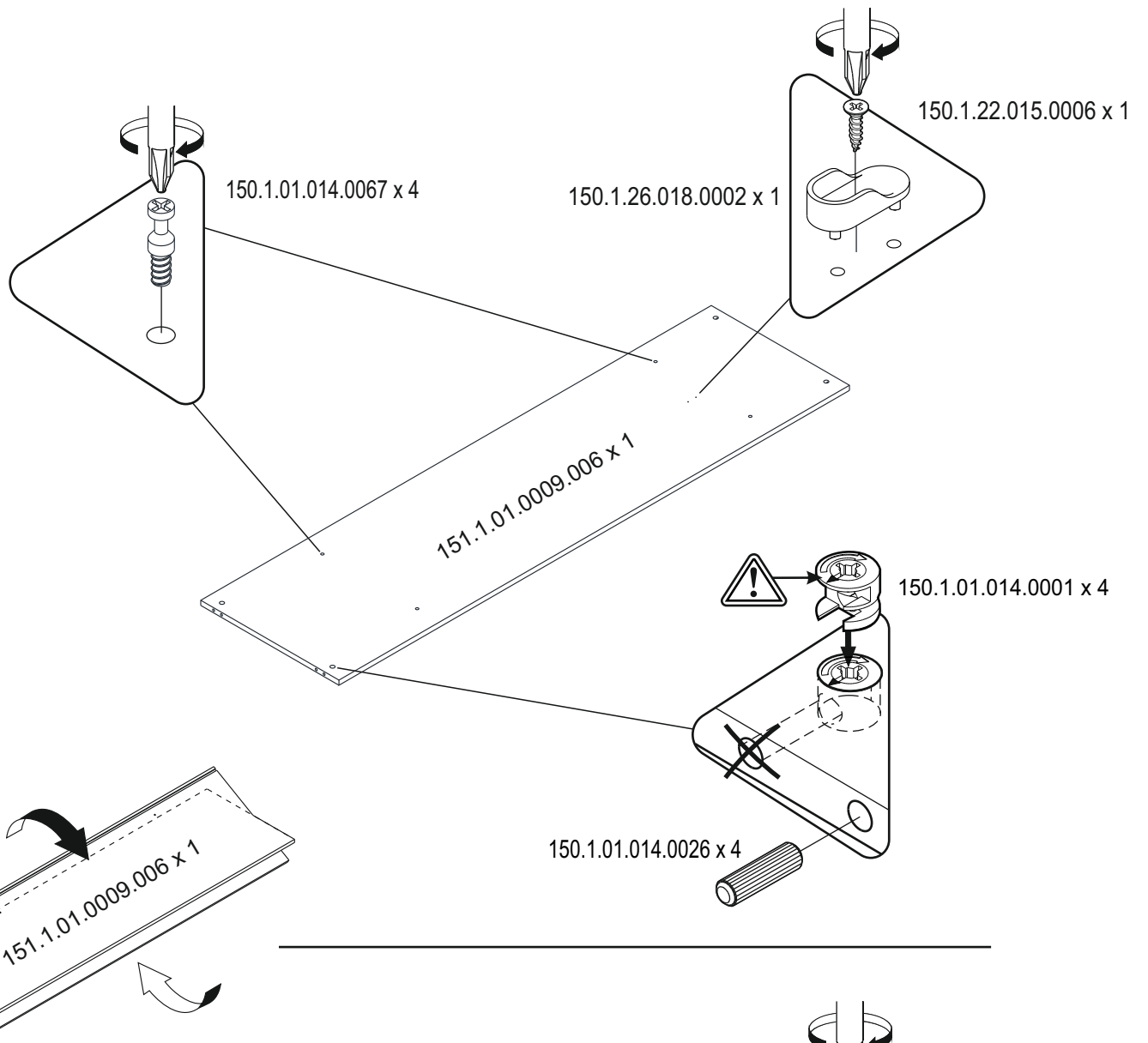
1



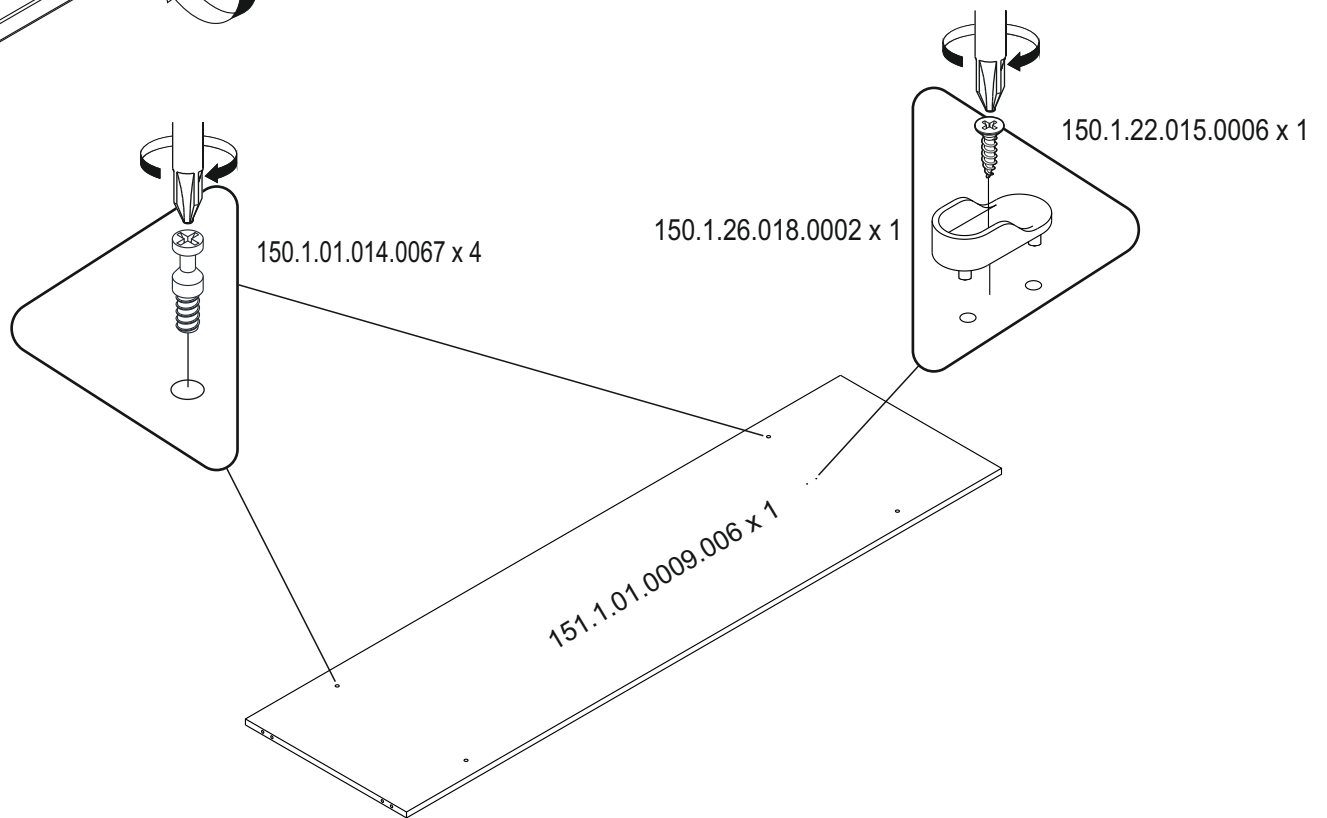
2

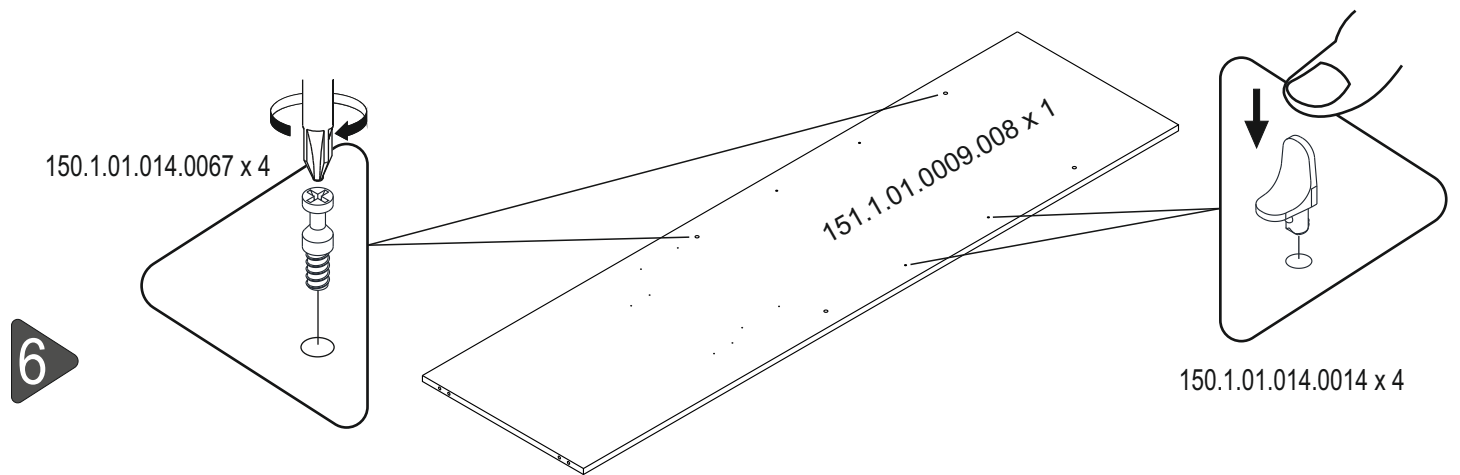
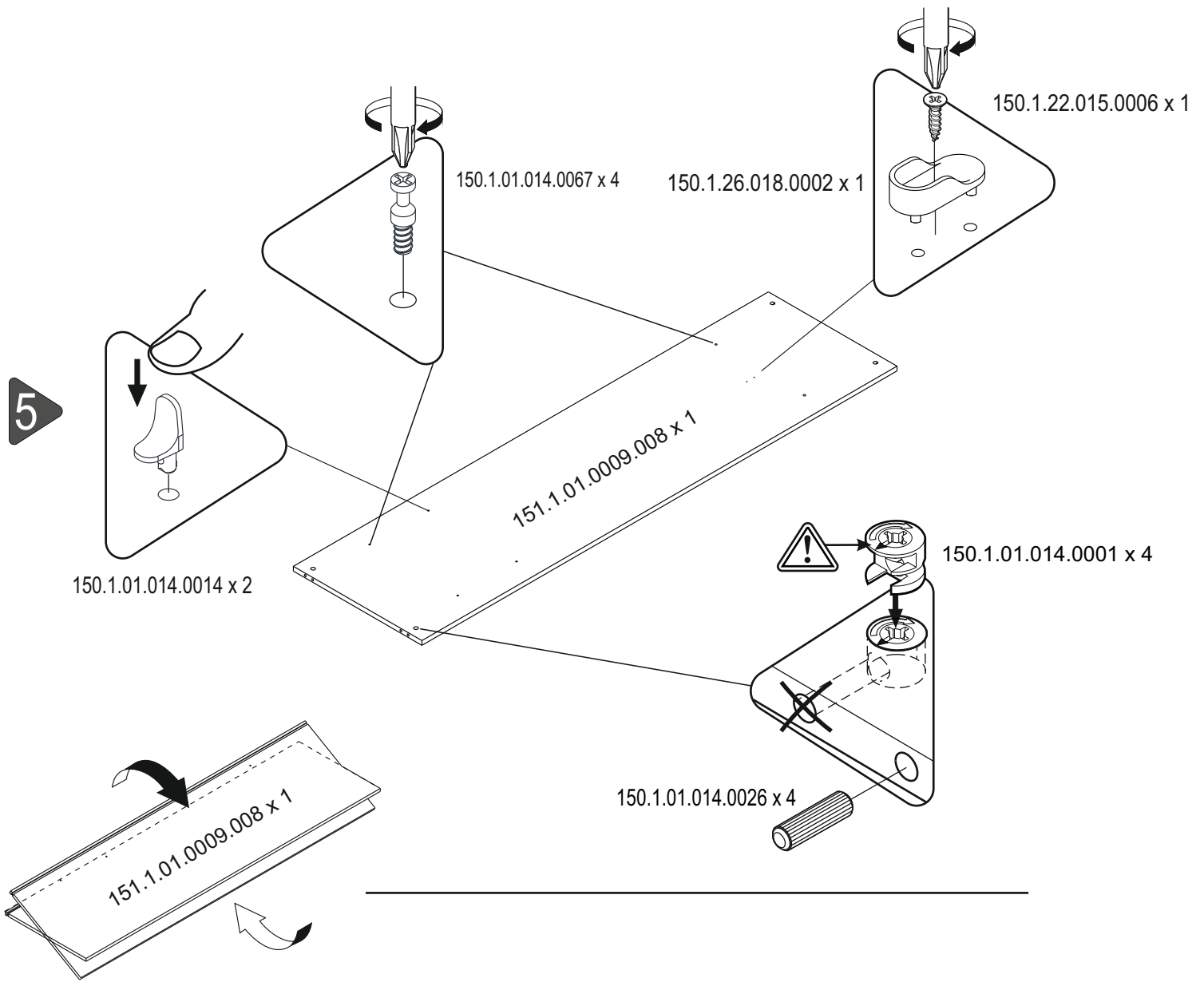


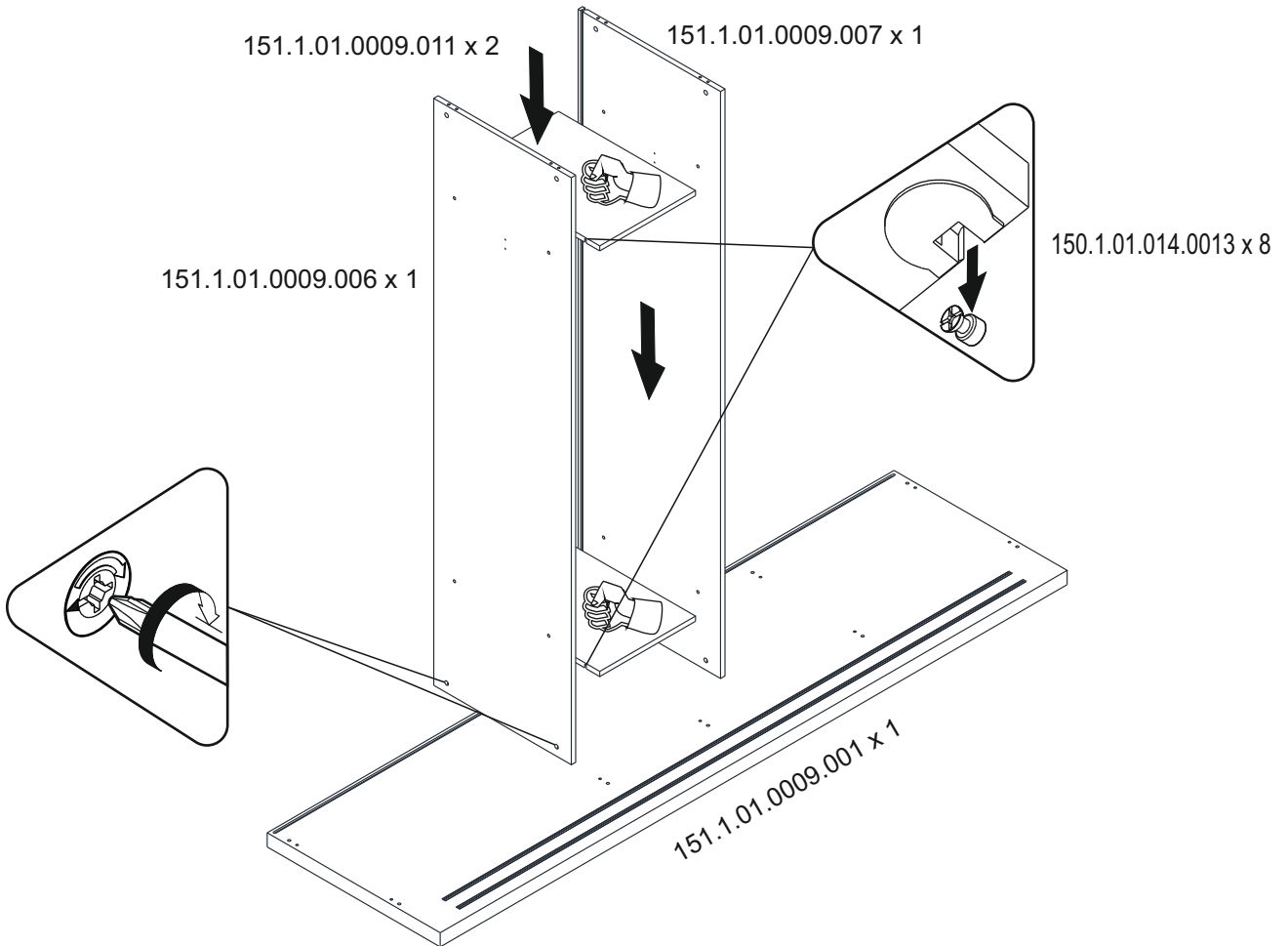
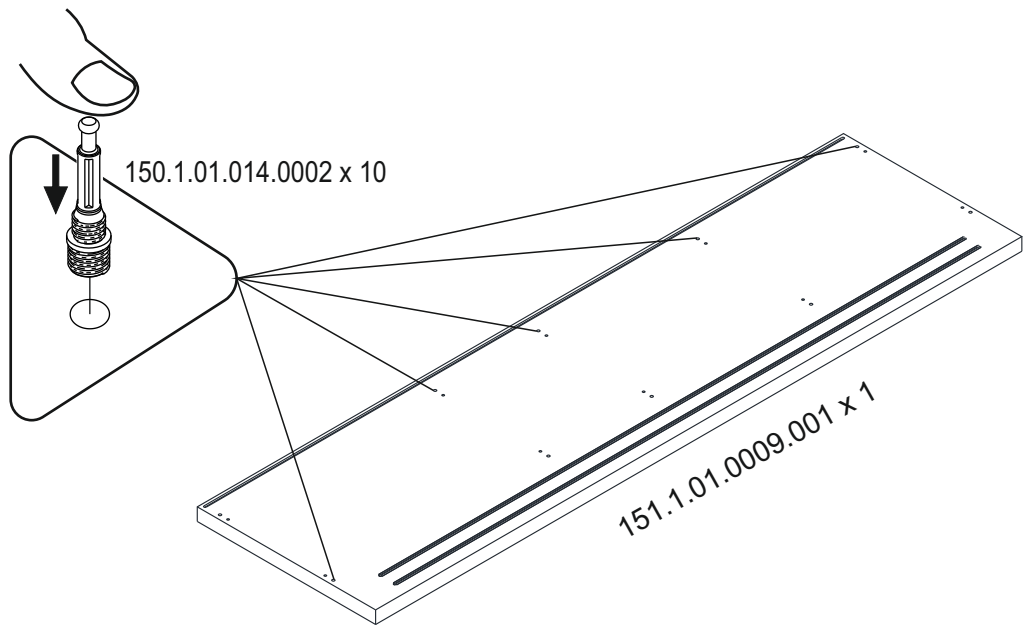
3



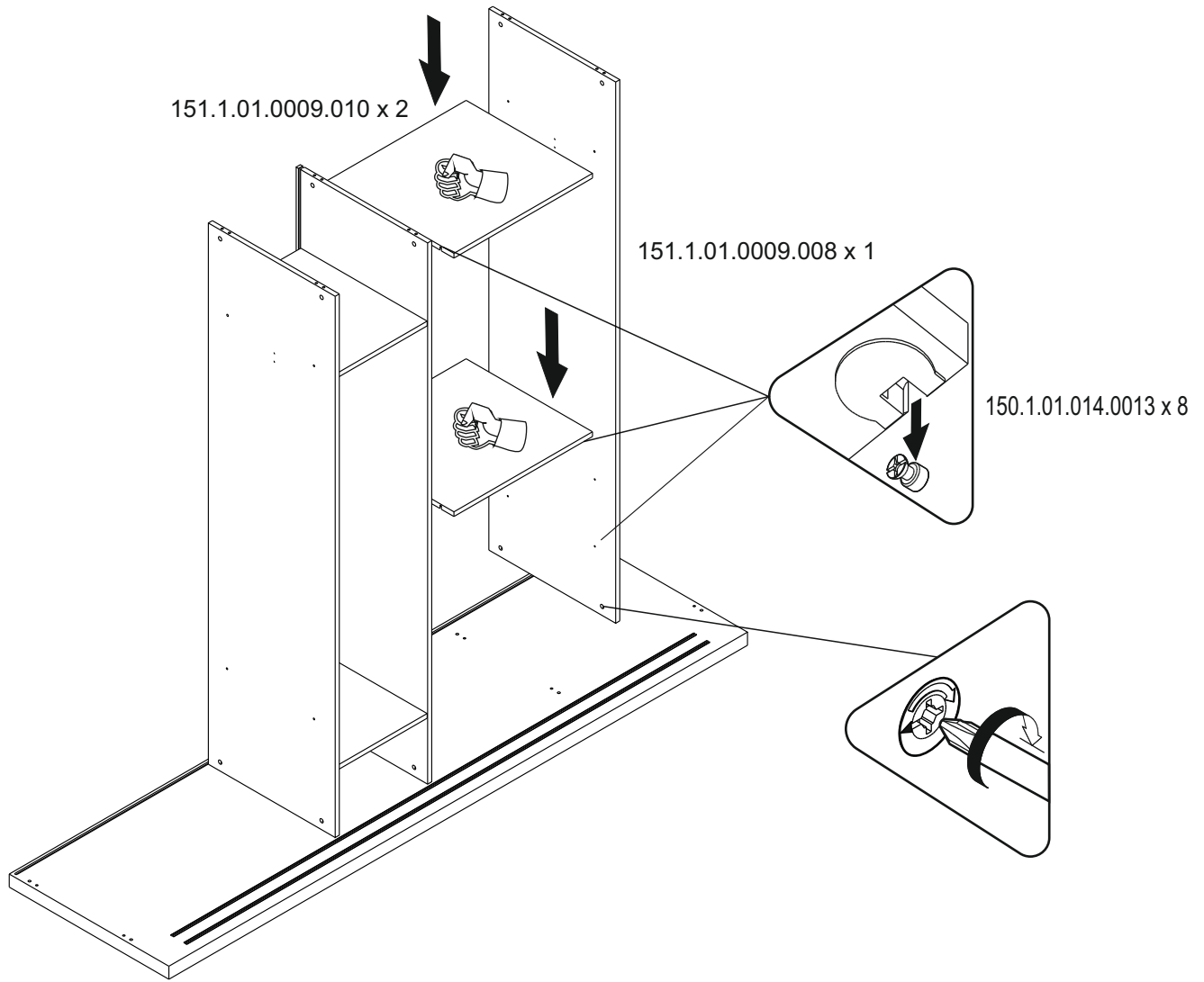
4





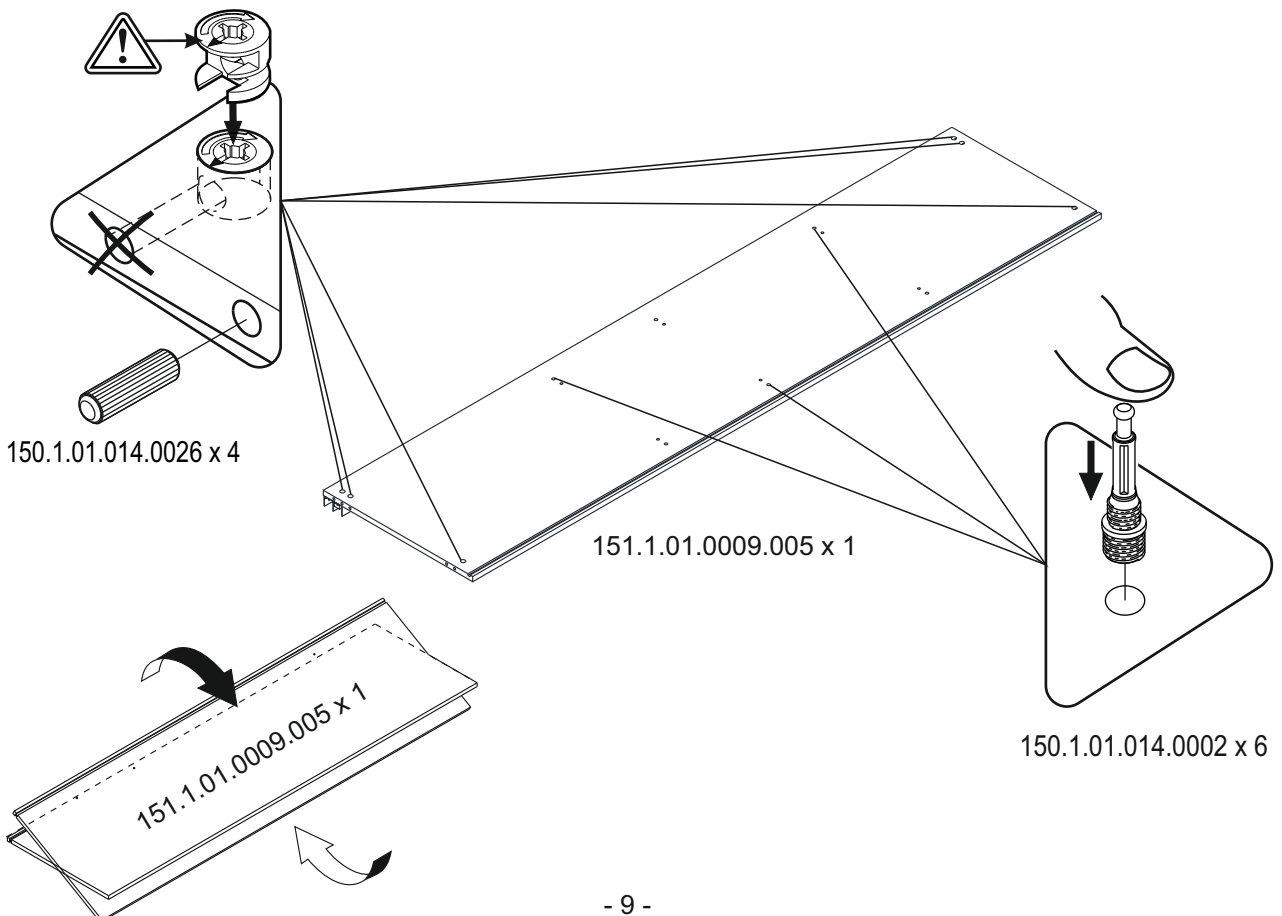


9

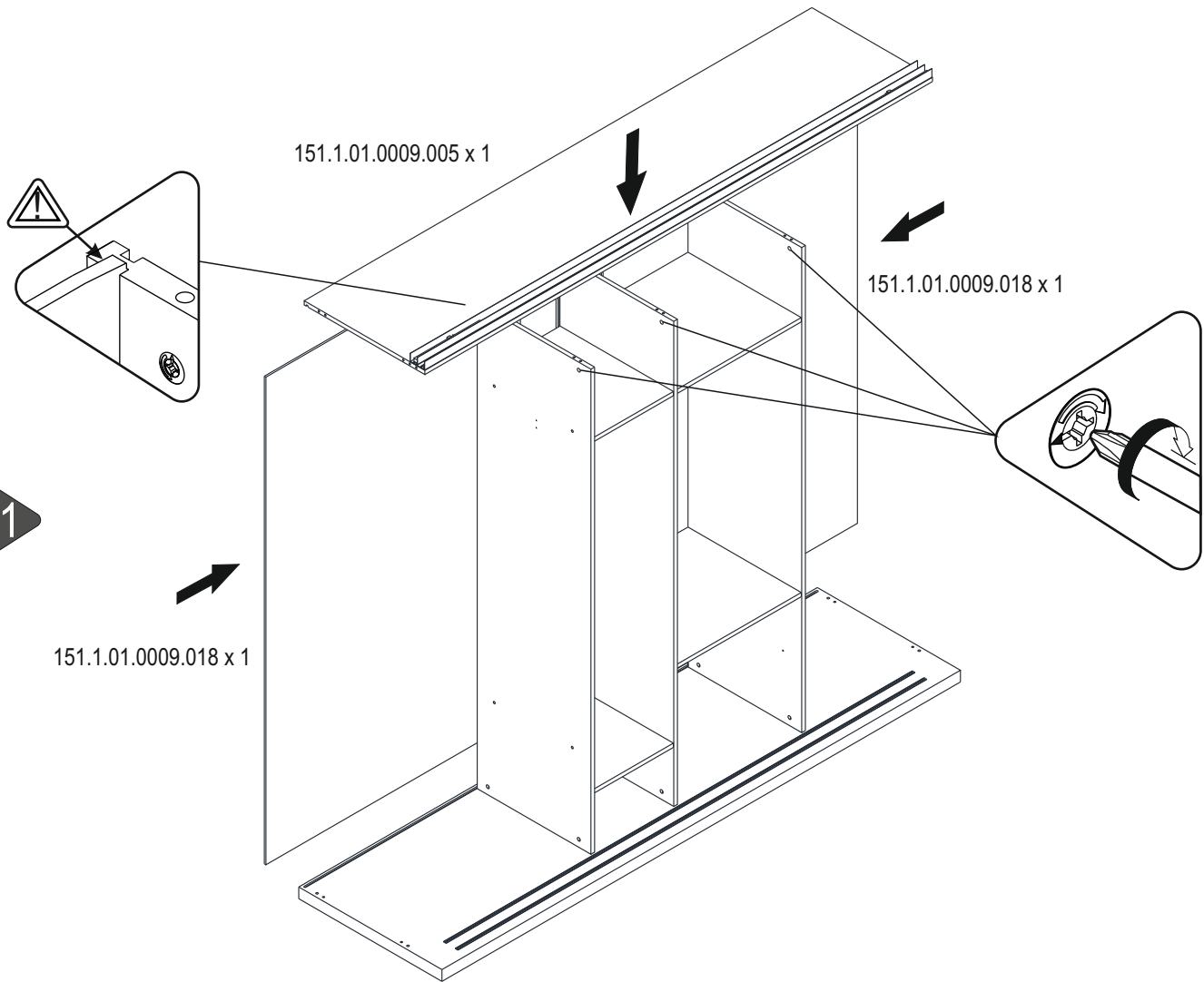


150.1.01.014.0001 x 6

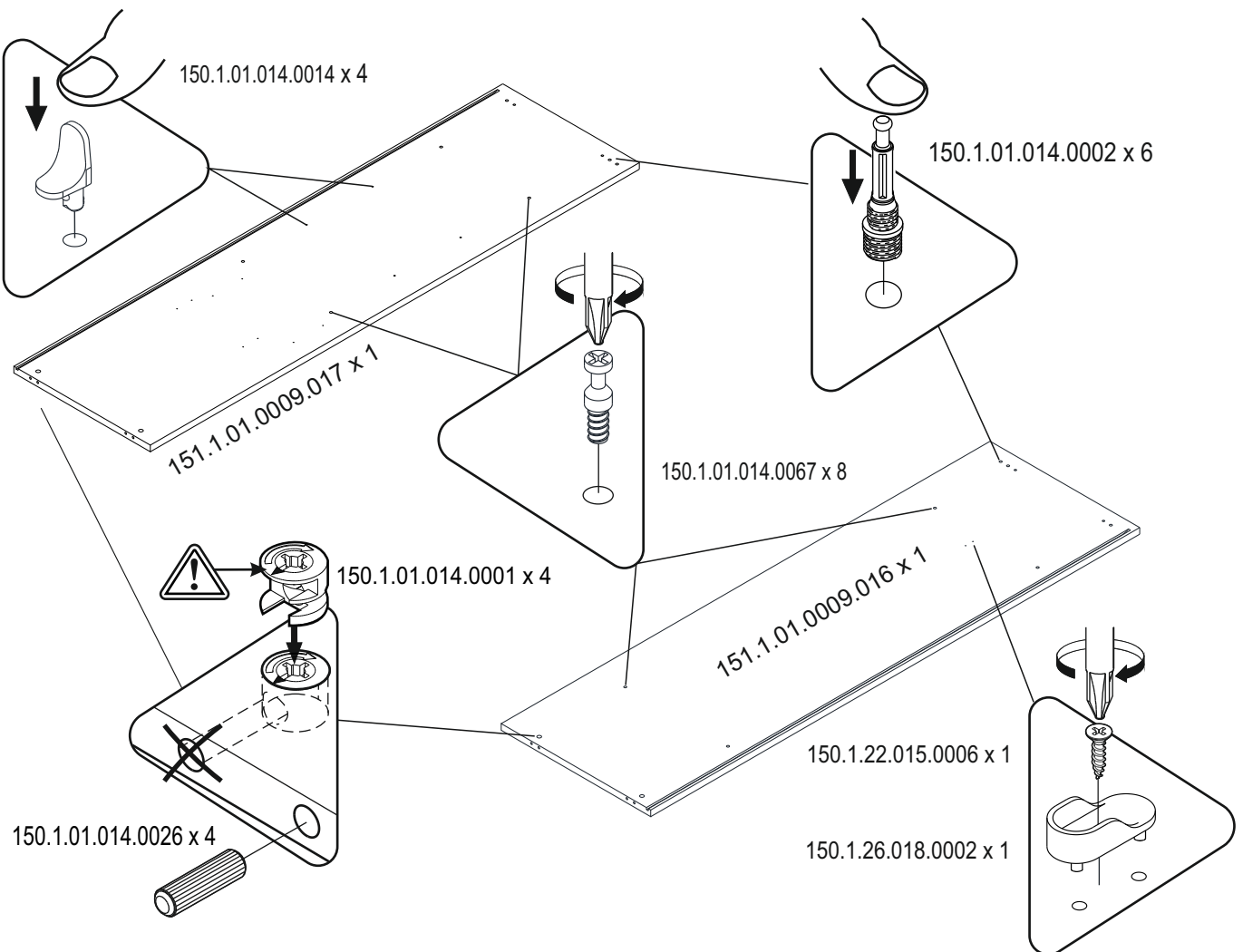
10

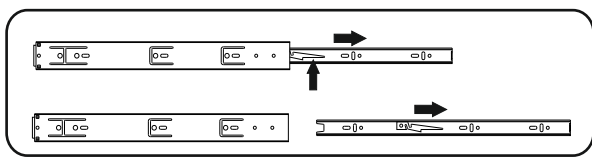
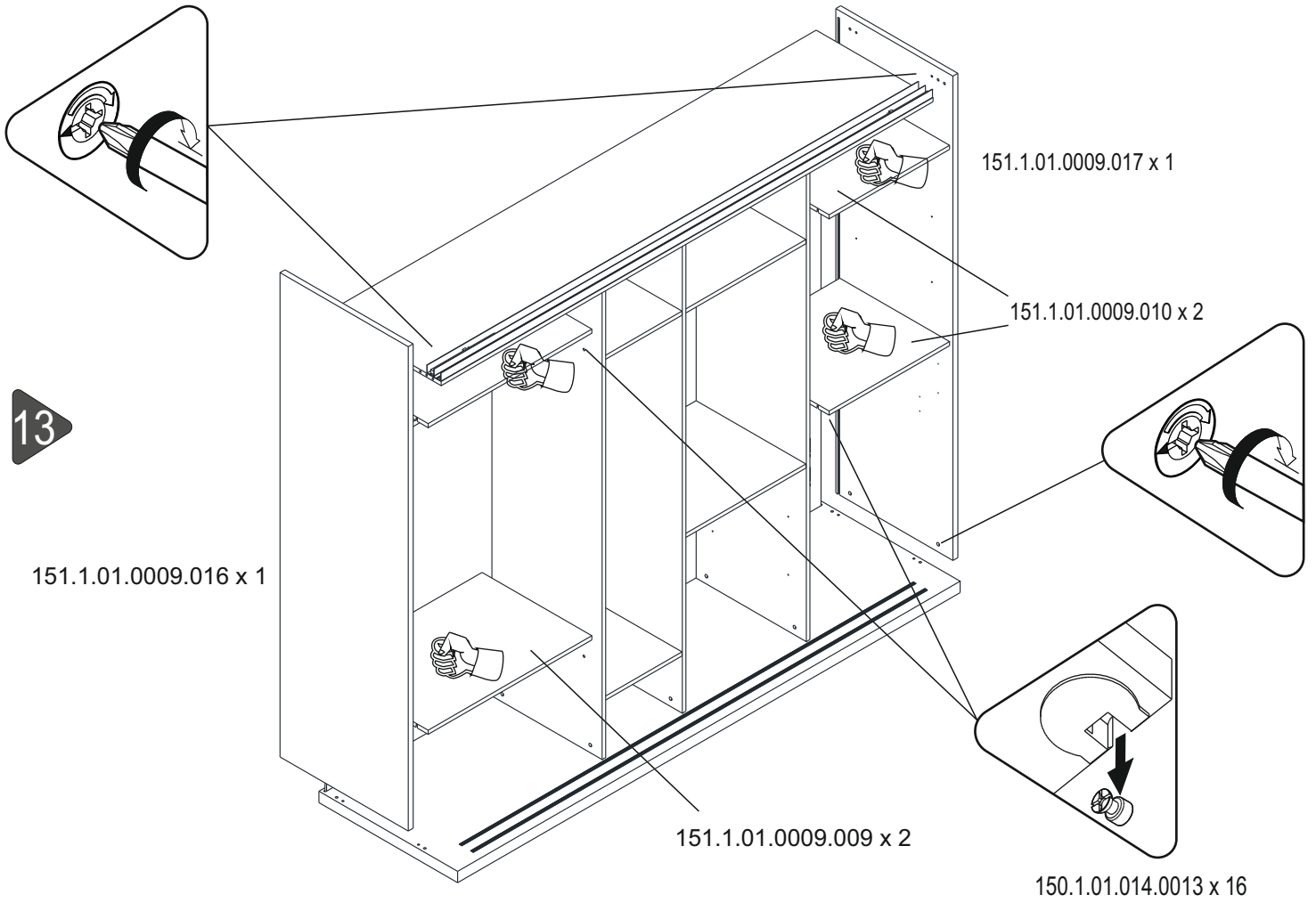


11



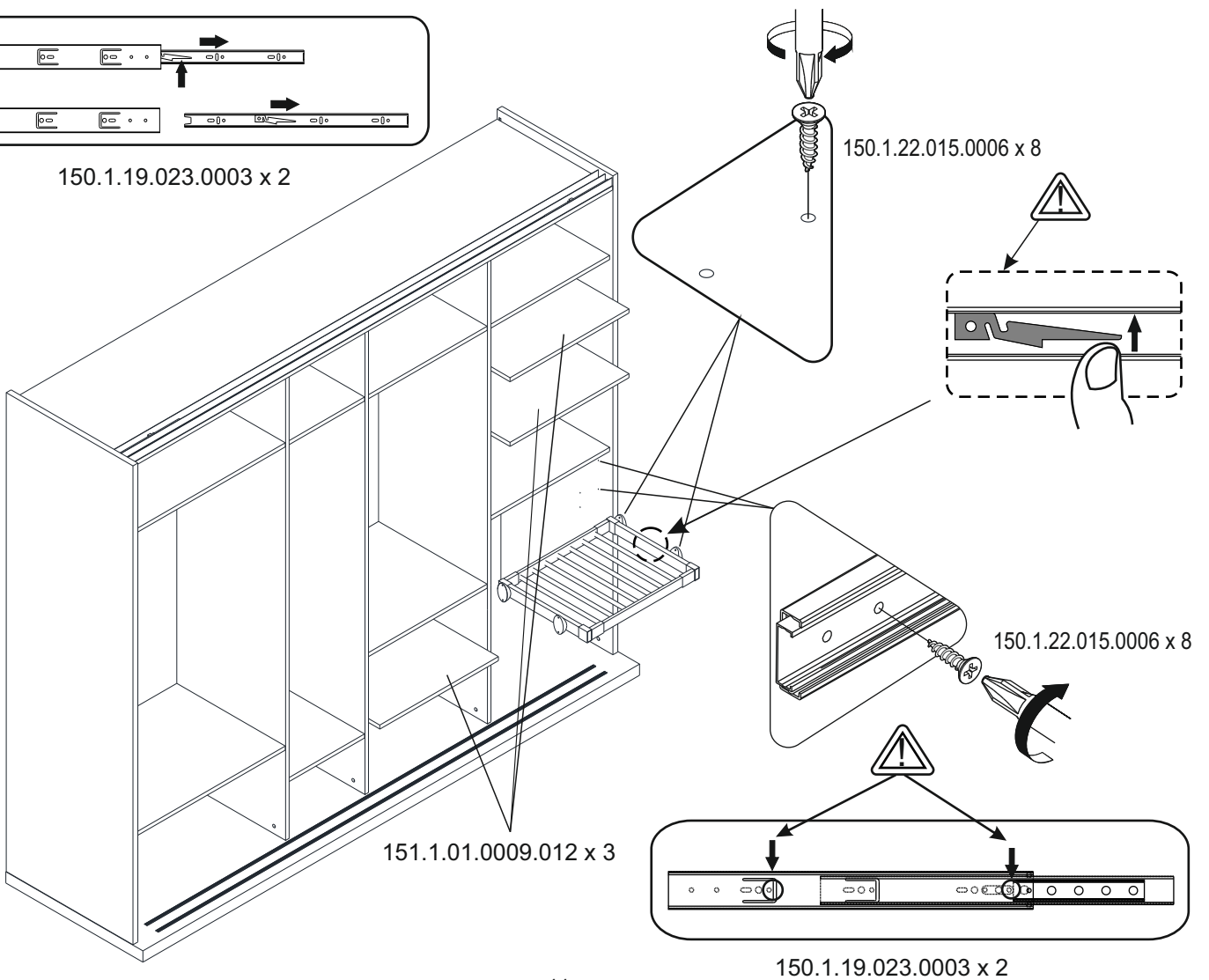
12

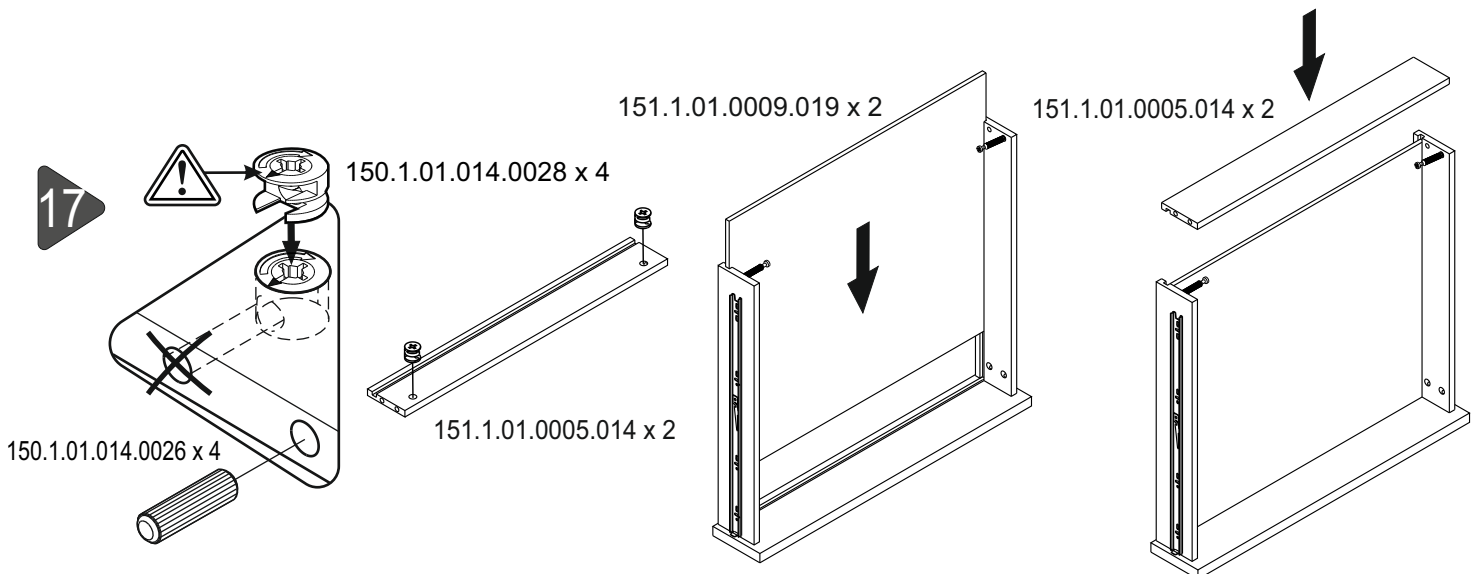
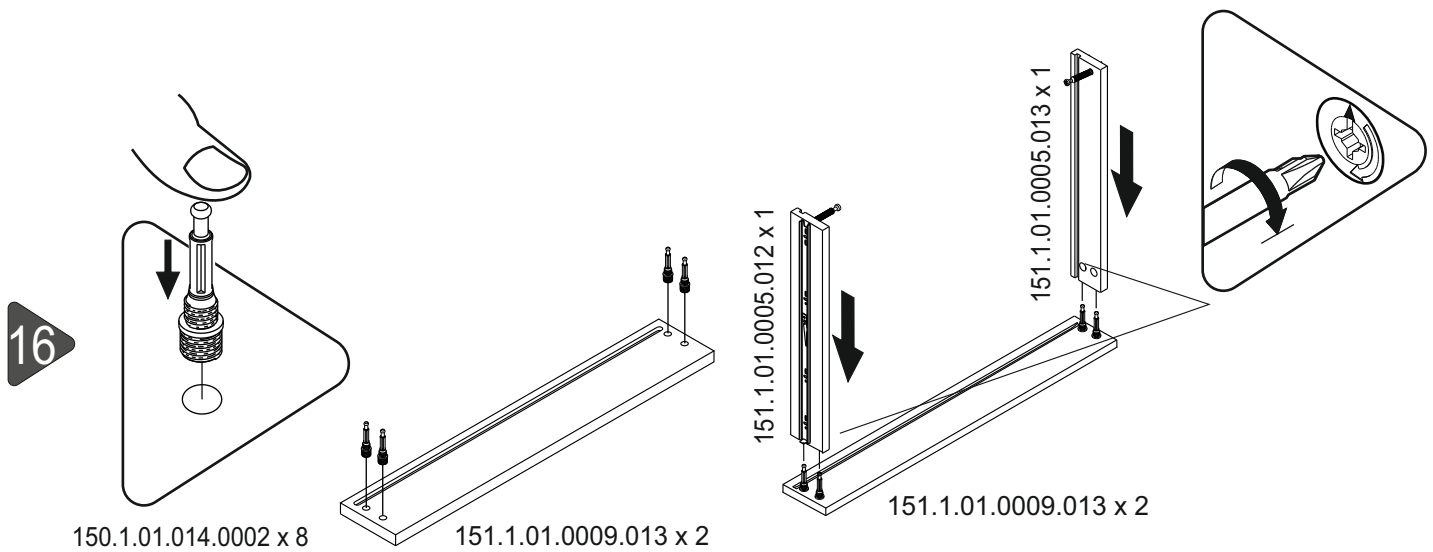
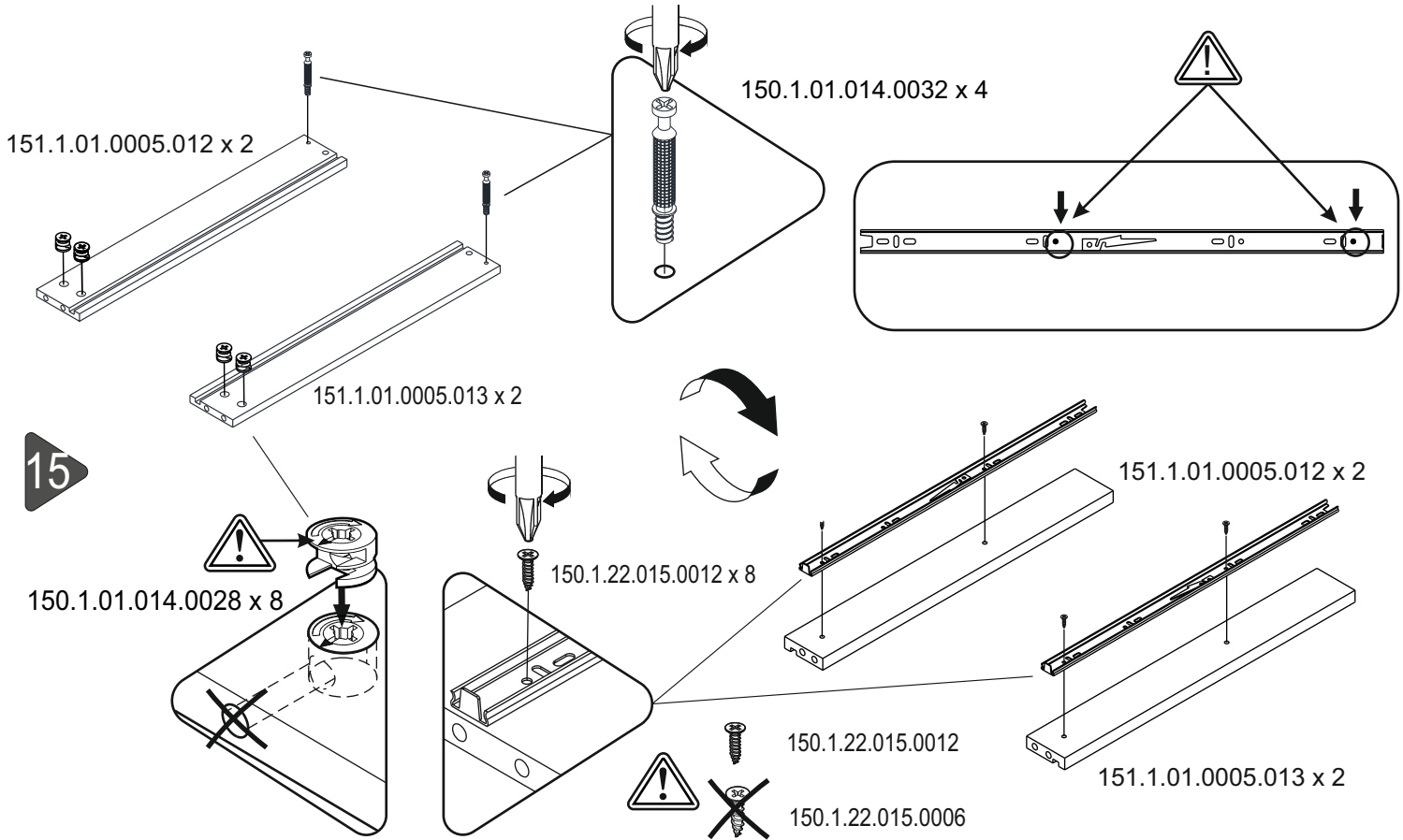


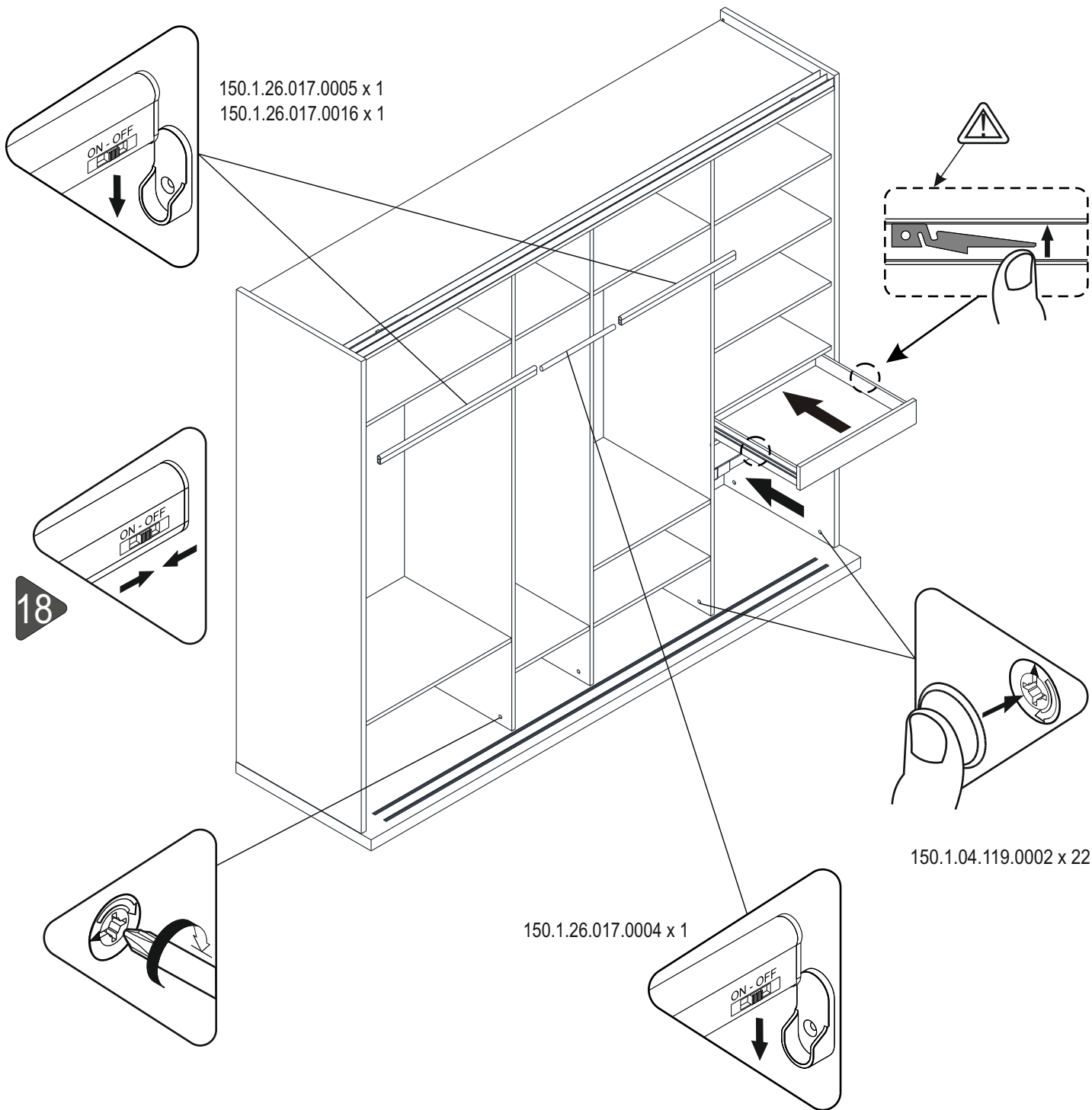


150.1.19.023.0003 x 2

14





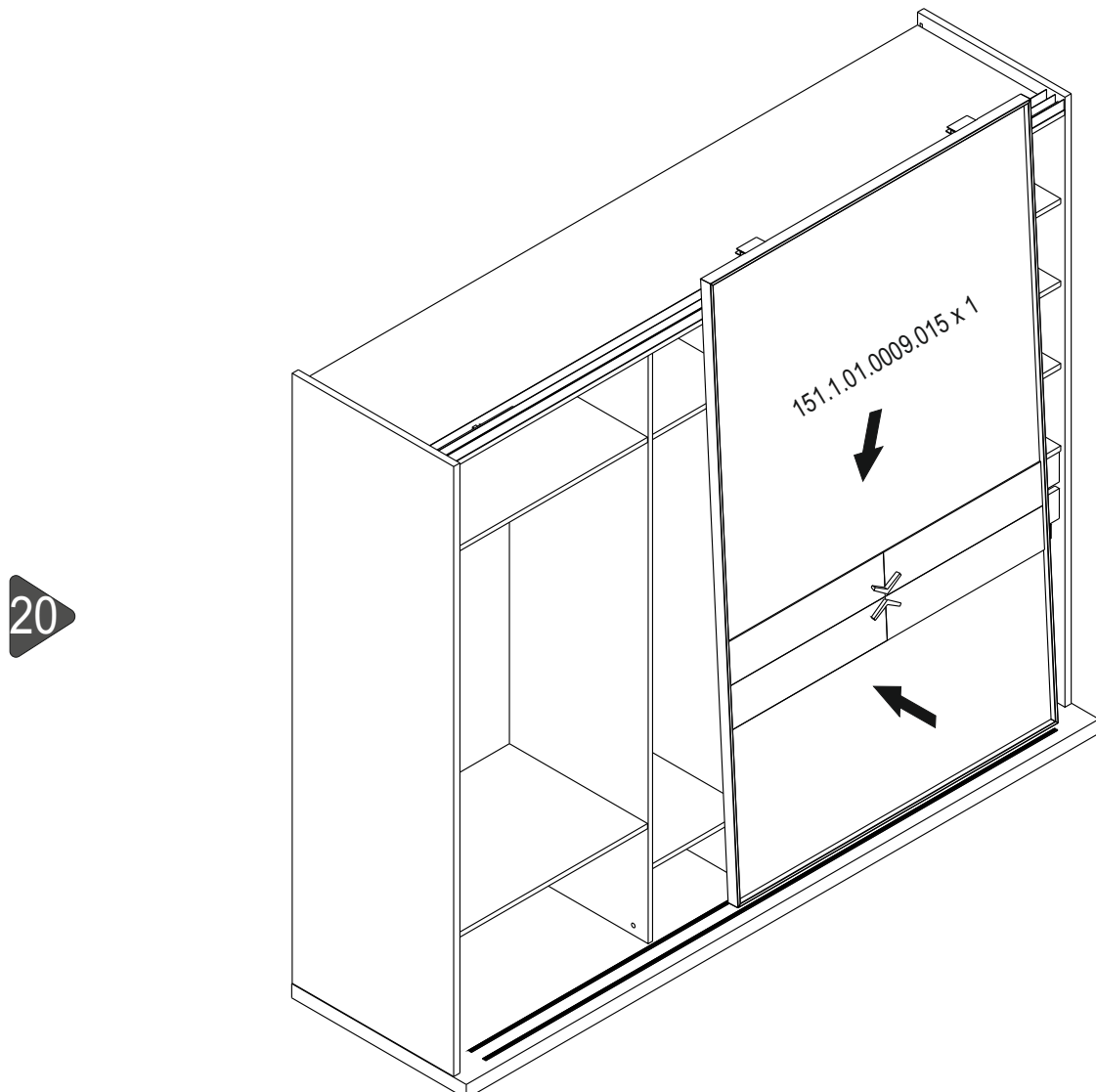
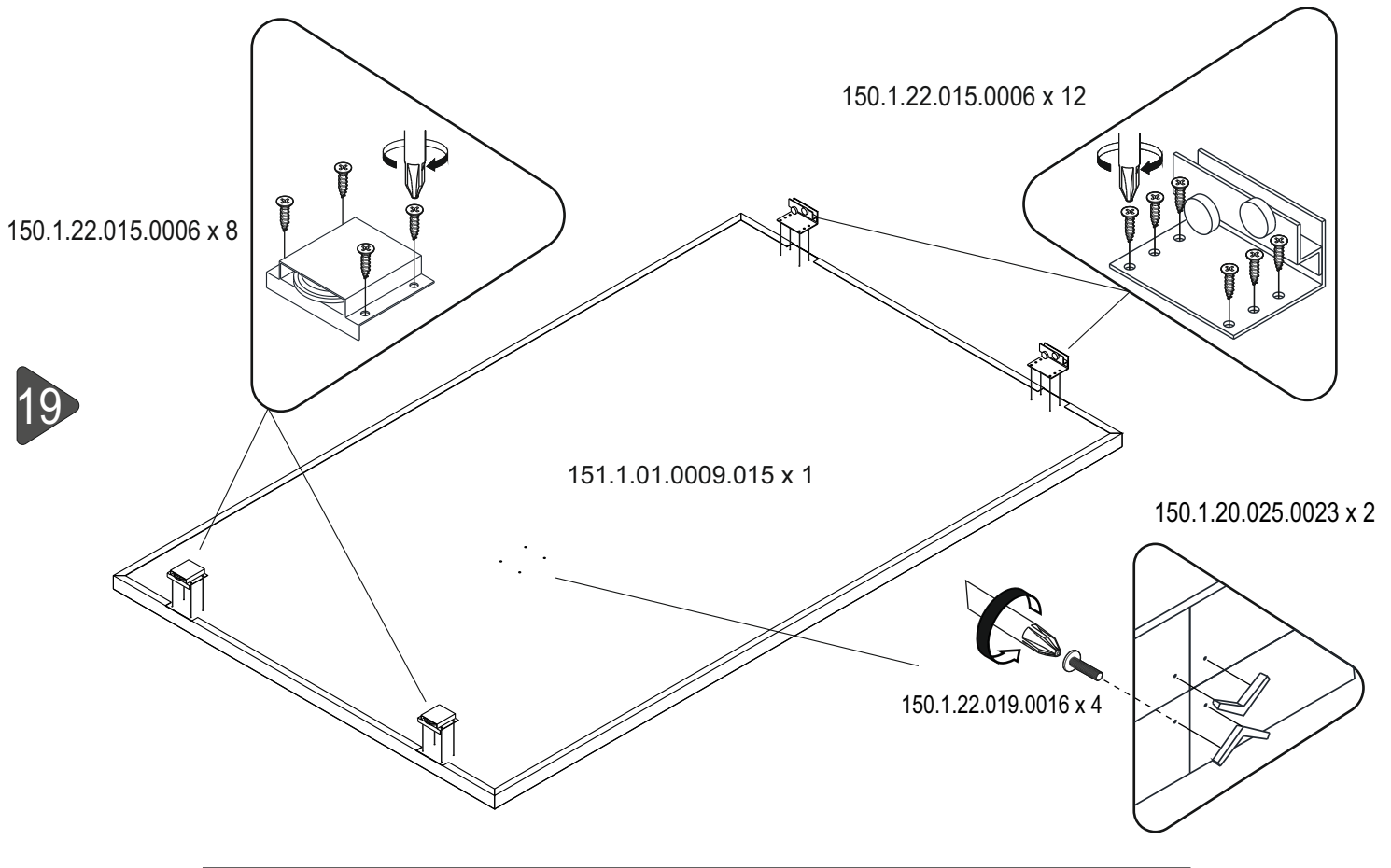


150.1.26.017.0005 x 1
150.1.26.017.0016 x 1

18

150.1.04.119.0002 x 22

150.1.26.017.0004 x 1



150.1.22.015.0006 x 8

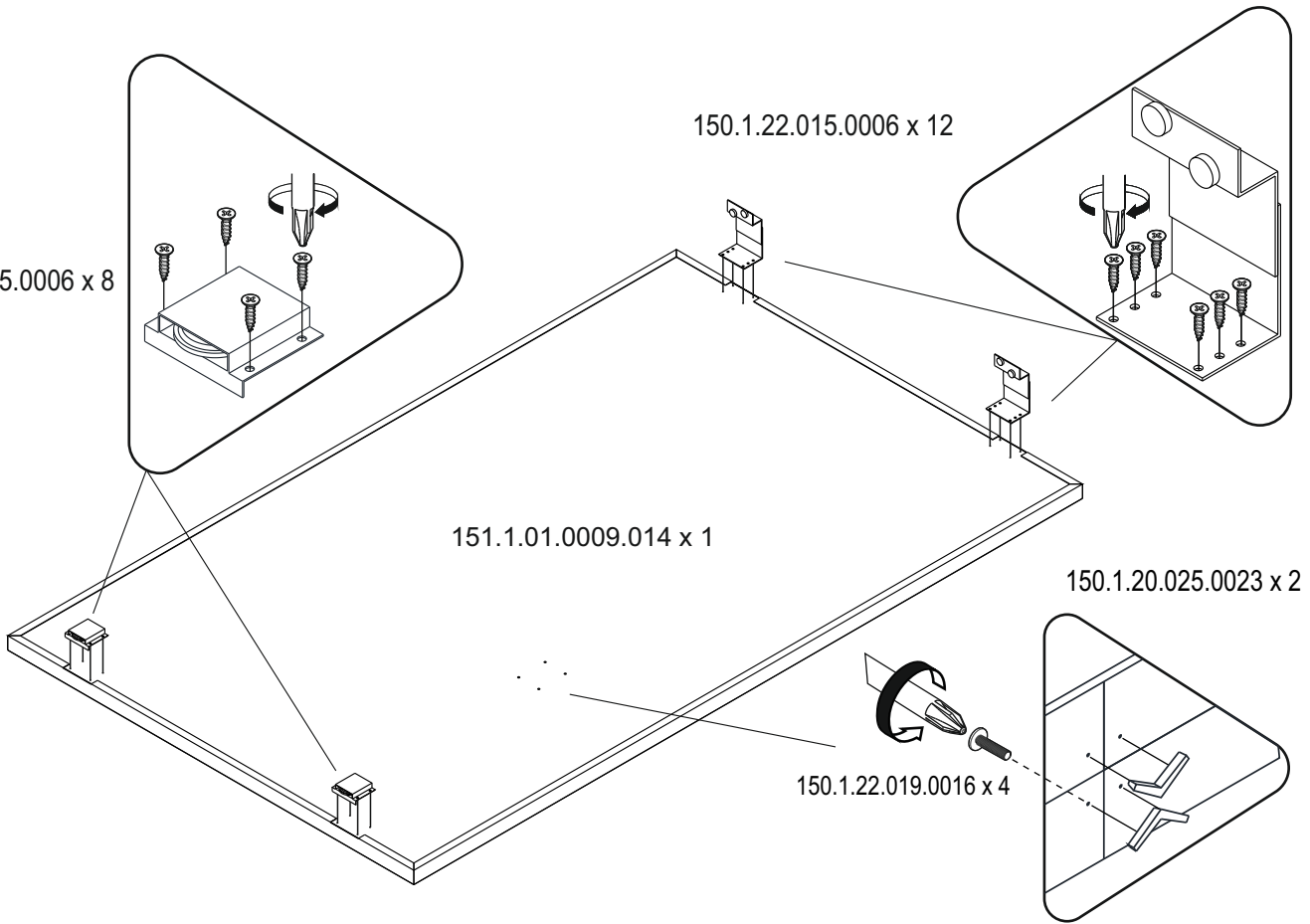
150.1.22.015.0006 x 12

21

151.1.01.0009.014 x 1

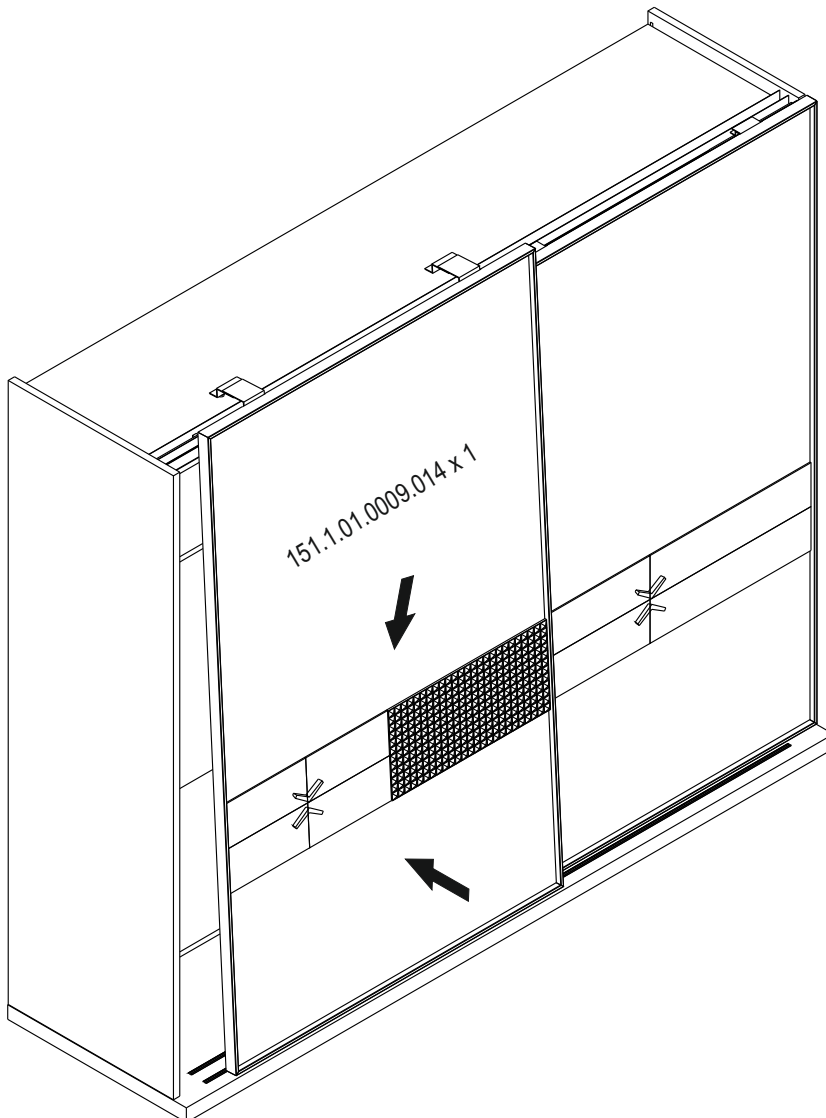
150.1.20.025.0023 x 2

150.1.22.019.0016 x 4

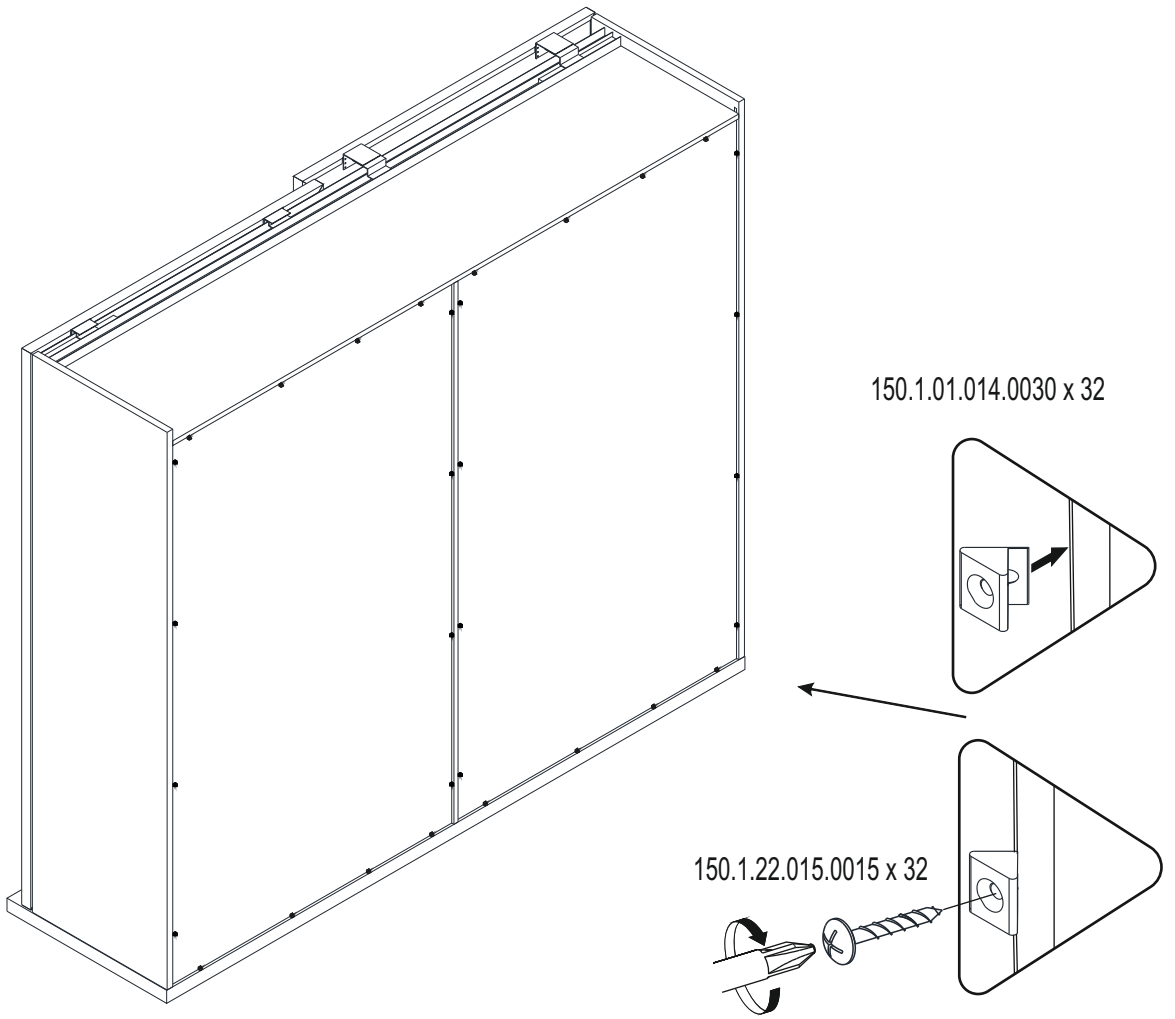


22

151.1.01.0009.014 x 1



23



24

